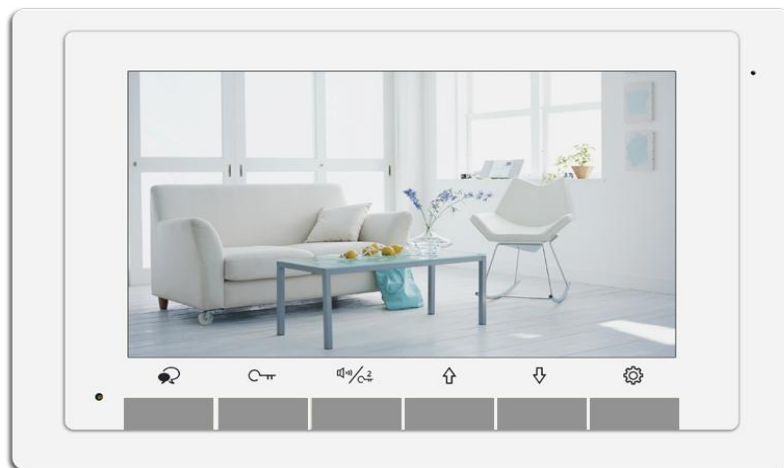


# MANUEL UTILISATEUR

**MODELE : 2EASY-DIAMOND-CS**

**Ecran HD 7 pouces à touches sensibles**



## **SOMMAIRE**

- 1° INSTRUCTIONS page 2**
- 2° DIMENSIONS ET HAUTEUR DE FIXATION page 2**
- 3° CONNECTIQUE ET TYPE DE FIXATION page 3**
- 4° FONCTIONS OUVERTURE ET SURVEILLANCE page 4**
- 5° REGLAGES DE BASE page 4**
- 6° PROGRAMMATION page 5**
- 7° SPECIFICATIONS page 8**
- 8° ADRESSAGE DES MONITEURS page 8**
- 9° CABLAGE page 9**



## 1° INSTRUCTIONS

Ne pas toucher aux ouvertures derrière le moniteur pour permettre une bonne ventilation et protéger de la surchauffe. Ces ouvertures ne doivent pas être bloquées ni couvertes. Le moniteur ne doit jamais être placé près d'un radiateur ou d'une source de chaleur, à moins que l'on ne fournisse la ventilation appropriée.

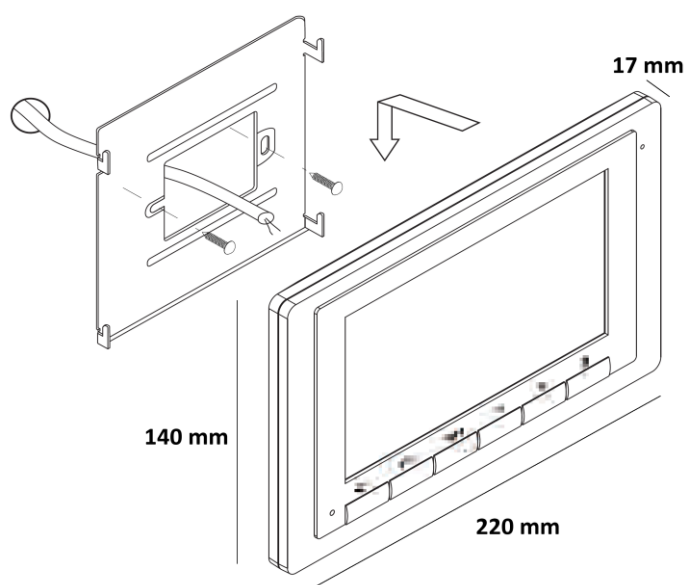
Pour nettoyer, il est déconseillé de dépoussiérer l'écran à cristaux liquides en utilisant les mains ou un tissu humide, il faut utiliser un tissu doux de préférence en coton.

N'utilisez pas de produit chimique ou lave vitre.

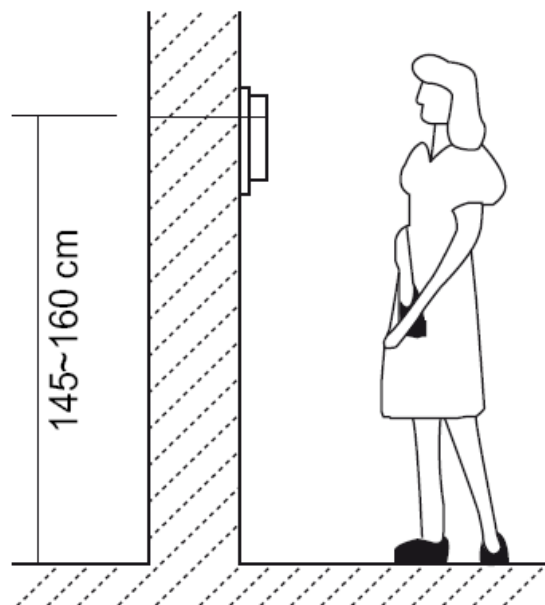
Si nécessaire, utilisez de l'eau claire ou diluez l'eau avec un peu de savon pour nettoyer la poussière.

L'altération d'image peut arriver si le moniteur est monté trop proche d'un champ magnétique, (Micro-ondes, TV, ordinateur etc.)

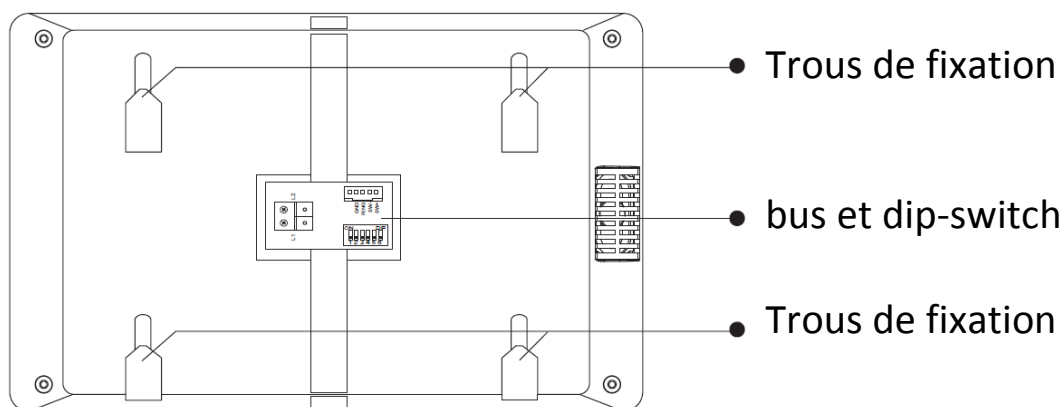
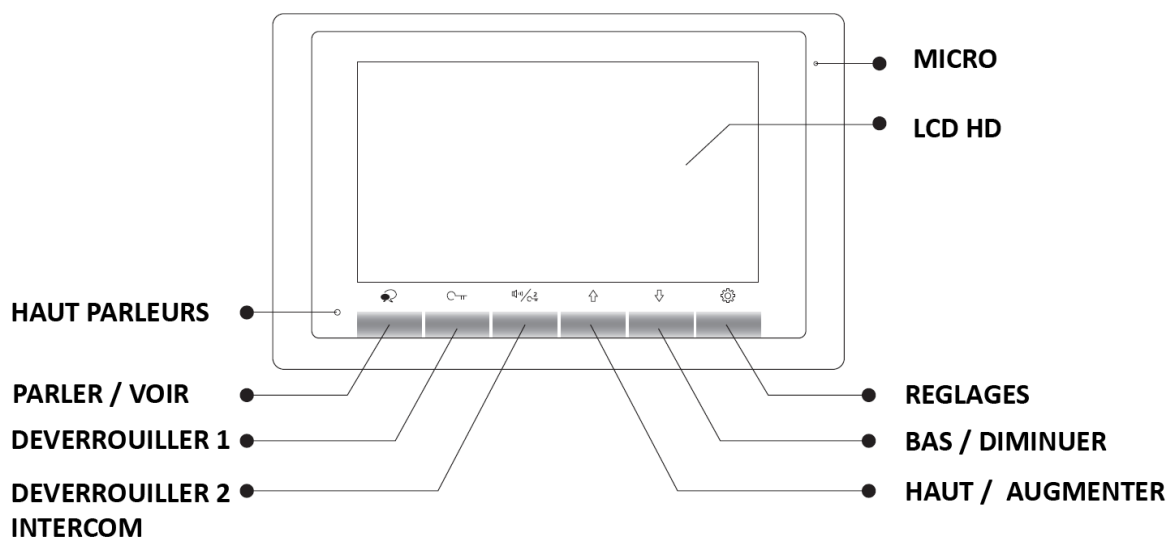
## 2° DIMENSIONS ET HAUTEUR DE FIXATION



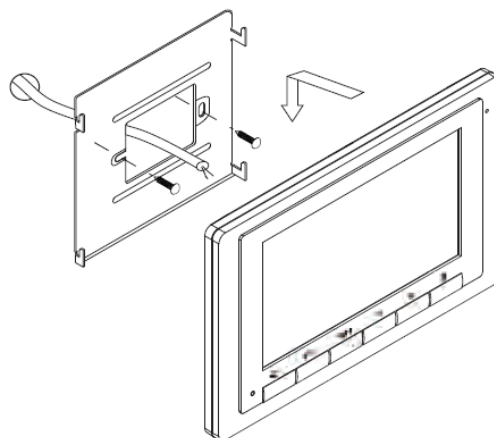
140mm \* 220mm \* 17mm



### 3° CONNECTIQUE ET TYPE DE FIXATION


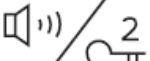



Vissez directement les vis  
Sur la boîte encastrée au mur,  
si ce n'est pas le cas utilisez  
une scie cloche, car les trous  
oblong correspondent aux  
deux trous horizontaux de la  
plaque de fixation du moniteur.




## 4° FONCTIONS OUVERTURE ET SURVEILLANCE

Après avoir reçu un appel, vous pouvez décrocher ou non, mais également ouvrir votre portillon ou ouvrir votre portail, ou même exécuter ces deux opérations simultanément, sans forcément communiquer avec le visiteur.



Si vous souhaitez ouvrir le portillon ou le portail, lorsque l'image du visiteur apparaît, appuyez sur la touche sensitive  pour le contact 1 ou  pour le contact 2.

Si vous souhaitez, vous pouvez tout d'abord communiquer avec le visiteur, en appuyant une première fois sur la touche sensitive  puis lui ouvrir le portillon ou le portail.

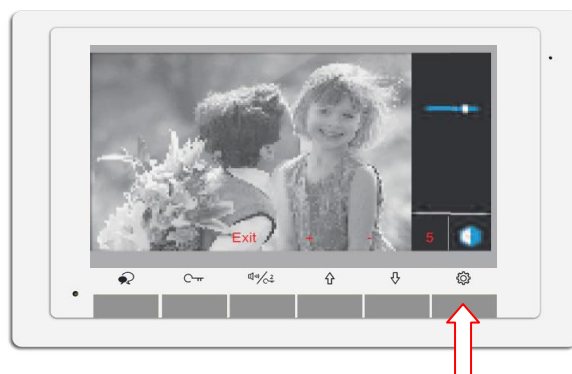
Si vous appuyez de nouveau une fois sur  vous pourrez mettre un terme votre communication avant les 90 secondes prévues.

Si personne ne répond à l'appel, car vous ne souhaitez pas parler au visiteur, alors l'écran de votre moniteur s'éteindra automatiquement après 40 secondes sans toucher à quoique ce soit préservant ainsi votre intimité.

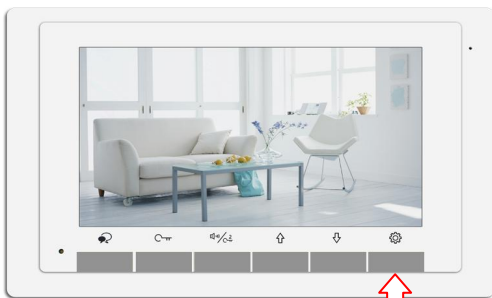
## 5° REGLAGES DE BASE

Pendant la fonction surveillance ou conversation vous pouvez ajuster les 4 fonctions en appuyant sur  puis + ou - puis  puis "Exit"

- la clarté
- l'éclairage
- la lumière
- le volume de conversation



## 6° PROGRAMMATION



Touchez la touche sensitive "réglages" sur le moniteur, le menu des fonctions s'affiche:

**6.1)-Surveiller**

**6.2)-mode confort/mode vacances/pas de renvoi**

**6.3)-Intercom**

**6.4)-Menu**

**6.5)-Réglages**

**6.1) "Surveiller"** Lorsqu'un visiteur s'approche de la caméra à l'extérieur, vous avez la possibilité de surveiller en appuyant sur la touche sensitive "Surveiller"

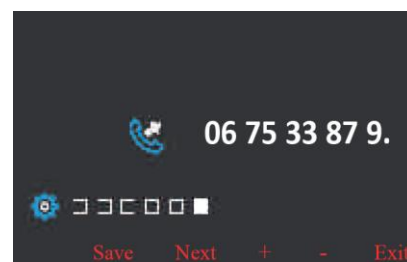
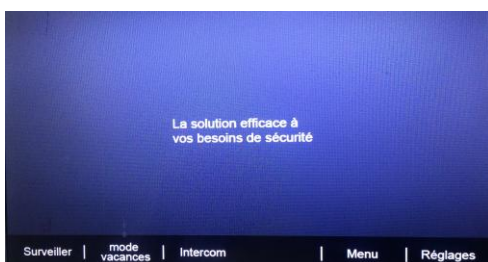
**6.2) "mode confort"** Vous pouvez choisir 3 modes pour le renvoi d'appel si vous possédez une Smartybox :

- "pas de renvoi" permet de désactiver la fonction renvoi d'appel

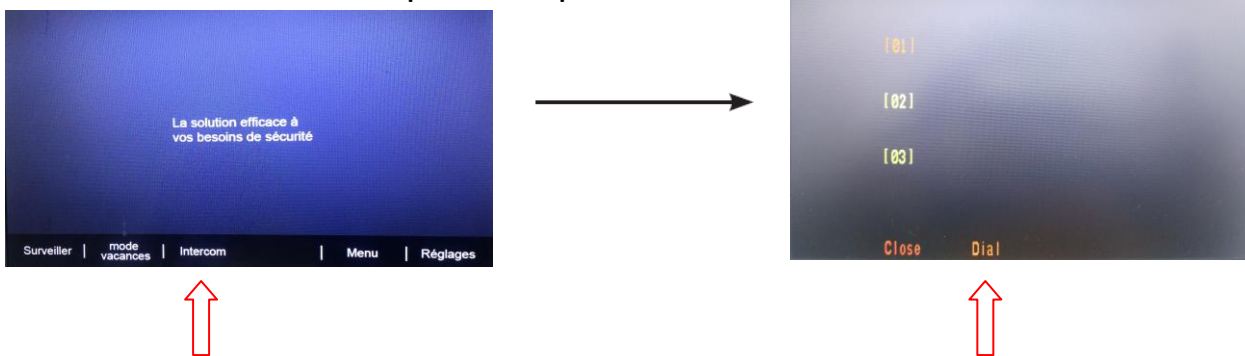
-mode "confort" permet d'attendre 30s avant que l'appel soit renvoyer sur le numéro à introduire à la fin des réglages dans "réglages"

-mode "vacances" permet d'attendre 5s avant que l'appel soit renvoyer sur le numéro à introduire à la fin des réglages dans "réglages"

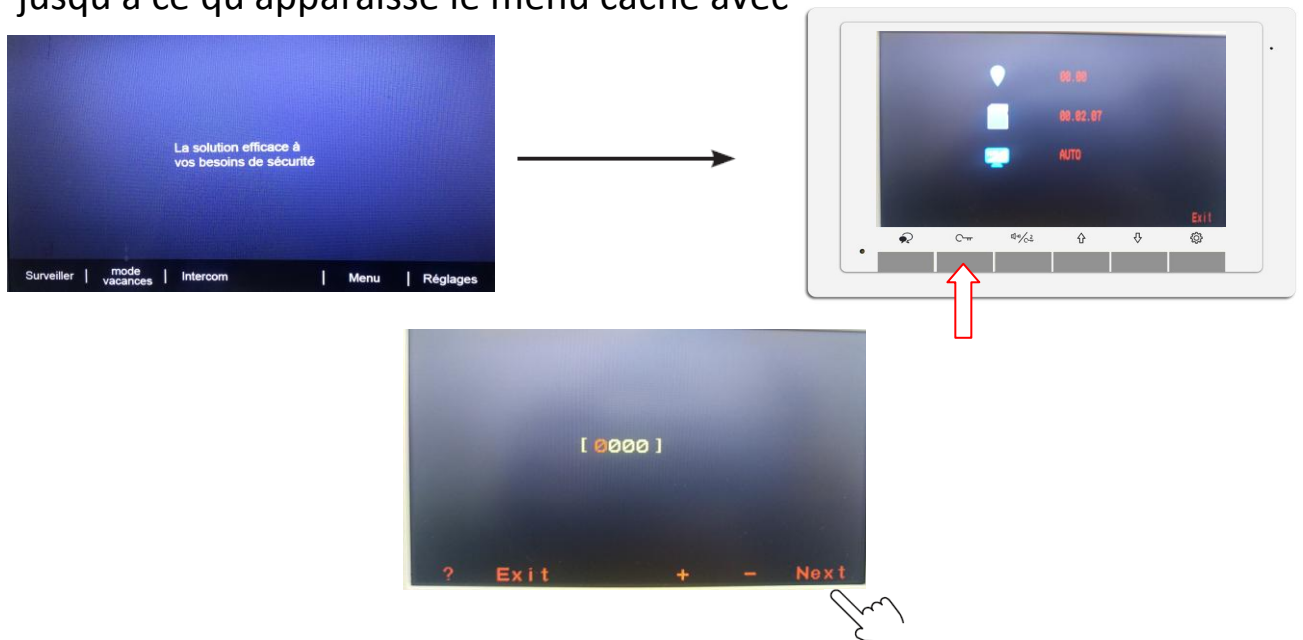
il faut utiliser le + ou - pour choisir son premier chiffre puis sur "Next" pour passer au suivant jusqu' à obtention du numéro choisit, enfin ne pas oublier la touche sensitive "Save" pour valider !!!



**6.3) "Intercom"** Vous pouvez utiliser la fonction "Intercom" en appuyant sur "Intercom" puis sur les flèches haut et bas afin de choisir le numéro du poste et pressez "Dial"



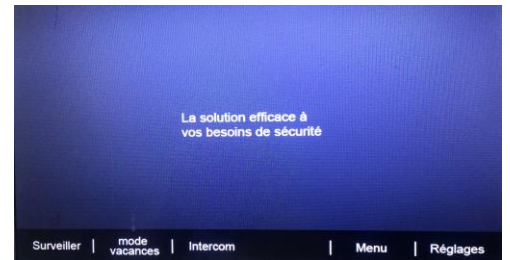
**6.4) "Menu"** Vous avez un "Menu" caché qui permet pas mal de réglages, pour y accéder pressez "Menu" puis "Déverrouiller 1" (clé) jusqu'à ce qu'apparaisse le menu caché avec :



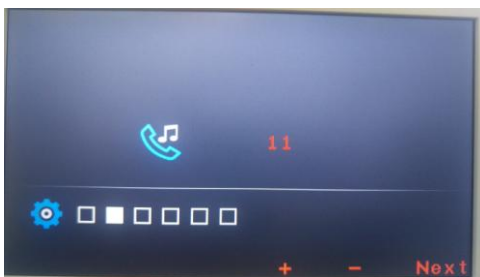
augmentez avec la flèche du haut et diminuer avec la flèche du bas puis "Next" pour changer de numéro et enfin "Next" pour valider.

- \* 2412 RESET
- \* 3006-3600 temps d'affichage du moniteur en secondes
- \* 8000-8003 moniteur esclave 8000=1; 8001=2; 8002=3; 8003=4
- \* 8006-8007 affichage sur l' écran 8006 (annuler 8007)
- \* 8010-8011 mode de déverrouillage No ou Nf (8010 No) (8011 Nf)
- \* 8021-8029 temps de déverrouillage ( 1 à 9S )
- \* 9101-9104 nombre de caméras branchées exemple : 9102 pour 2

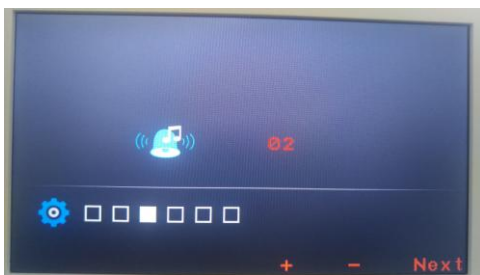
**6.5)"Réglages" Si vous appuyez sur "Réglages" vous obtiendrez une suite d'évènements : vous pourrez avec + et - faire votre choix et avec "Next" vous passerez au suivant**



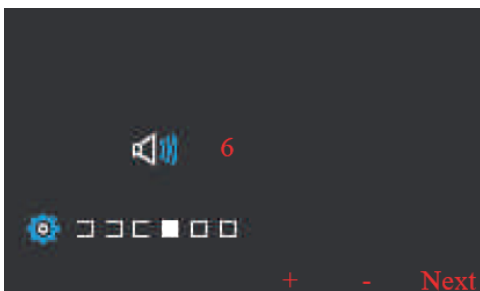
**sonnerie moniteur**



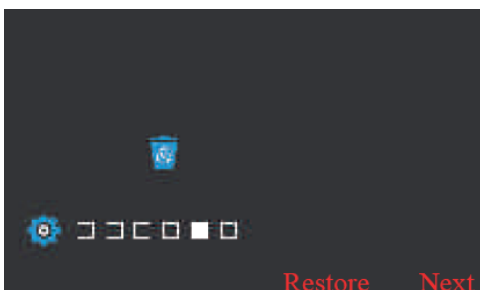
**sonnerie intercom**



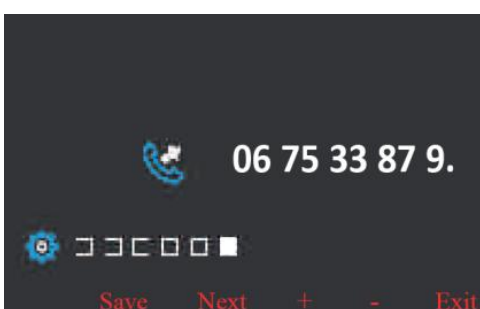
**sonnerie bouton poussoir**



**volume des sonneries**



**remise à zéro**


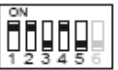





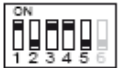

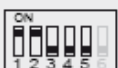
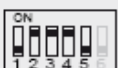











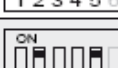
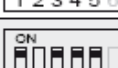
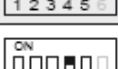
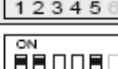
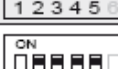
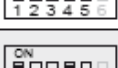
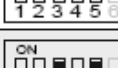

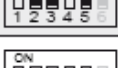
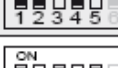


**fonction renvoi d'appel  
se référer au 6.2 page 5**

## 7° SPECIFICATIONS

- Tension d'alimentation du moniteur : 20-28Vdc
- Consommation : Veille 6.6 mA / Travail : 240mA
- Taille de l'écran du moniteur : 7 pouces LCD couleur
- Résolutions d'affichage : 800 (R, G, B) x 480 pixels
- Câblage : 2 fils bus digital non polarisés
- Dimensions : 140(H)×220(l)×17(p)mm

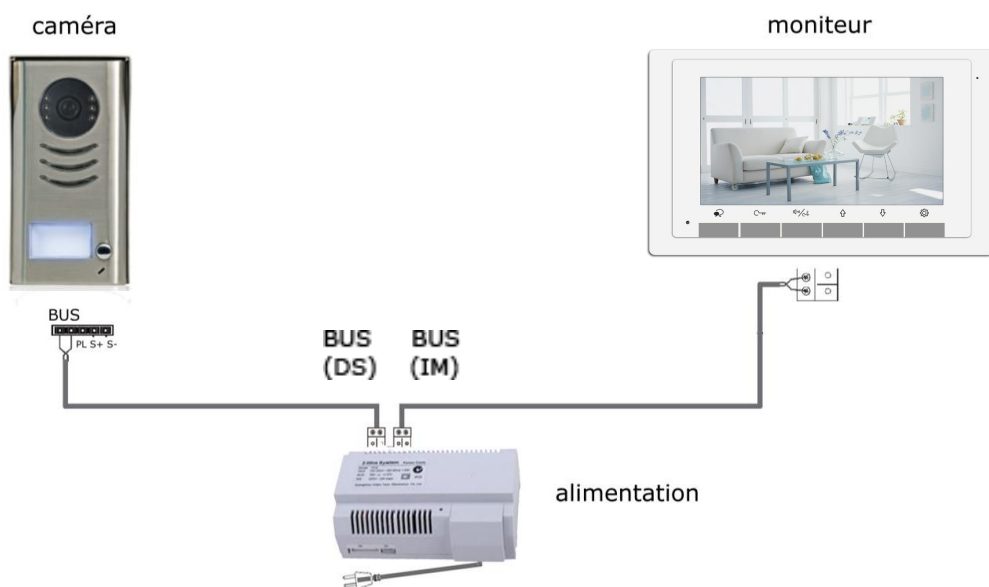
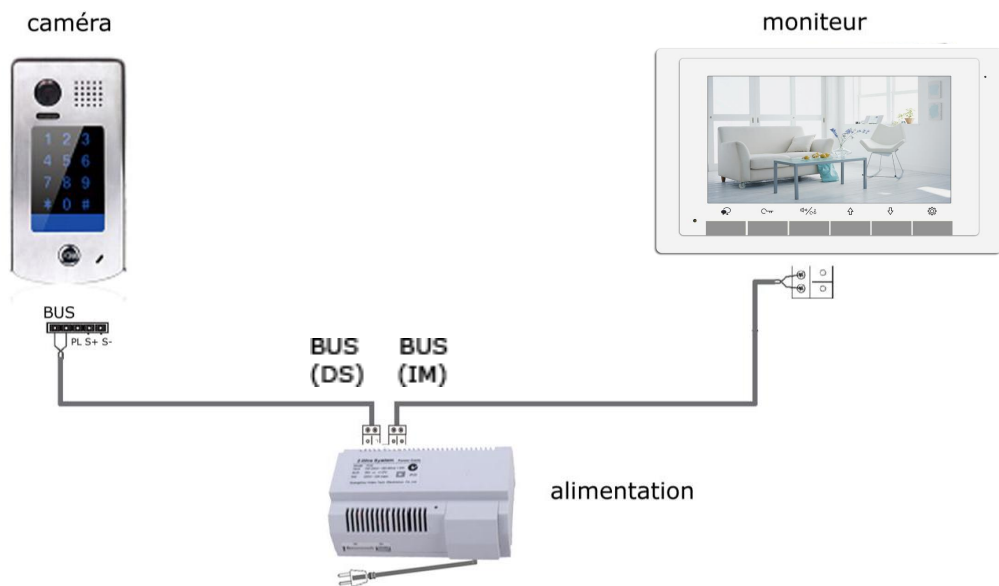
## 8° ADRESSAGE DES MONITEURS

Bit state	User Code	Bit state	User Code	Bit state	User Code
	Code=0		Code=11		Code=22
	Code=1		Code=12		Code=23
	Code=2		Code=13		Code=24
	Code=3		Code=14		Code=25
	Code=4		Code=15		Code=26
	Code=5		Code=16		Code=27
	Code=6		Code=17		Code=28
	Code=7		Code=18		Code=29
	Code=8		Code=19		Code=30
	Code=9		Code=20		Code=31
	Code=10		Code=21		



# 9° CABLAGE

## Câblage rapide « 2EASY »



CE

# ||| KDT601

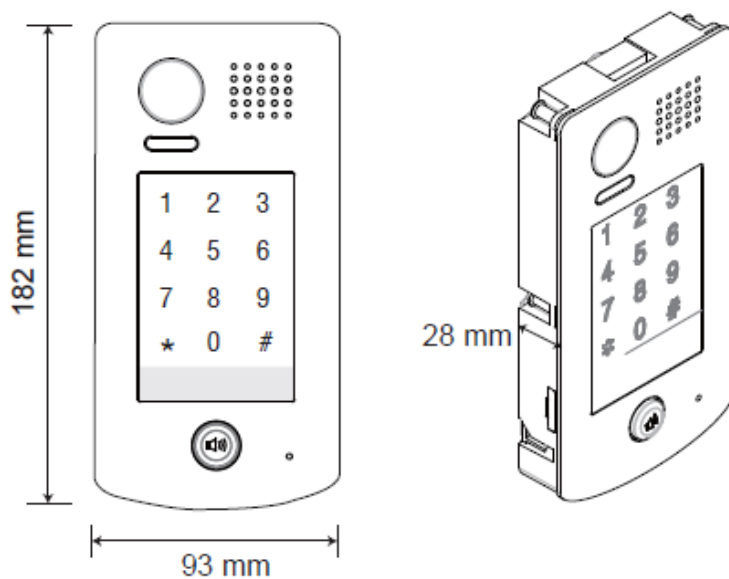
Caméra couleur inox 2 fils 



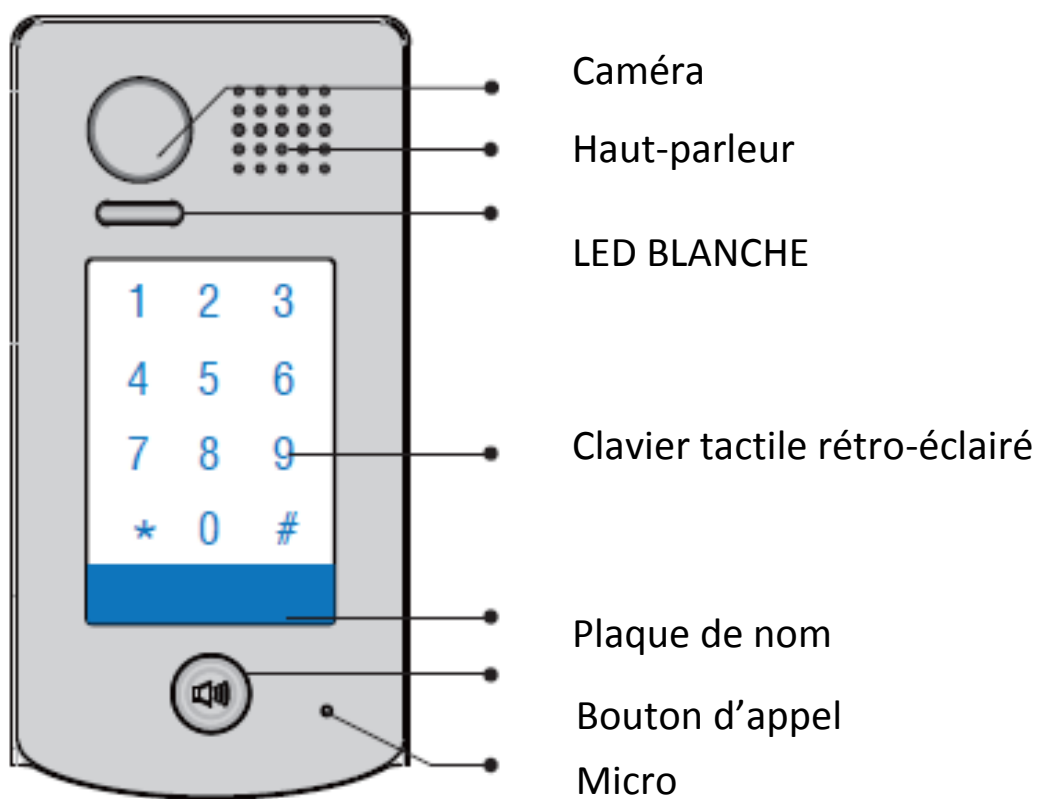
**KDT-601**

||| Dimension caméra KDT601

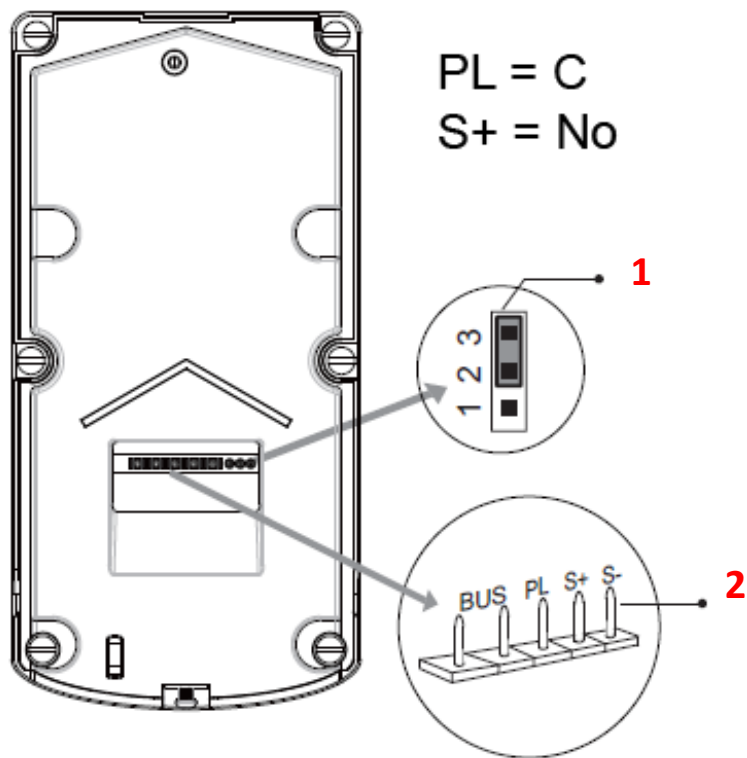
CE



## ||| Dénomination des éléments KDT601



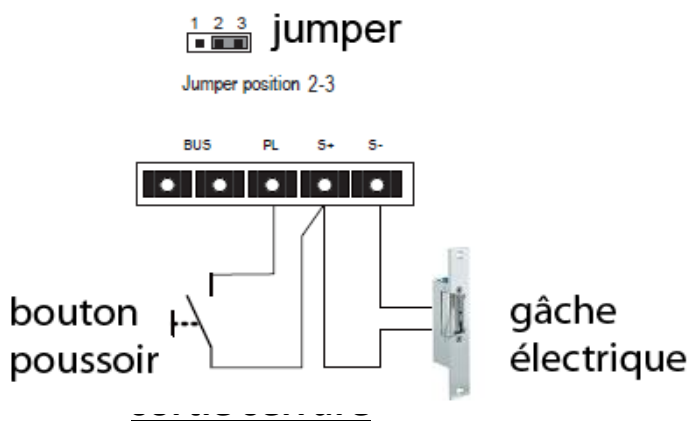
# Description technique KDT601



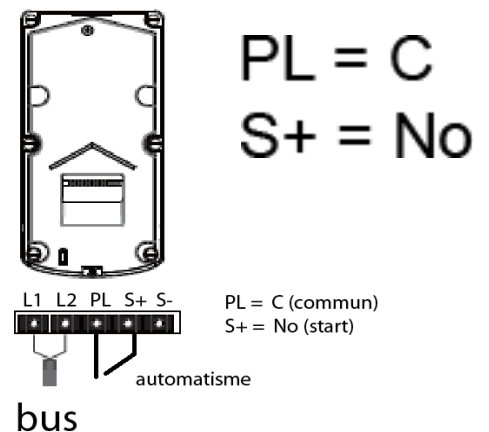
**1 - Dip-switch pour déterminer le type de verrouillage**

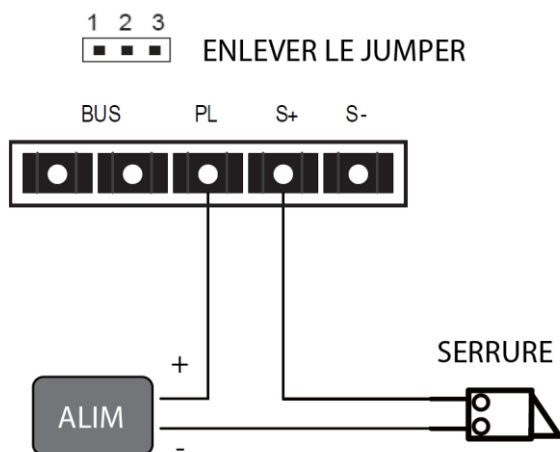
**2 - Connecteur du bus et des sorties tension et contact sec**

## sortie gâche



## sortie automatisme

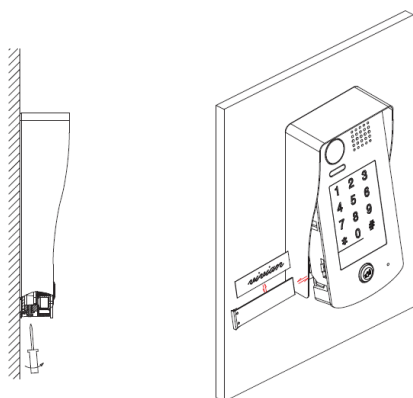




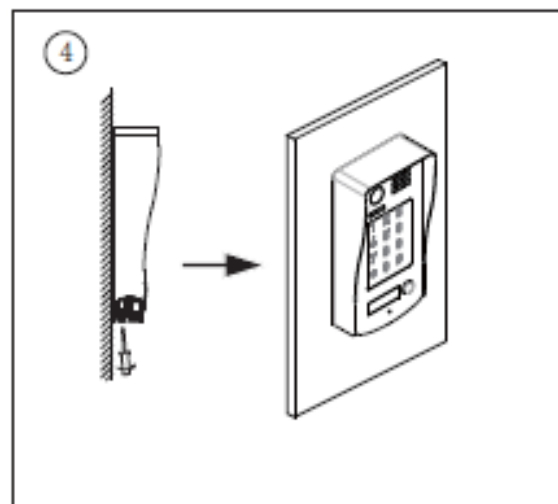
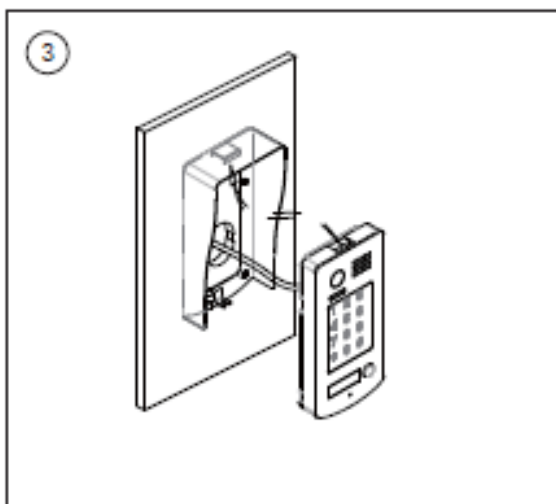
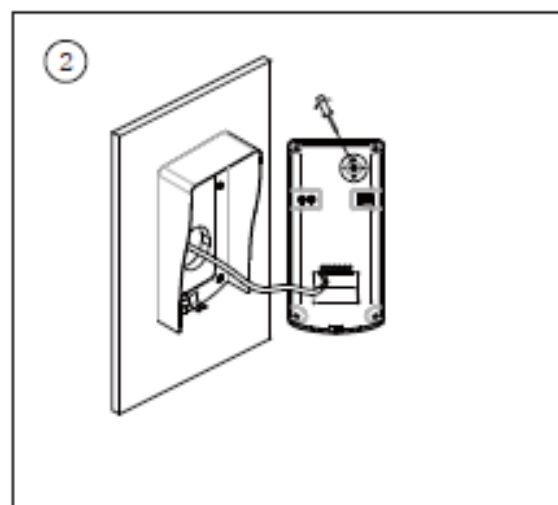
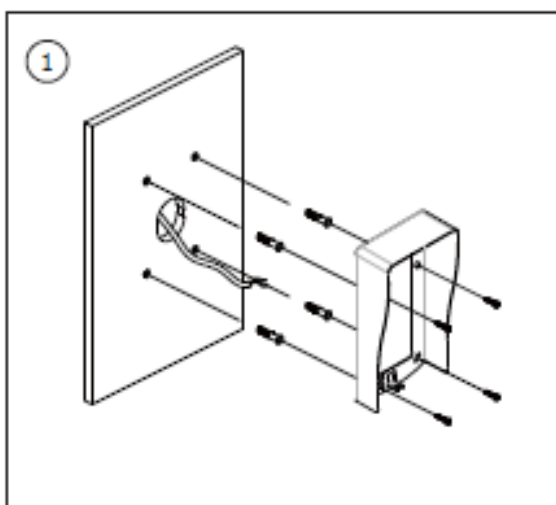
## Spécifications KDT601

- \* **Une touche d'appel**
- \* Alimentation électrique : DC 24V
- \* Caméra tête d'épingle Couleur CCD;
- \* Double sortie: contact sec ou tension;
- \* Clavier à codes intégré;
- \* Température : -10°C ~ + 45°C;
- \* Câblage: 2 fils non-polarisés;

## Insertion de la plaque de nom

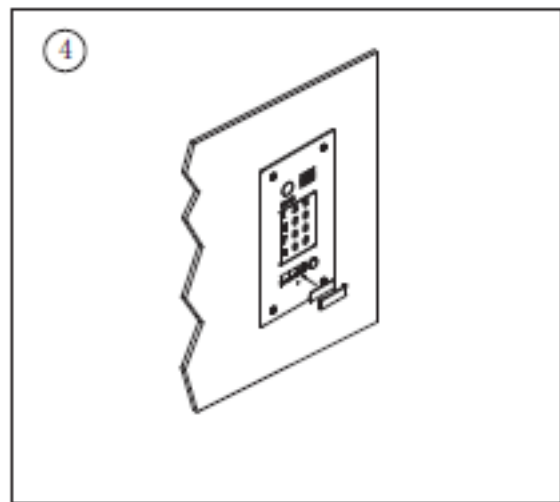
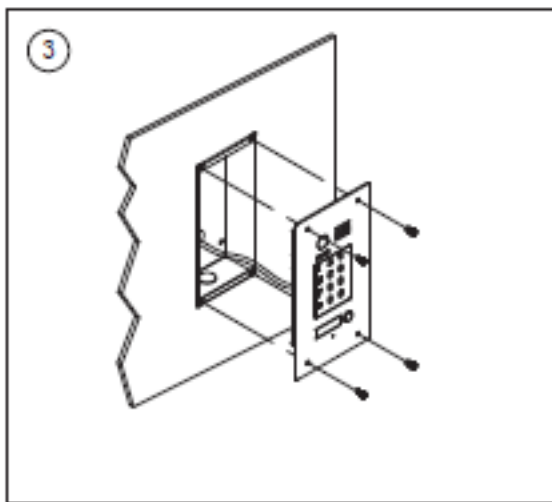
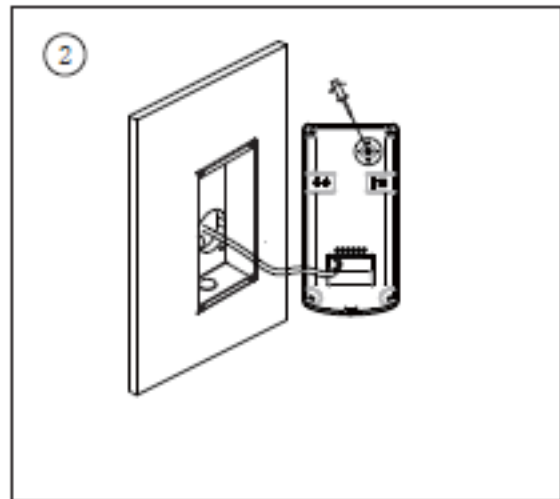
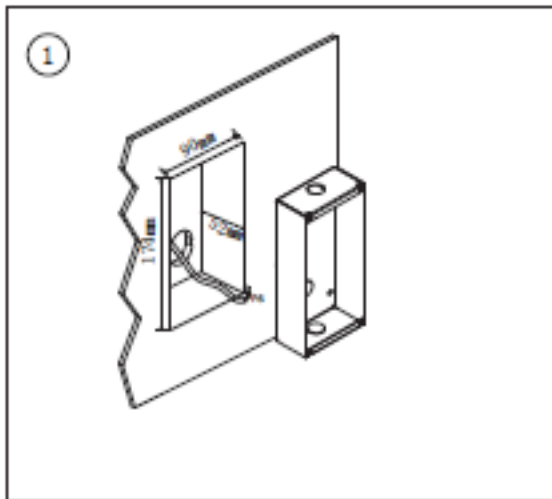


## Montage caméra KDT601 saillie



- 1 PERCEZ 4 TROUS POUR FIXER LA VISIERE
- 2 BRANCHEZ LE CABLE CORRECTEMENT ET AJUSTER L'ANGLE DE LA CAMERA
- 3 FIXEZ LA PLATINE A LA VISIERE
- 4 SERREZ LA VIS EN PARTIE INFERIEURE

## Montage caméra KDT601 encastrée



- 1** PERCEZ UN TROU POUR FIXER LA BOITE D'ENCASTREMENT
- 2** BRANCHEZ LE CABLE CORRECTEMENT ET AJUSTER L'ANGLE DE LA CAMERA
- 3** FIXER LA PLATINE A LA BOITE D'ENCASTREMENT
- 4** PLACER L'ETIQUETTE SUR LA PLAQUE DE NOM

## Utilisation du clavier à codes

**TOUCHER LE CLAVIER TACTILE AFIN DE LE REVEILLER, puis tapez votre code utilisateur de quatre chiffres suivi de #**

## Programmation du clavier à codes

**AVANT CHAQUE PROGRAMMATION TOUCHER LE CLAVIER TACTILE AFIN DE LE REVEILLER PUIS SUIVRE CHAQUE ETAPE**

### 1) RESET DE TOUS LES REGLAGES

**Tapez 1234# ou votre code maître** (code maître 1234# d'usine)  
(led et beep beep) blanc

**Tapez 00#**  
(led et beep beep) jaune

**Tapez 1234 suivi de #**  
(led et beep) vert, blanc

### 2) RESET DE TOUS LES CODES

**Tapez 1234# ou votre code maître**  
(led et beep beep) blanc

**Tapez 06#**  
(led et beep beep)jaune

**Tapez 1234 suivi de #**  
(led et beep)vert,blanc

### 3) PROGRAMMATION DU NOUVEAU CODE MAITRE



**Tapez 1234# ou votre code maître**

(led et beep beep) blanc

**Tapez 01#**

(led et beep beep)jaune

**Tapez le nouveau code de 4 chiffres suivi de # (notez-le sur papier)**

(led et beep) vert,blanc

#### **4a) PROGRAMMATION DU CODE DU RELAI 1**

**Tapez 1234# ou votre code maître**

(led et beep beep) blanc

**Tapez 21# (de 21# jusqu'au code 58#)**

(led et beep beep)jaune

**Tapez le code choisit de 4 chiffres suivi de #**

(led et beep) vert,blanc

#### **4b) PROGRAMMATION DU CODE TEMPORAIRE DU RELAI 1**

**Tapez 1234# ou votre code maître**

(led et beep beep) blanc

**Tapez 18#**

(led et beep beep)jaune

**Tapez le code choisit de 4 chiffres suivi de #**

(led et beep) vert,blanc

**Code valable une fois puis à reprogrammer si autre utilisation**

#### **5) PROGRAMMATION DU CODE DU RELAI 2 AVEC KDT-RLC**

**Tapez 1234# ou votre code maître**

(led et beep beep) blanc

**Tapez 61# (61# jusqu'au code 98#)**

(led et beep beep)jaune

**Tapez le code de 4 chiffres suivi de #**

(led et beep) vert,blanc

il faut impérativement le module additionnel KDT-RLC pour commander le deuxième relai non fournit en standard

## **6) PROGRAMMATION DU TEMPS DE DEVERROUILLAGE (en s)**

**Tapez 1234# ou votre code maître**

(led et beep beep) blanc

**Tapez 03#**

(led et beep beep)jaune

**Tapez le Temps suivi de # exemple : 2 #**

(led et beep) vert,blanc

le temps de déverrouillage sera de 2 secondes, si vous tapez la valeur maxi soit 99 suivi de # vous aurez un temps de déverrouillage des relais de 99s.

attention: les 2 relais auront le même temps de déverrouillage.

## **7) PROGRAMMATION DES RELAIS NO/NF ( NO en standard)**

**Tapez 1234# ou votre code maître**

(led et beep beep) blanc

**Tapez 04#**

(led et beep beep)jaune

**Tapez 1 suivi de # pour un contact normalement fermé NF**

(led et beep) vert,blanc

pour revenir en normalement ouvert NO

**Tapez 1234# ou votre code maître**

(led et beep beep) blanc

**Tapez 04#**

(led et beep beep)jaune

**Tapez 0 suivi de # pour un contact normalement ouvert NO**

(led et beep) vert,blanc

## **8) SENSIBILITE DU CLAVIER VITRO DIGITAL**

**Tapez 1234# ou votre code maître**

(led et beep beep) blanc

**Tapez 09#**

(led et beep beep)jaune

**Tapez la valeur suivi de # (de 0 à 5 avec en standard la valeur 3)**

(led et beep) vert,blanc

## **9) VOLUME DU MICRO**

**Tapez 1234# ou votre code maître**

(led et beep beep) blanc

**Tapez 10#**

(led et beep beep)jaune

**Tapez la valeur suivi de # (de 0 à 9 avec en standard la valeur 7)**

(led et beep) vert,blanc

### **10) VOLUME DU HAUT-PARLEUR**

**Tapez 1234# ou votre code maître**

(led et beep beep) blanc

**Tapez 11#**

(led et beep beep)jaune

**Tapez la valeur suivi de # (de 0 à 9 avec en standard la valeur 4)**

(led et beep) vert,blanc

Pendant la conversation vous pouvez faire un ajustement plus précis en temps réel du micro et du haut-parleur en appuyant sur :

1 ou 4 pour le micro:            **1= + fort**            **4= - fort**

3 ou 6 pour le haut-parleur:   **3= + fort**            **6= - fort**

### **11) SENSIBILITE DE L' ECLAIRAGE DE NUIT**

**Tapez 1234# ou votre code maître**

(led et beep beep) blanc

**Tapez 13#**

(led et beep beep)jaune

**Tapez la valeur suivi de # (de 0 à 5 avec en standard la valeur 4)**

(led et beep) vert,blanc

## 12) ADRESSAGE DE LA CAMERA

**Tapez 1234# ou votre code maître**

(led et beep beep) blanc

**Tapez 14#**

(led et beep beep)jaune

**Tapez la valeur suivi de # (de 0 à 3 avec en standard la valeur 0)**

(led et beep)vert,blanc

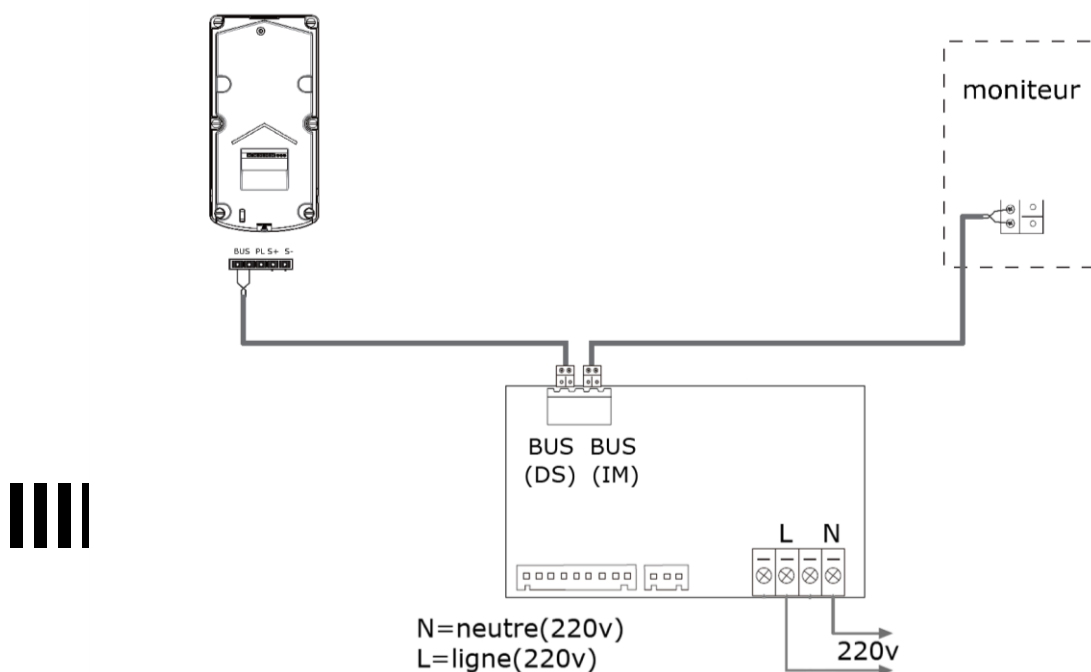
0 = caméra 1

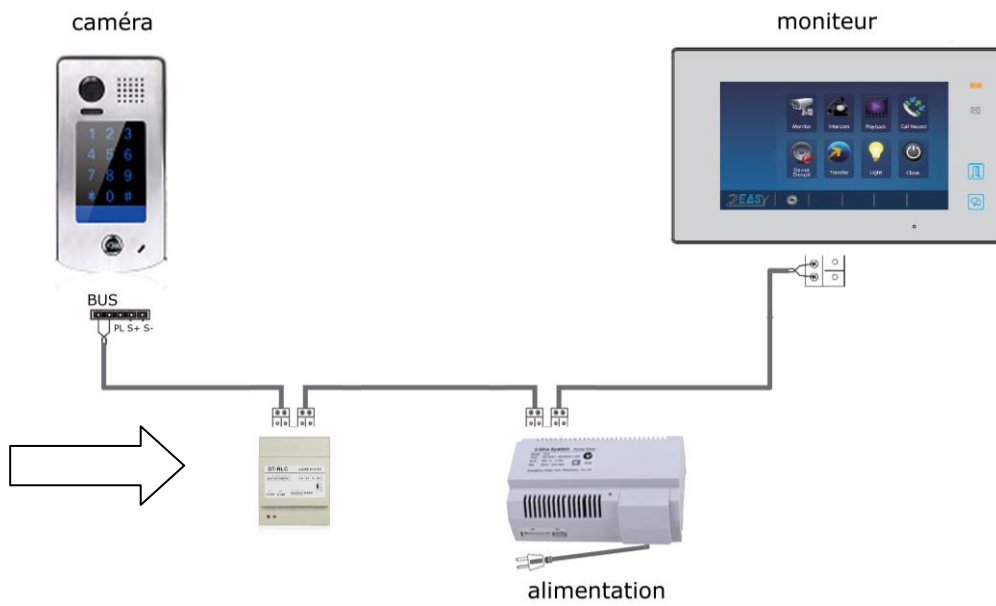
1 = caméra 2

2 = caméra 3

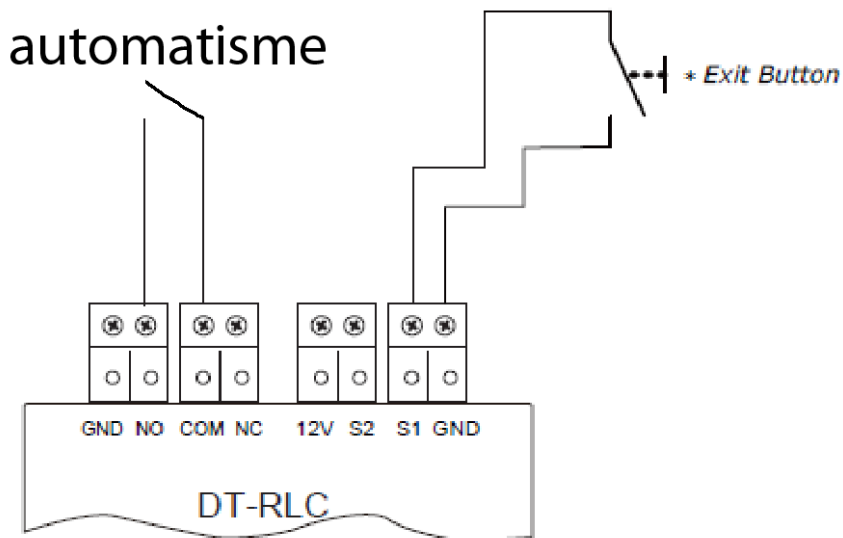
3 = caméra 4

## **Connexion sans boîtier relais**

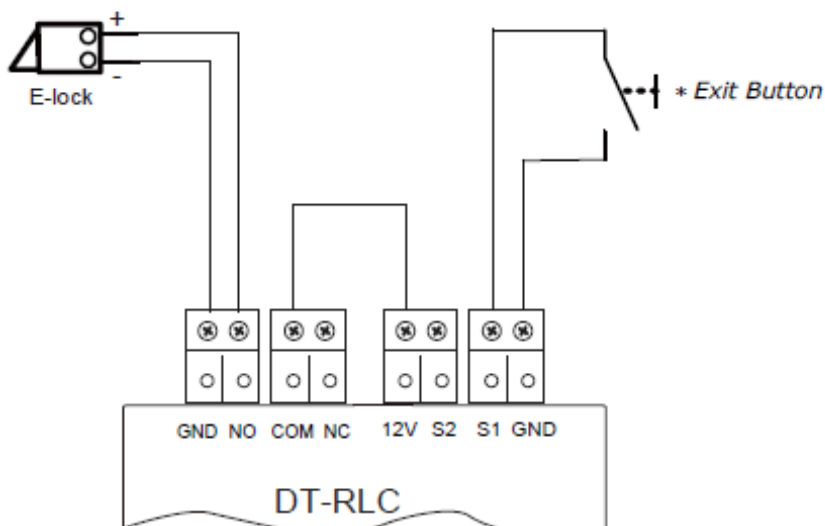




Connecter le KDT-RLC pour commander le 2ème relai (voir la documentation du KDT-RLC avec en sortie une tension ou un contact sec)



AVEC AUTOMATISME



AVEC SERRURE OU GACHE

<b>DONNEES TECHNIQUES</b>	<b>KDT601</b>
Tension d'alim (Volts)	24Vdc
Nombre de fils	2 fils
Clavier à codes 2 relais	oui
Section / Distance	SYT 0.9mm <sup>2</sup> /220m
Pose de la caméra	En Saillie
Visière de protection Inox	oui
Touches d'appel	1
Sorties 12vdc	1 (2ème en option)
Sorties contact sec	1 (2ème en option)
Façade Inox	oui
Dimensions	176x90x28