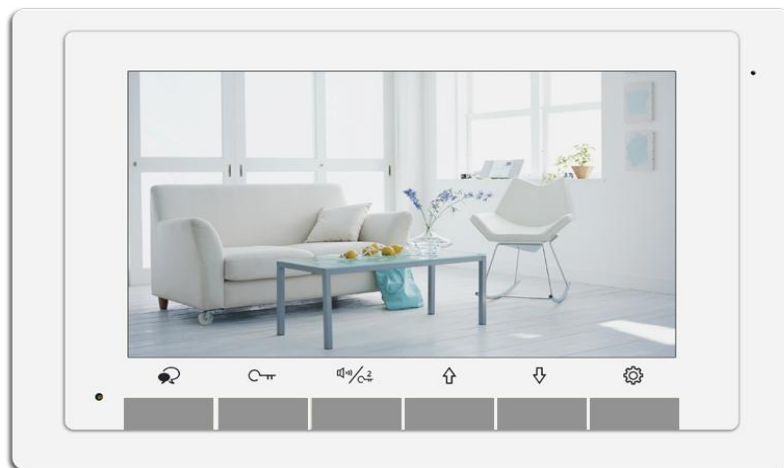


# MANUEL UTILISATEUR

**MODELE : 2EASY-DIAMOND**

**Ecran HD 7 pouces à touches sensibles**



## **SOMMAIRE**

- 1° INSTRUCTIONS page 2**
- 2° DIMENSIONS ET HAUTEUR DE FIXATION page 2**
- 3° CONNECTIQUE ET TYPE DE FIXATION page 3**
- 4° FONCTIONS OUVERTURE ET SURVEILLANCE page 4**
- 5° REGLAGES DE BASE page 4**
- 6° PROGRAMMATION page 5**
- 7° SPECIFICATIONS page 8**
- 8° ADRESSAGE DES MONITEURS page 8**
- 9° CABLAGE page 9**



## 1° INSTRUCTIONS

Ne pas toucher aux ouvertures derrière le moniteur pour permettre une bonne ventilation et protéger de la surchauffe. Ces ouvertures ne doivent pas être bloquées ni couvertes. Le moniteur ne doit jamais être placé près d'un radiateur ou d'une source de chaleur, à moins que l'on ne fournisse la ventilation appropriée.

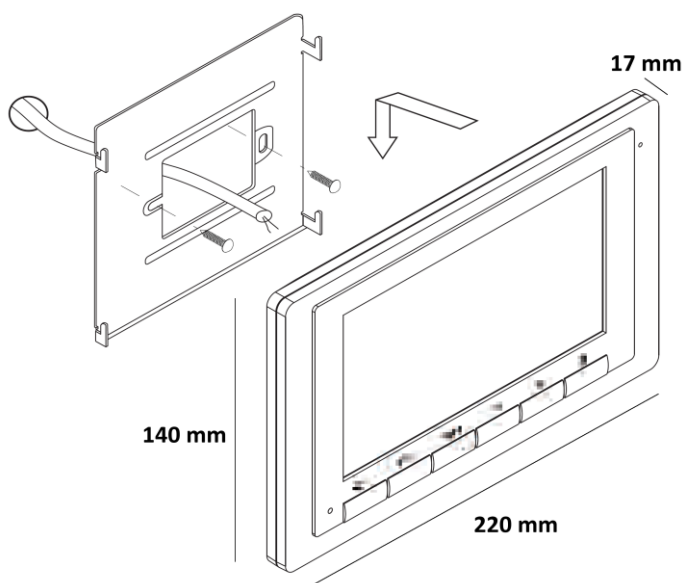
Pour nettoyer, il est déconseillé de dépoussiérer l'écran à cristaux liquides en utilisant les mains ou un tissu humide, il faut utiliser un tissu doux de préférence en coton.

N'utilisez pas de produit chimique ou lave vitre.

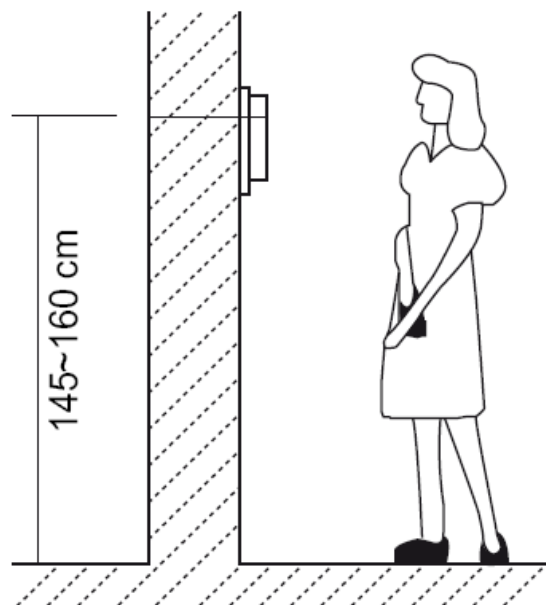
Si nécessaire, utilisez de l'eau claire ou diluez l'eau avec un peu de savon pour nettoyer la poussière.

L'altération d'image peut arriver si le moniteur est monté trop proche d'un champ magnétique, (Micro-ondes, TV, ordinateur etc.)

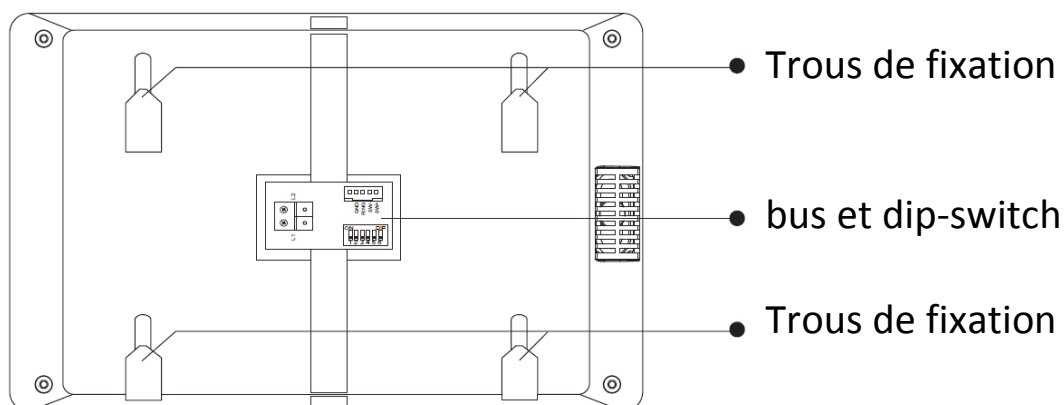
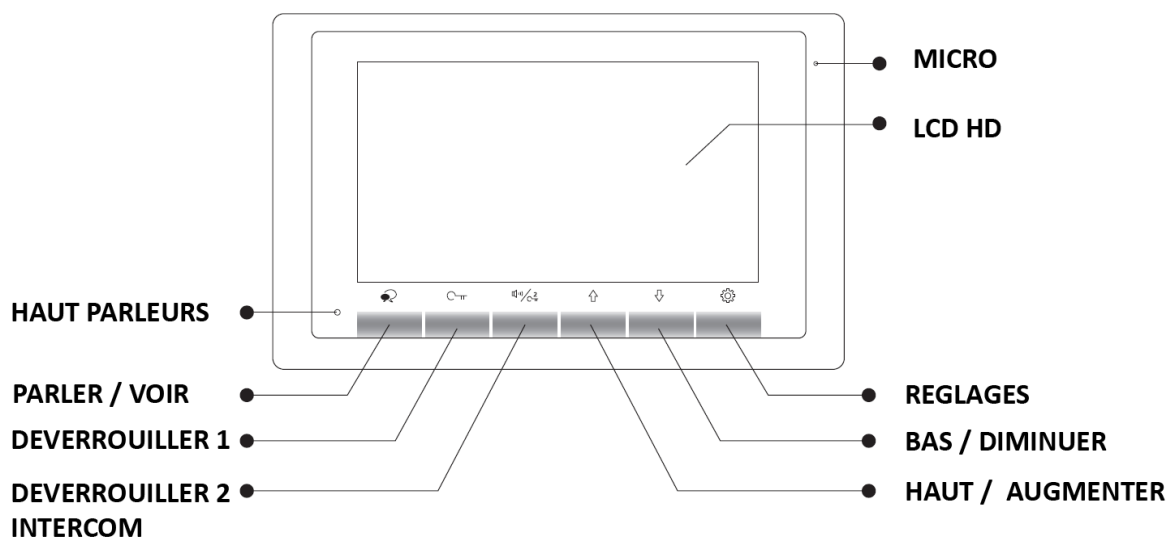
## 2° DIMENSIONS ET HAUTEUR DE FIXATION



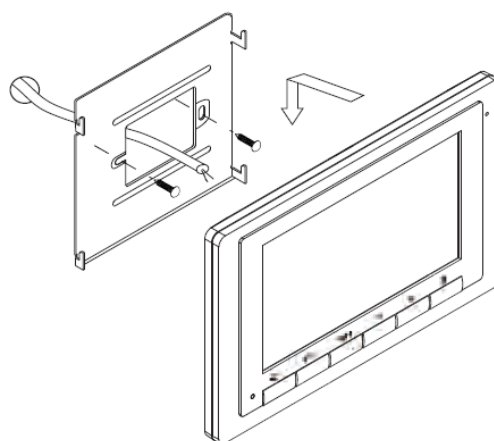
140mm \* 220mm \* 17mm



### 3° CONNECTIQUE ET TYPE DE FIXATION


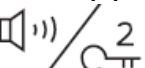



Vissez directement les vis  
 Sur la boîte encastrée au mur,  
 si ce n'est pas le cas utilisez  
 une scie cloche, car les trous  
 oblong correspondent aux  
 deux trous horizontaux de la  
 plaque de fixation du moniteur.




## 4° FONCTIONS OUVERTURE ET SURVEILLANCE

Après avoir reçu un appel, vous pouvez décrocher ou non, mais également ouvrir votre portillon ou ouvrir votre portail, ou même exécuter ces deux opérations simultanément, sans forcément communiquer avec le visiteur.



Si vous souhaitez ouvrir le portillon ou le portail, lorsque l'image du visiteur apparaît, appuyez sur la touche sensitive  pour le contact 1 ou  pour le contact 2.

Si vous souhaitez, vous pouvez tout d'abord communiquer avec le visiteur, en appuyant une première fois sur la touche sensitive  puis lui ouvrir le portillon ou le portail.

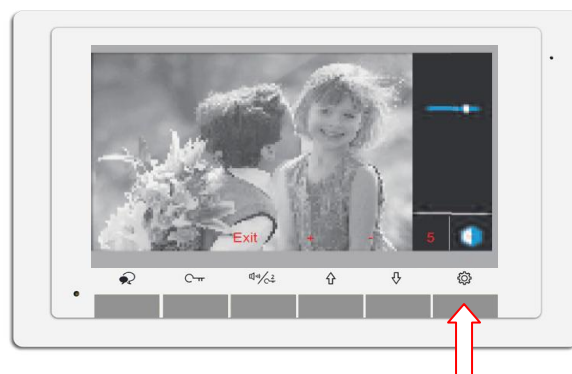
Si vous appuyez de nouveau une fois sur  vous pourrez mettre un terme votre communication avant les 90 secondes prévues.

Si personne ne répond à l'appel, car vous ne souhaitez pas parler au visiteur, alors l'écran de votre moniteur s'éteindra automatiquement après 40 secondes sans toucher à quoique ce soit préservant ainsi votre intimité.

## 5° REGLAGES DE BASE

Pendant la fonction surveillance ou conversation vous pouvez ajuster les 4 fonctions en appuyant sur  puis + ou - puis  puis "Exit"

- la clarté
- l'éclairage
- la lumière
- le volume de conversation



## 6° PROGRAMMATION



Touchez la touche sensitive "réglages" sur le moniteur, le menu des fonctions s'affiche:

**6.1)-Surveiller**

**6.2)-mode confort/mode vacances/pas de renvoi**

**6.3)-Intercom**

**6.4)-Menu**

**6.5)-Réglages**

**6.1) "Surveiller"** Lorsqu'un visiteur s'approche de la caméra à l'extérieur, vous avez la possibilité de surveiller en appuyant sur la touche sensitive "Surveiller"

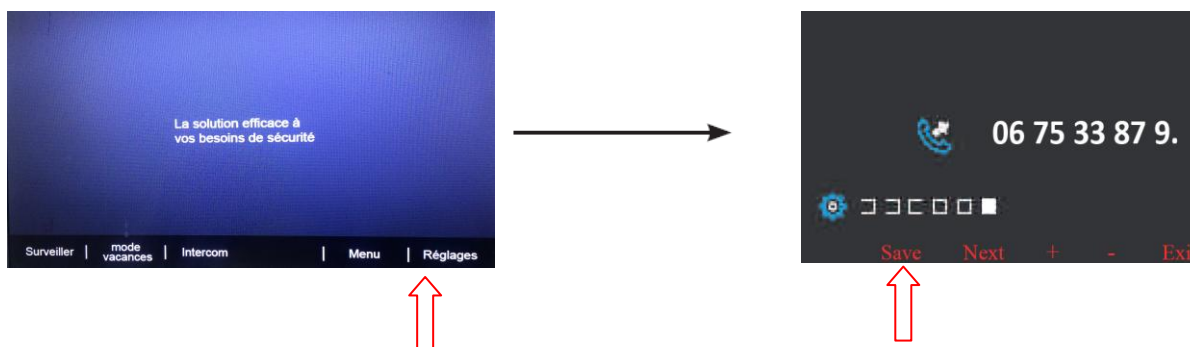
**6.2) "mode confort"** Vous pouvez choisir 3 modes pour le renvoi d'appel si vous possédez une Smartybox :

- "pas de renvoi" permet de désactiver la fonction renvoi d'appel

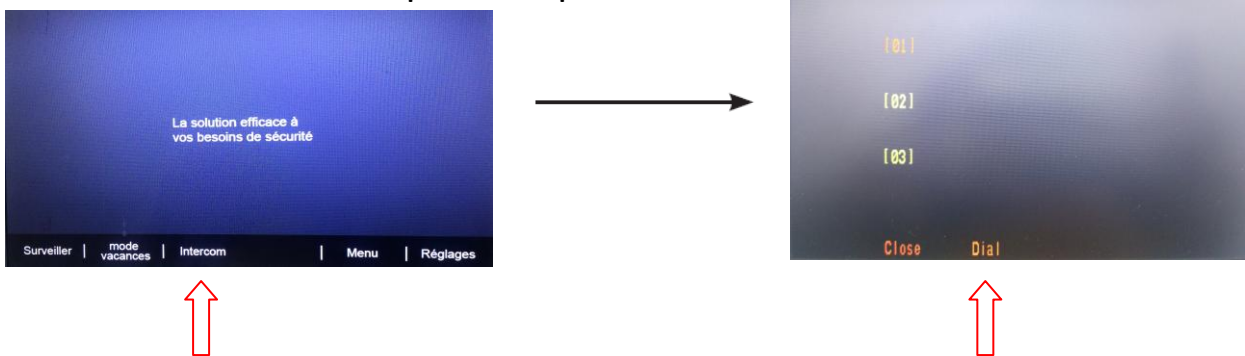
-mode "confort" permet d'attendre 30s avant que l'appel soit renvoyer sur le numéro à introduire à la fin des réglages dans "réglages"

-mode "vacances" permet d'attendre 5s avant que l'appel soit renvoyer sur le numéro à introduire à la fin des réglages dans "réglages"

il faut utiliser le + ou - pour choisir son premier chiffre puis sur "Next" pour passer au suivant jusqu' à obtention du numéro choisit, enfin ne pas oublier la touche sensitive "Save" pour valider !!!



**6.3) "Intercom"** Vous pouvez utiliser la fonction "Intercom" en appuyant sur "Intercom" puis sur les flèches haut et bas afin de choisir le numéro du poste et pressez "Dial"



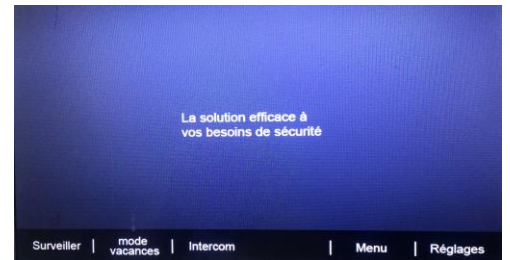
**6.4) "Menu"** Vous avez un "Menu" caché qui permet pas mal de réglages, pour y accéder pressez "Menu" puis "Déverrouiller 1" (clé) jusqu'à ce qu'apparaisse le menu caché avec :



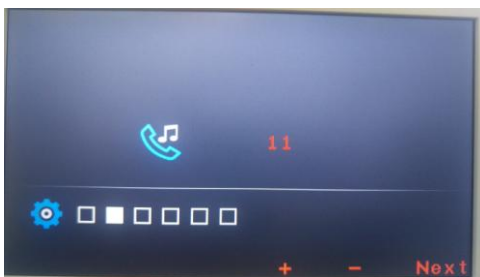
augmentez avec la flèche du haut et diminuer avec la flèche du bas puis "Next" pour changer de numéro et enfin "Next" pour valider.

- \* 2412 RESET
- \* 3006-3600 temps d'affichage du moniteur en secondes
- \* 8000-8003 moniteur esclave 8000=1; 8001=2; 8002=3; 8003=4
- \* 8006-8007 affichage sur l' écran 8006 (annuler 8007)
- \* 8010-8011 mode de déverrouillage No ou Nf (8010 No) (8011 Nf)
- \* 8021-8029 temps de déverrouillage ( 1 à 9S )
- \* 9101-9104 nombre de caméras branchées exemple : 9102 pour 2

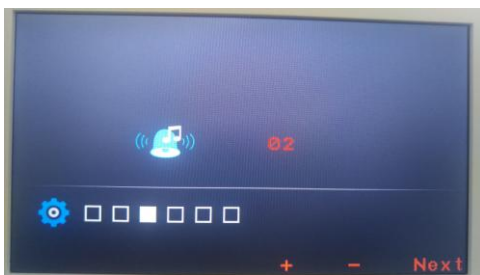
**6.5)"Réglages" Si vous appuyez sur "Réglages" vous obtiendrez une suite d'évènements : vous pourrez avec + et - faire votre choix et avec "Next" vous passerez au suivant**



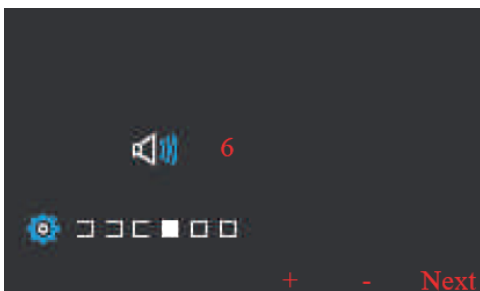
**sonnerie moniteur**



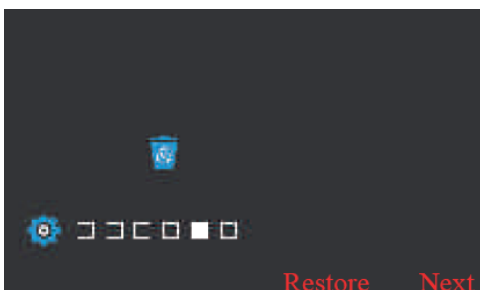
**sonnerie intercom**



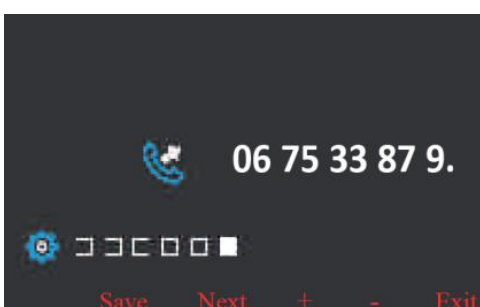
**sonnerie bouton poussoir**



**volume des sonneries**



**remise à zéro**


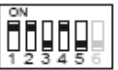





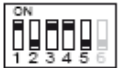

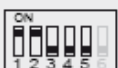
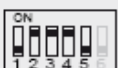











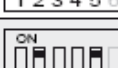
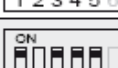
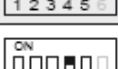
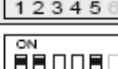
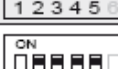
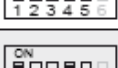
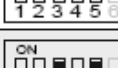

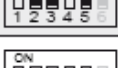
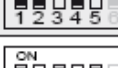


**fonction renvoi d'appel  
se référer au 6.2 page 5**

## 7° SPECIFICATIONS

- Tension d'alimentation du moniteur : 20-28Vdc
- Consommation : Veille 6.6 mA / Travail : 240mA
- Taille de l'écran du moniteur : 7 pouces LCD couleur
- Résolutions d'affichage : 800 (R, G, B) x 480 pixels
- Câblage : 2 fils bus digital non polarisés
- Dimensions : 140(H)×220(l)×17(p)mm

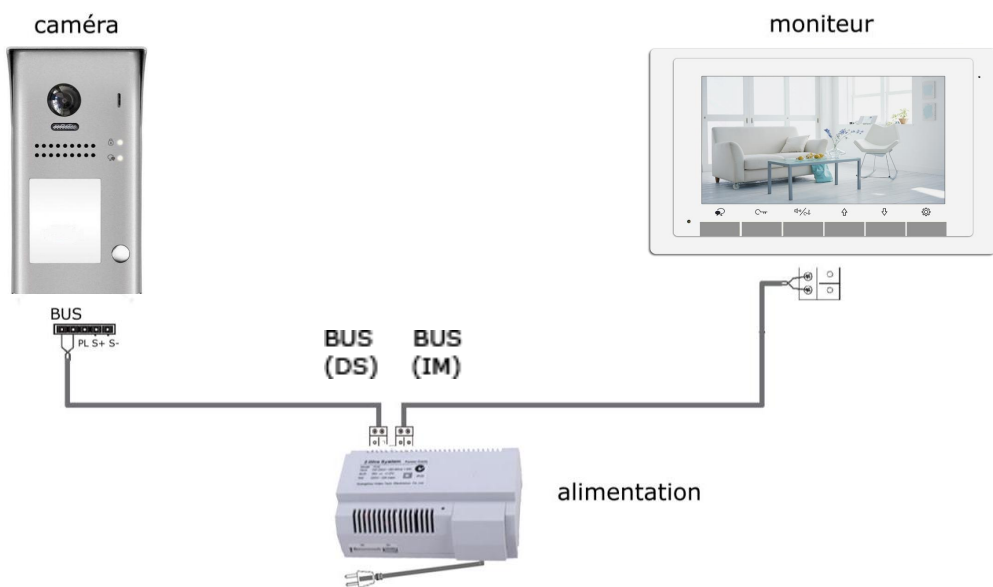
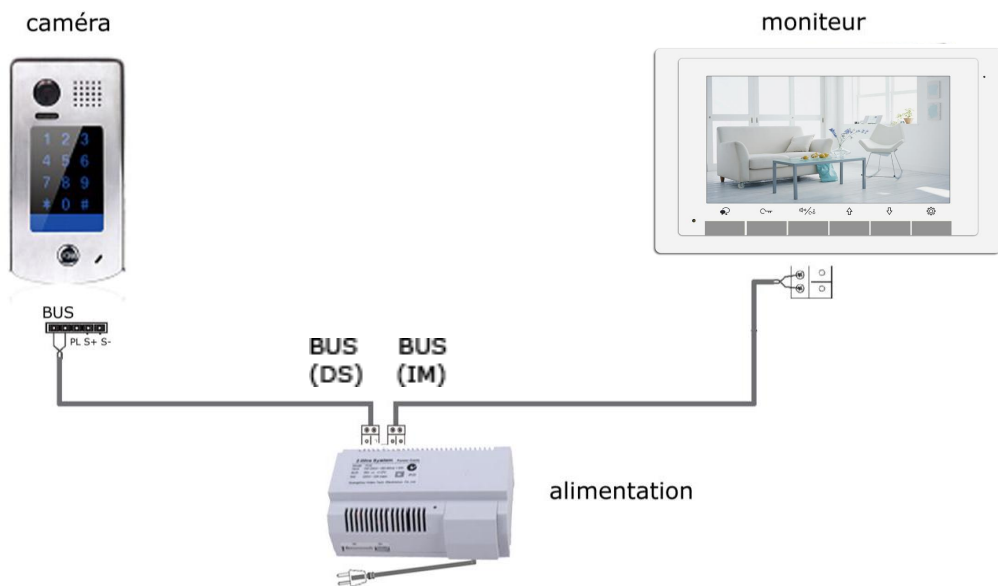
## 8° ADRESSAGE DES MONITEURS

Bit state	User Code	Bit state	User Code	Bit state	User Code
	Code=0		Code=11		Code=22
	Code=1		Code=12		Code=23
	Code=2		Code=13		Code=24
	Code=3		Code=14		Code=25
	Code=4		Code=15		Code=26
	Code=5		Code=16		Code=27
	Code=6		Code=17		Code=28
	Code=7		Code=18		Code=29
	Code=8		Code=19		Code=30
	Code=9		Code=20		Code=31
	Code=10		Code=21		



# 9° CABLAGE

## Câblage rapide « 2EASY »



# ||| KDT607C / KDT607C2

Caméra couleur inox 2 fils 



**KDT607C**



**KDT607C2**

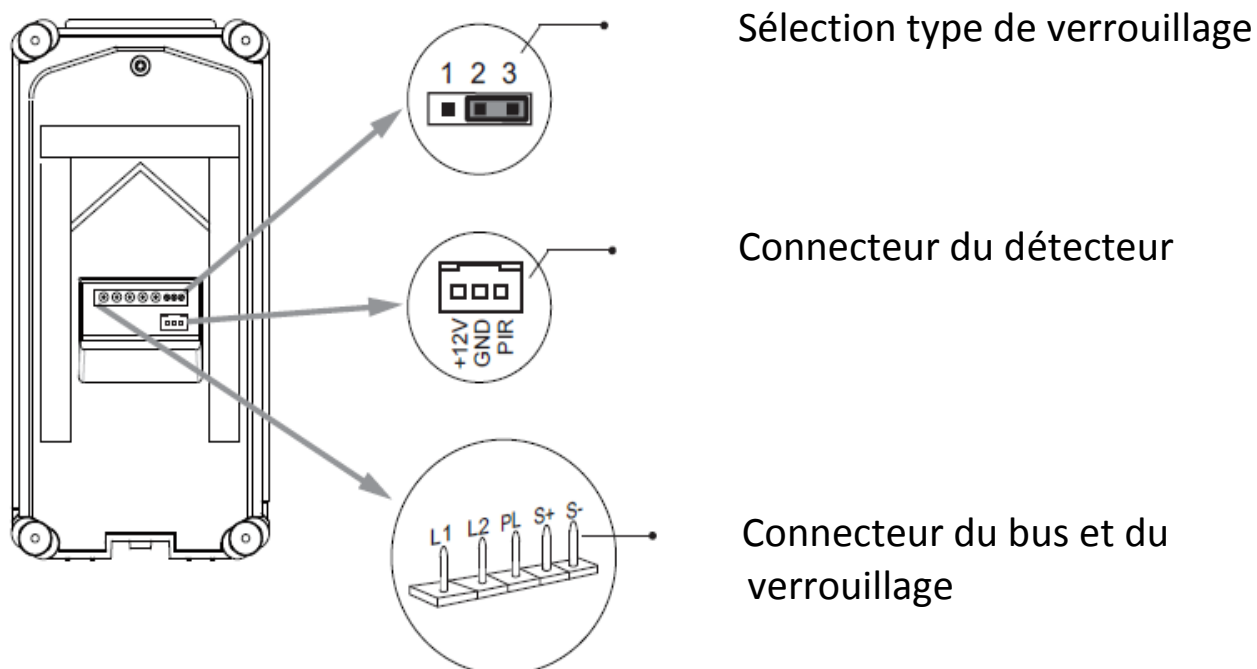
## Dimensions caméra KDT607C

HAUTEUR = 176mm

LARGEUR = 90mm

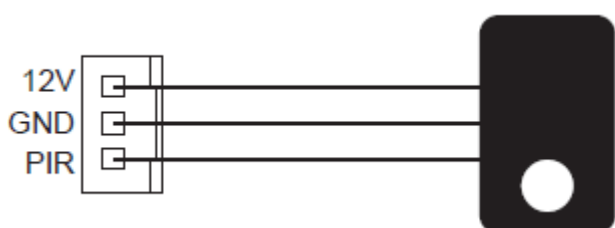
EPAISSEUR = 27mm

## Dénomination des éléments KDT607C



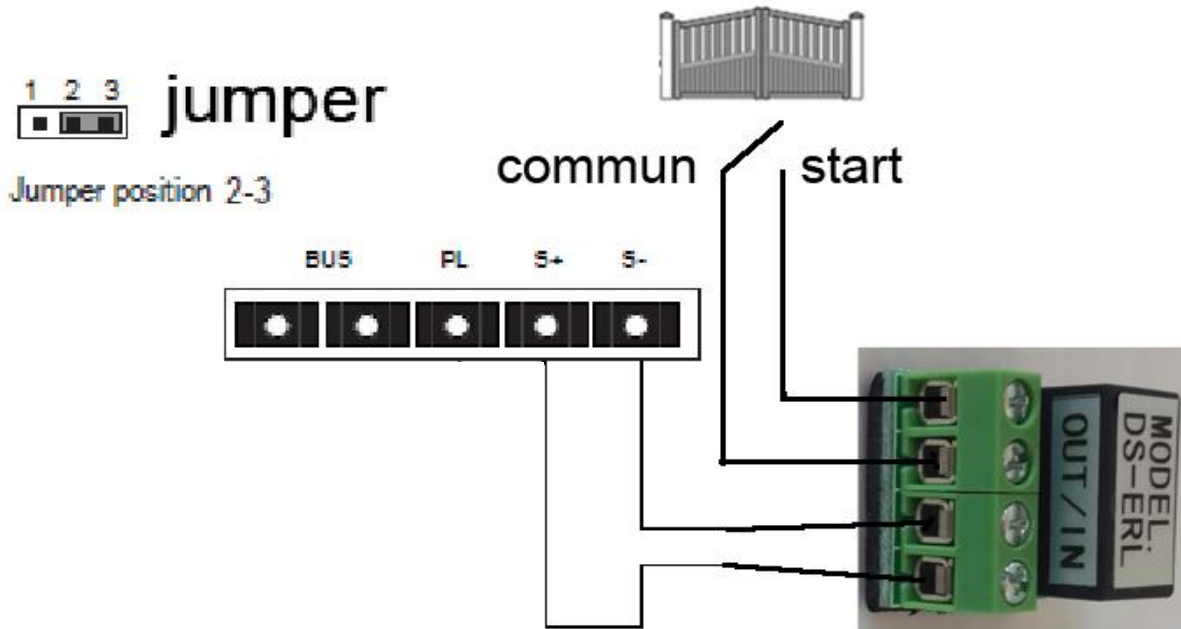
fournie avec visière de pluie et éclairage de nuit automatique en fonction de la luminosité.

vous pourrez faire un éclairage si vous avez branché un KDT-RLC sur votre moniteur (modèle Crystalia ou Domoticus) ou un déverrouillage grâce à votre détecteur de mouvement.

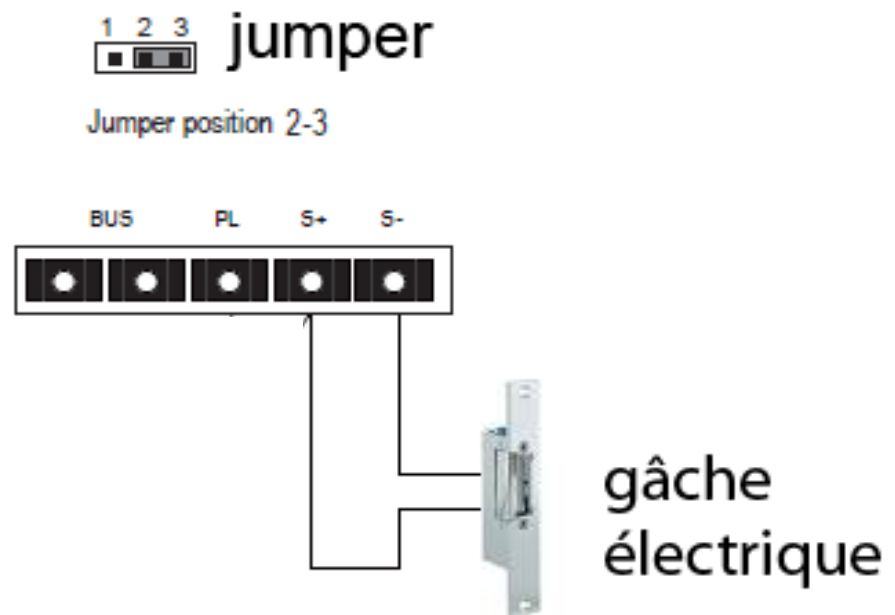


# Description technique KDT607C

## SORTIE AUTOMATISME

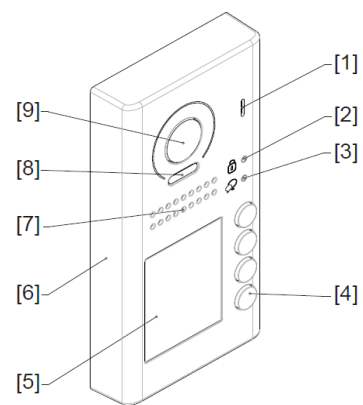
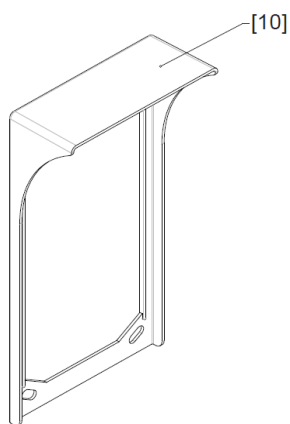
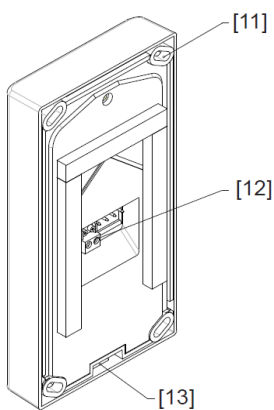


## SORTIE GACHE



## Spécifications KDT607C

- \* Une touche d'appel KDT607C et deux touches d'appel KDT607C2
- \* Alimentation électrique : DC 24V
- \* Caméra 110°;
- \* Simple sortie: contact sec ou tension;
- \* Température :-10°C ~ + 45°C;
- \* Câblage: 2 fils non-polarisés;



[1] MICRO

[2] LED OUVERTURE

[3] LED CONVERSATION

[4] BOUTON D'APPEL

[5] PLAQUE DE NOM

[6] PLAQUE DE RUE

[7] HAUT-PARLEUR

[8] ECLAIRAGE DE NUIT

[9] CAMERA 110°

[10] VISIERE DE PLUIE

[11] TROUS DE FIXATION

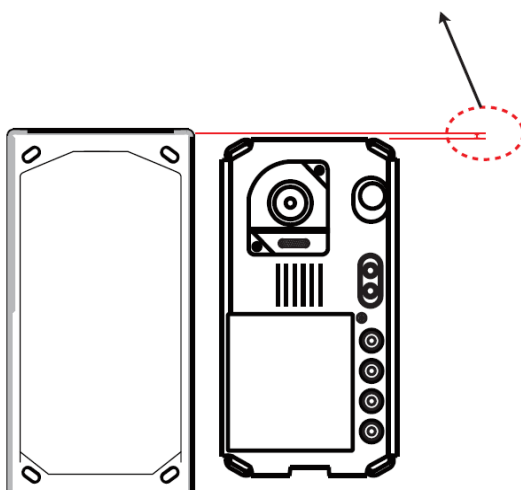
[12] CONNECTEUR DE BUS

[13] SERRAGE DE LA VIS

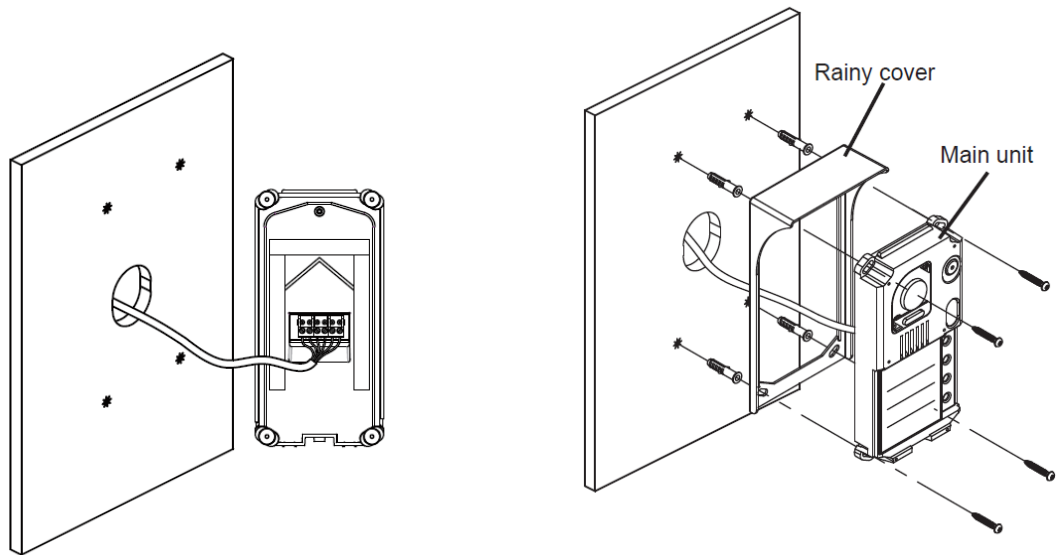
## Insertion de la visière

DISTANCE MINIMALE  
POUR PERMETTRE LA  
POSE DE LA VISIERE

≥3mm

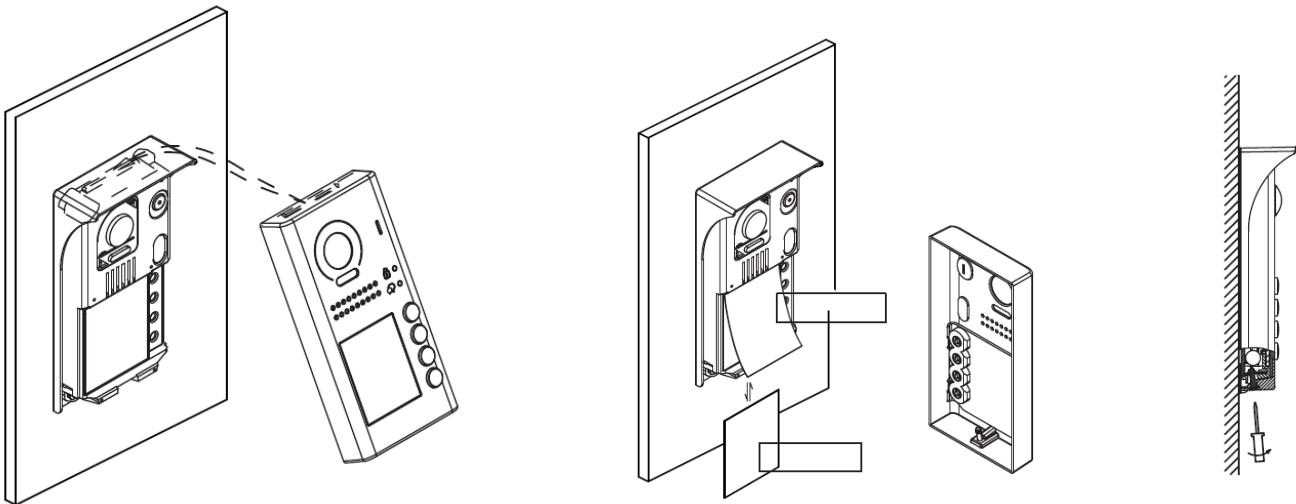


## Montage caméra KDT607C saillie



1

2



3

4

5

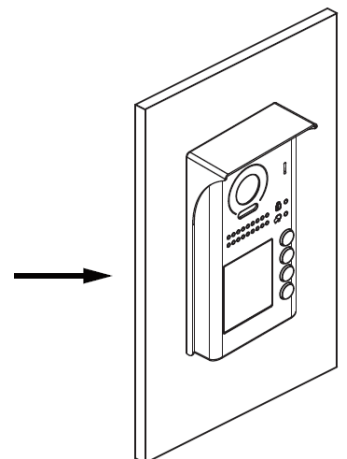
**1** PERCEZ 4 TROUS POUR FIXER LA VISIERE

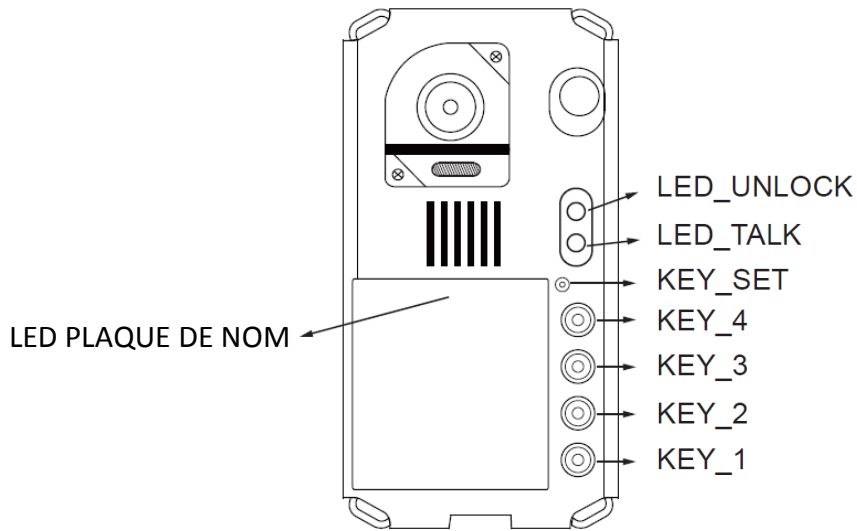
**2** ASSEMBLEZ LA PARTIE ELECTRONIQUE AVEC LA VISIERE

**3** INSERER LE NOM

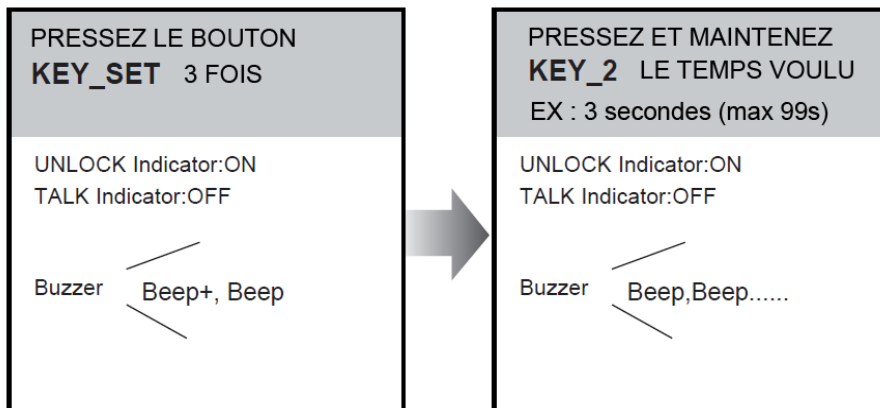
**4** PLACER LA PARTIE PROTECTRICE EN COMMENCANT PAR LE HAUT

**5** SERREZ LA VIS DU BAS



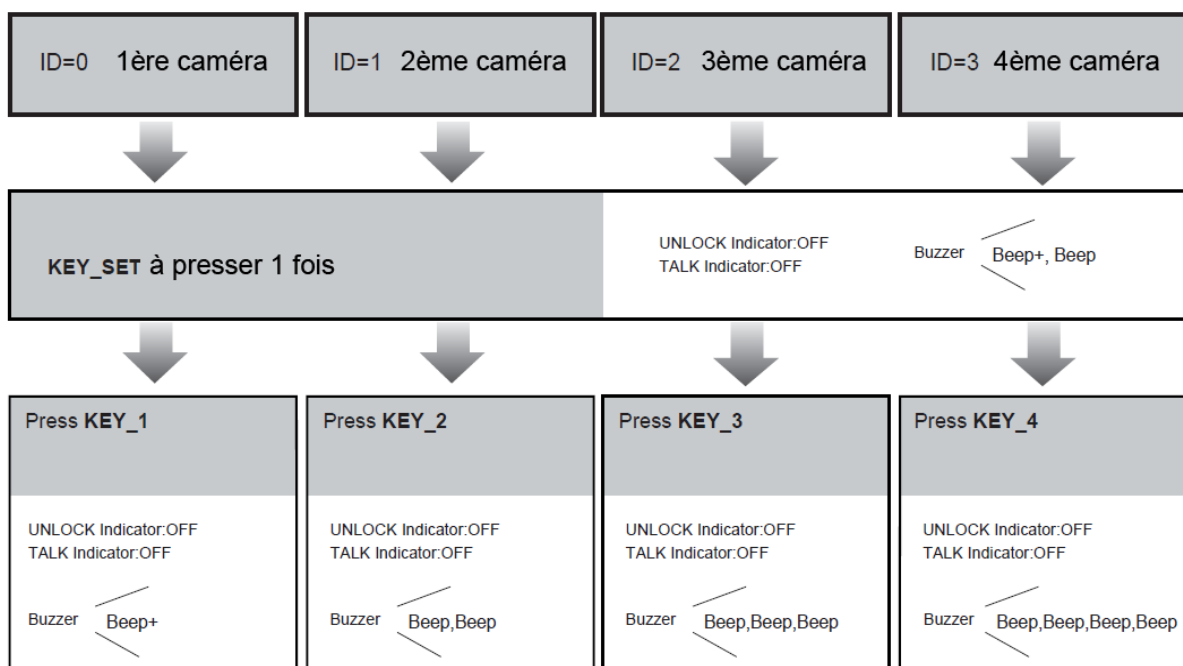


### réglage du temps de déverrouillage:



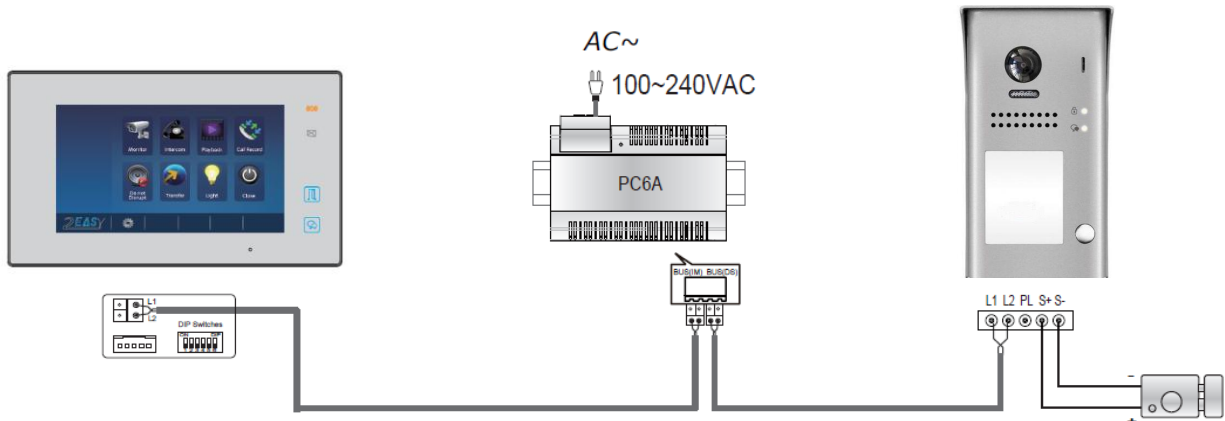
**attendre 10s pour la validation**

### réglage de l'adressage de la caméra:

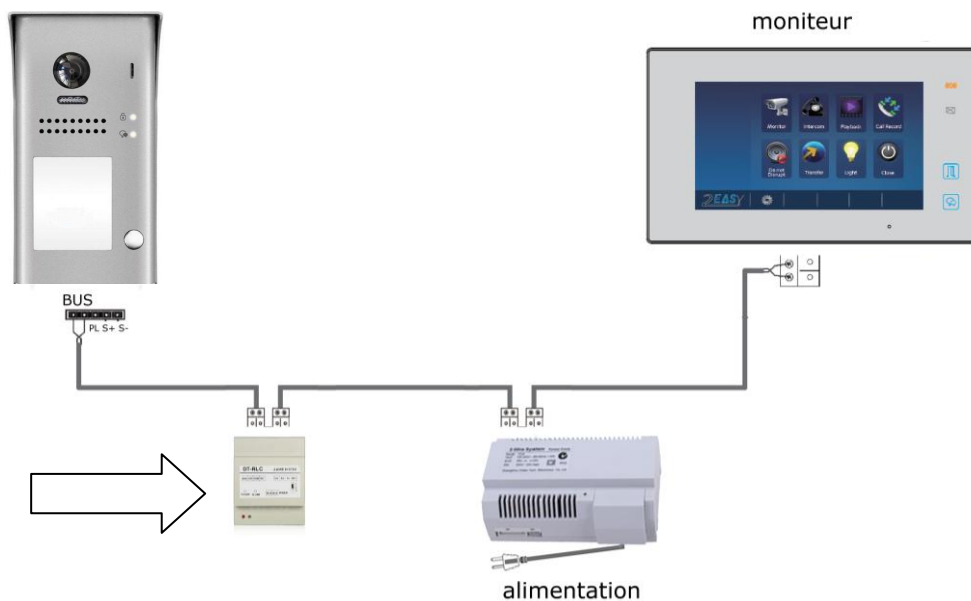


**attendre 10s pour la validation**

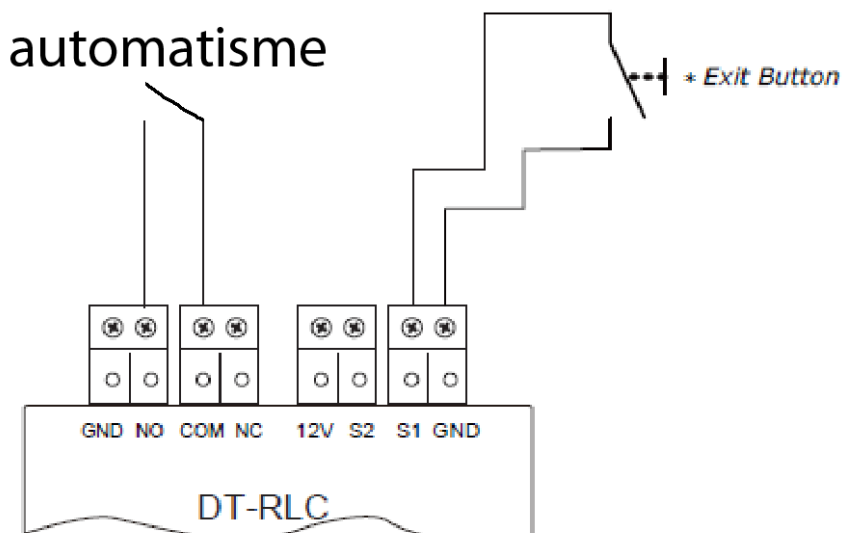
## Connexion sans boîtier relais



## Connexion avec boîtier relais

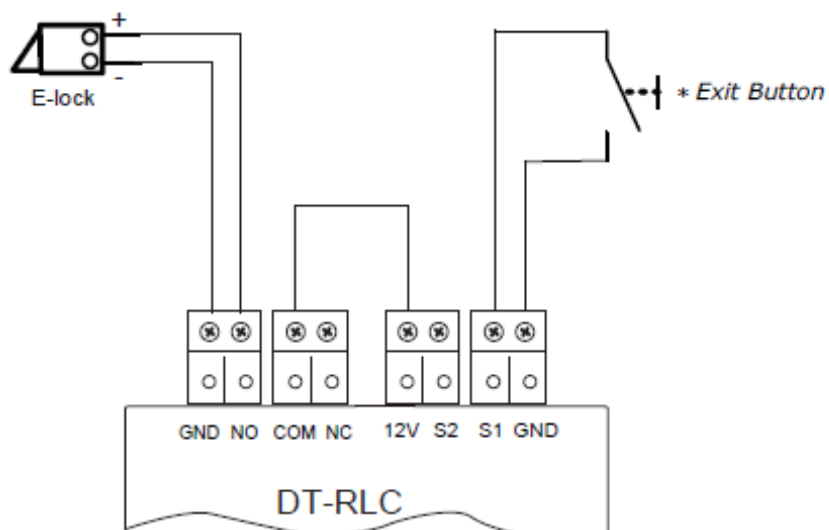


Connecter le KDT-RLC pour commander le 2ème relai (voir la documentation du KDT-RLC avec en sortie une tension ou un contact sec)



AVEC AUTOMATISME





AVEC SERRURE OU GACHE

<b>DONNEES TECHNIQUES</b>	<b>KDT607C</b>
Tension d'alim (Volts)	24Vdc
Nombre de fils	2 fils
Clavier à codes	non
Section / Distance	SYT 0.9mm <sup>2</sup> /220m
Pose de la caméra	En Saillie
Visière de protection	oui
Touches d'appel	1
Sorties 12vdc ou sec	1 (250mA)
Caméra 110°	oui
Dimensions	176x90x27