

PAC2

PAC2 est un petit circuit électronique qui permet de garantir l'inviolabilité des claviers autonomes placés à l'extérieur. On peut utiliser ces claviers économiques comme s'il s'agissait de claviers à électronique déportée. Sa mission est une fois ouvert le boîtier du clavier, d'empêcher des manipulations à l'intérieur et ainsi, de commander frauduleusement les systèmes de contrôle d'accès.

FUNCTIONNEMENT DE PAC2

Il suffit simplement de le connecter à l'auto-protection du clavier, de façon à ce qu'à l'ouverture du boîtier, les lignes des relais (2 maximum) s'interrompent. Pour remettre le clavier en service, il faudra effectuer auparavant une remise à zéro du circuit PAC2

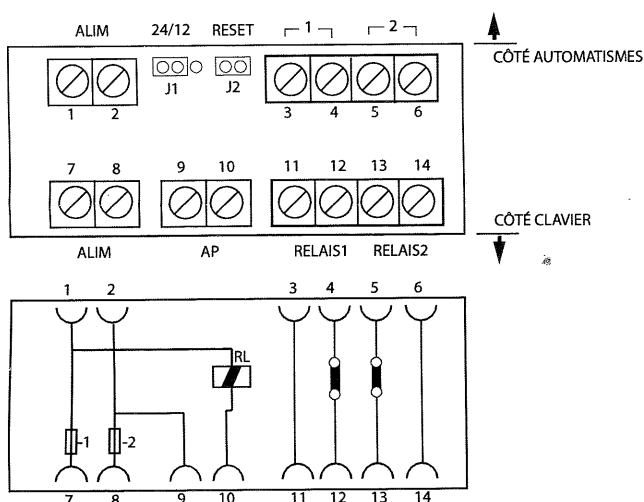
INSTALLATION DE PAC2

Le circuit PAC2 est fourni sans boîte, vu qu'il peut être installé dans une armoire pour automatismes ou encore dans un caisson d'électricité quelconque. Bien entendu, PAC2 doit être installé hors de portée d'un possible malfaiteur.

PROCÉDURE DE CONNEXION

1. Placer le sélecteur de tension J1 en 12 ou 24 v
2. Bien s'assurer que rien n'est connecté du côté automatismes du PAC2
3. Faire les connexions sur le clavier SU
4. Connecter le côté clavier du PAC2, c'est-à-dire, les borniers 7,8,9,10,11,12,13,14.
5. Connecter le côté automatismes du PAC2, c'est-à-dire les borniers 1,2,3,4,5,6.
6. A partir de maintenant, si l'on ouvre le boîtier du clavier SU, rien ne marchera et un témoin rouge sur le PAC2 vous l'indiquera. Refermer le boîtier du clavier ne remet pas les choses en état, mais il faudra ouvrir le contact J2 (RESET) du PAC2.
7. S'assurer de bien fermer le contact J2 (RESET) du PAC2 une fois l'installation vérifiée.

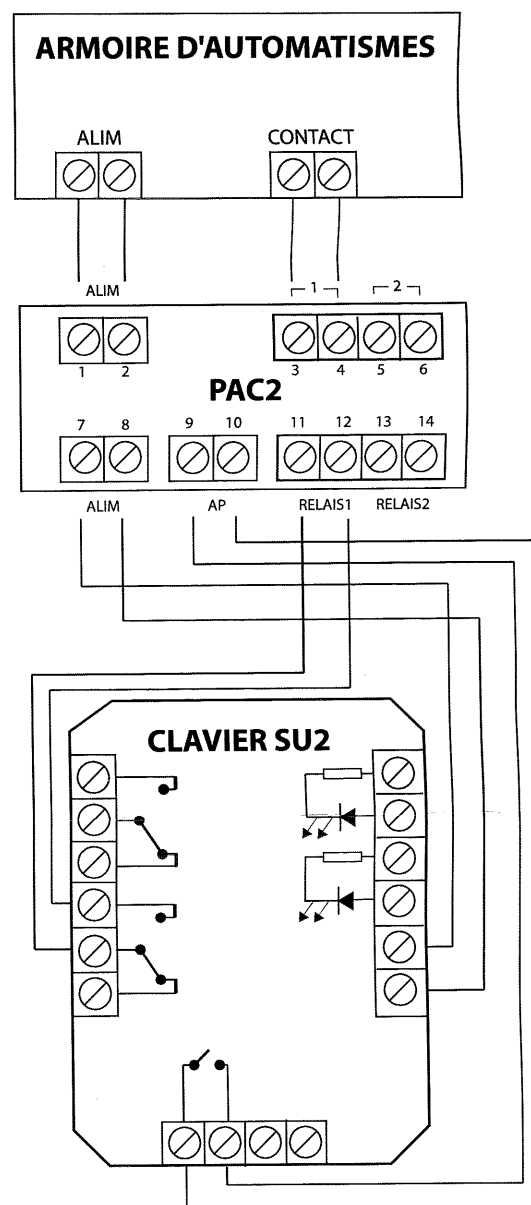
CONNEXION DE PAC2



CARACTÉRISTIQUES

- Alimentation : 12/24 v CC/CA au moyen d'un cavalier sélecteur J1
- Consommation : 60 mA max
- Courant maximum de coupure sur les lignes 1 et 2 : 5 A
- Température de fonctionnement : -30°C à + 50°C

EXEMPLE DE RACCORDEMENT



- Un témoin rouge indique le déclenchement de la protection.
- Un contact de reset permet la mise à zéro J2