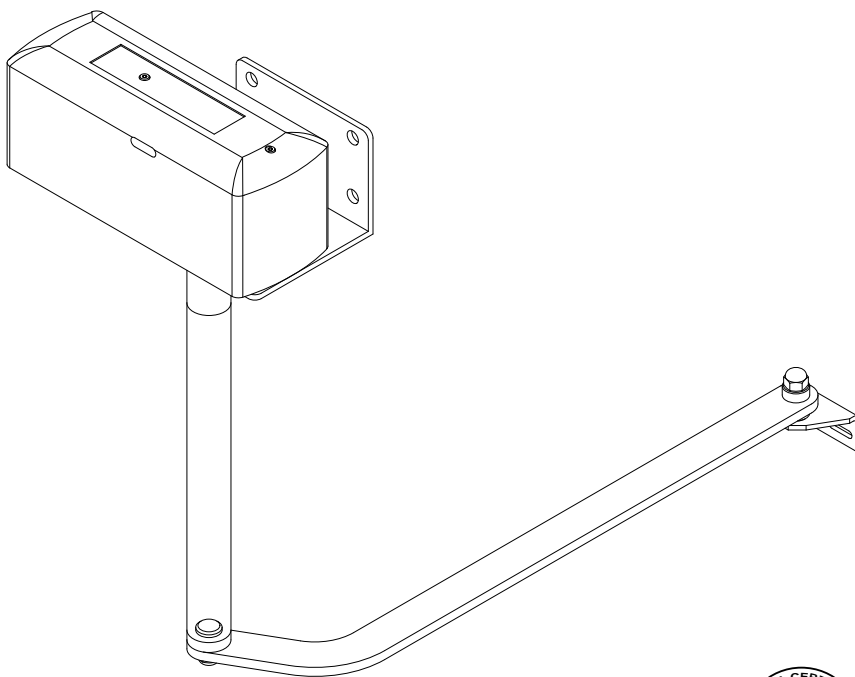


L8542135
Rev. 10/99/01



AUTOMAZIONE PER CANCELLI A BATTENTE
AUTOMATION FOR HINGED GATES
AUTOMATION FÜR TORE
AUTOMATION POUR PORTAILS OUVRANTS
AUTOMATIZACIÓN PARA CANCELAS DE BATTIENTE

DU.45ER



Libro istruzioni e catalogo ricambi

Operating instructions and spare parts catalogue

Betriebsanleitung und Ersatzteilliste

Livret d'instructions et catalogue des pieces de rechange

Libro de instrucciones y catálogo de recambios

UNIONE NAZIONALE COSTRUTTORI
AUTOMATISMI PER CANCELLI, PORTE,
SERRANDE ED AFFINI

Dichiarazione CE di conformità per macchine
(Direttiva 89/392 CE, Allegato II, parte B)
Divieto di messa in servizio

Fabbricante: **Automatismi Benincà S.r.l.**

Indirizzo: Via Scamozzi, 3 - 36030 Montecchio Precalcino (VI) - Italia

Dichiara che: l'automazione per cancelli a battente modello **DU.45ER**.

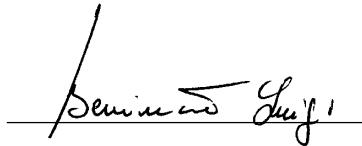
- è costruito per essere incorporato in una macchina o per essere assemblato con altri macchinari per costituire una macchina considerata dalla Direttiva 89/392 CE, come modificata;
- non è dunque conforme in tutti i punti alle disposizioni di questa Direttiva;
- è conforme alle condizioni delle seguenti altre Direttive CE:
Direttiva bassa tensione 73/23/CEE, 93/68/CEE.
Direttiva compatibilità elettromagnetica 89/336/CEE, 93/68/CEE.

e che:

- sono state applicate le seguenti (parti/clausole di) norme armonizzate:
EN 55022, EN 61000-3-2, EN 61000-3-3, EN 50082-1, EN 60335-1.
- sono state applicate le seguenti (parti/clausole di) norme e specifiche tecniche nazionali:
UNI 8612.

e inoltre dichiara che non è consentito mettere in servizio il macchinario fino a che la macchina in cui sarà incorporato o di cui diverrà componente sia stata identificata e ne sia stata dichiarata la conformità alle condizioni della Direttiva 89/392 CE e alla legislazione nazionale che la traspone, vale a dire fino a che il macchinario di cui alla presente dichiarazione non formi un complesso unico con la macchina finale.

Benincà Luigi, Responsabile legale.
Montecchio Precalcino, 20/11/97.



Declaration by the manufacturer
(Directive 89/392/EEC, Art. 4.2 and Annex II, sub B)
Divieto di messa in servizio

Manufacturer: **Automatismi Benincà S.r.l.**

Address: Via Scamozzi, 3 - 36030 Montecchio Precalcino (VI) - Italia

Herewith declares that: the operator for hinged gates model **DU.45ER**.

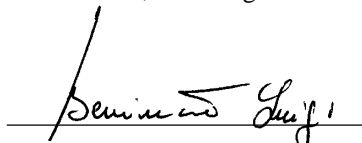
- is intended to be incorporated into machinery or to be assembled with other machinery to constitute machinery covered by Directive 89/392 EEC, as amended;
- does therefore not in every respect comply with the provisions of this Directive;
- does comply with the provisions of the following other EEC Directives:
Direttiva bassa tensione 73/23/CEE, 93/68/CEE.
Direttiva compatibilità elettromagnetica 89/336/CEE, 93/68/CEE.

and that:

- the following (parts/clauses of) harmonized standards have been applied:
EN 55022, EN 61000-3-2, EN 61000-3-3, EN 50082-1, EN 60335-1.
- the following (parts/clauses of) national technical standards and specifications have been used:
UNI 8612.

and furthermore declares that it is not allowed to put the machinery into service until the machinery into which it is to be incorporated or of which it is to be a component has been found and declared to be in conformity with the provisions of Directive 89/392/EEC and with national implementing legislation, i.e. as a whole, including the machinery referred to in this declaration.

Benincà Luigi, Responsabile legale.
Montecchio Precalcino, 20/11/97.



Herstellerklärung
(gemäß EG-Richtlinie 89/392/EWG, Artikel 4.2 und Anhang II, sub B.)
Verbot der Inbetriebnahme

Hersteller: **Automatismi Benincà S.r.l.**

Adresse: Via Scamozzi, 3 - 36030 Montecchio Precalcino (VI) - Italia

erklärt hiermit, daß: Antriebe für Drehflügeltore **DU.45ER**.

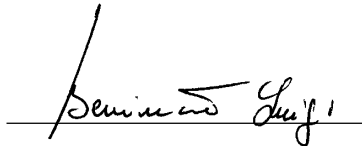
- vorgesehen ist zum Einbau in eine Maschine oder mit anderen Maschinen zu einer Maschine im Sinne der Richtlinie 89/392/EWG, inklusive deren Änderung, zusammengefügt werden soll;
- aus diesem Grunde nicht in allen Teilen den Bestimmungen dieser Richtlinie entspricht;
- den Bestimmungen der folgenden anderen EG-Richtlinien entspricht:
Direttiva bassa tensione 73/23/CEE, 93/68/CEE.
Direttiva compatibilità elettromagnetica 89/336/CEE, 93/68/CEE.

und daß:

- folgende harmonisierte Normen (oder Teile/Klauseln hieraus) zur Anwendung gelangten:
EN 55022, EN 61000-3-2, EN 61000-3-3, EN 50082-1, EN 60335-1.
- folgende nationale technische Normen und Spezifikationen (oder Teile/Klauseln hieraus) zur Anwendung gelangten:
UNI 8612.

und erklärt des weiteren daß die Inbetriebnahme solange untersagt ist, bis die Maschine oder Anlage, in welche diese Maschine eingebaut wird oder von welcher sie eine Komponente dasteilt, als Ganzes (d.h. inklusive der Maschine, für welche diese Erklärung ausgestellt wurde) den Bestimmungen der Richtlinie 89/392/EWG sowie dem entsprechenden nationalen Reschrtserlaß zur Umsetzung der Richtlinie in nationales Recht entspricht, und die entsprechende Konformitätserklärung ausgestellt ist.

Benincà Luigi, Responsabile legale.
Montecchio Precalcino, 20/11/'97.



Declaration du fabricant
(Directive 89/392/CEE, Article 4.2 et Annex II, Chapitre B)
Interdiction de mise en service

Fabricant: **Automatismi Benincà S.r.l.**

Adresse: Via Scamozzi, 3 - 36030 Montecchio Precalcino (VI) - Italia

Déclare ci-apres que: l'automation pour portails ouvrants **DU.45ER**.

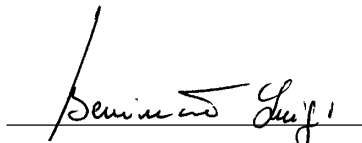
- est prévue pour être incorporée dans une machine ou être assemblée avec d'autres machines pour constituer une machine couverte par la directive 89/392/CEE, modifiée;
- n'est donc pas conforme en tout point aux dispositions de cette directive;
- est conforme aux dispositions des directives CEE suivantes:
Direttiva bassa tensione 73/23/CEE, 93/68/CEE.
Direttiva compatibilità elettromagnetica 89/336/CEE, 93/68/CEE.

et que:

- les (parties/paragraphes) suivants des normes harmonisées ont été appliquées:
EN 55022, EN 61000-3-2, EN 61000-3-3, EN 50082-1, EN 60335-1.
- les (parties/paragraphes) suivants des normes nationales et spécifications techniques ont été utilisées:
UNI 8612.

et déclare par ailleurs qu'il est interdit de mettre la machine en service avant que la machine dans laquelle elle sera incorporée ou dont elle constitue une partie ait été considérée et déclarée conforme aux dispositions de la Directive 89/392/CEE et aux législations nationales la transposant, c'est-à-dire formant un ensemble incluant la machine concernée par la présente déclaration.

Benincà Luigi, Responsabile legale.
Montecchio Precalcino, 20/11/'97.



Declaración CE de conformidad para maquinas
(Directiva 89/392 CE, Apartado II, parte B)
Prohibición de puesta en servicio

Fabricante: **Automatismi Benincà S.r.l.**

Dirección: Via Scamozzi, 3 - 36030 Montecchio Precalcino (VI) - Italy

Declara que: la automatización para cancelas de batiente **DU.45ER.**

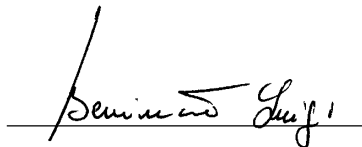
- está construída para ser incorporada en una máquina o para ser ensamblada con otras maquinarias para construir una máquina considerada por la Directiva 89/392 CE, como modificada;
- no es, por consiguiente, conforme en todos los puntos a la posiciones de esta Directiva;
- es conforme a las condiciones de las siguientes otras Directivas CE:
Directiva de la baja tensión 73/23/CEE, 93/68/CEE.
Directiva de compatibilidad electromagnética 89/336/CEE, 93/68/CEE

y que

- han sido aplicadas las siguientes (partes/claúsulas de) normas armonizadas:
EN 55022, EN 61000-3-2, EN 61000-3-3, EN 50082-1, EN 60335-1.
- han sido aplicadas las siguientes (partes/claúsulas de) normas y especificaciones técnicas nacionales: UNI 8612.

además declara que no ha permitido poner en servicio la maquinaria hasta que la máquina en la cual será incorporada o de la cual resultará componente esté identificada y no sea declarada la conformidad a las condiciones de la Directiva 89/392 CE y a la legislación nacional que le corresponda, vale decir, hasta que la maquinaria correspondiente a la presente declaración no forme un conjunto único con la máquina final.

Benincà Luigi, Responsable legal.
Montecchio Precalcino, 20/11/97



Introduzione

Ci congratuliamo con voi per aver scelto il motoriduttore DU.45ER.

Tutti gli articoli della vasta gamma Benincà sono il frutto di una ventennale esperienza nel settore degli automatismi e di una continua ricerca di nuovi materiali e di tecnologie all'avanguardia.

Proprio per questo, oggi siamo in grado di offrire dei prodotti estremamente affidabili che, grazie alla loro potenza, efficacia e durata, soddisfano pienamente le esigenze dell'utente finale.

Tutti i nostri prodotti vengono costruiti in conformità alle norme UNI 8612 e sono coperti da garanzia.

Inoltre, una polizza R.C. prodotti stipulata con primaria compagnia assicurativa copre eventuali danni a cose o persone causati da difetti di fabbricazione.

Introduction

Thank you for choosing our DU.45ER ratiomotor.

All items in the wide Benincà production range are the result of twenty-years' experience in the automatism sector and of continuous research for new materials and advanced technologies.

We are, therefore, in the position to offer highly reliable products that due to their power, effectiveness and useful life, fully satisfy the final user's requirements.

All our products are manufactured to the standard UNI 8612 and are covered by warranty.

Possible injury to people or accidents caused by defects in construction are covered by a civil liability policy drawn up with one of the major insurance companies.

Einleitung

Wir danken Ihnen dafür, daß Sie sich für den DU.45ER Gitteröffner entschieden haben.

Alle Produkte der umfangreichen Benincà Produktion sind das Ergebnis der zwanzigjährigen Erfahrungen im Bereich der Automation und der ständigen Erforschung von neuen Materialien und fortgeschrittenen Technologien.

Aus diesem Grund sind wir heute in der Lage, zuverlässige Produkte anzubieten, die, dank ihrer Stärke, Wirksamkeit und Haltbarkeit, der Anforderungen des Endverbrauchers völlig gerecht werden.

Alle Produkte sind nach UNI Normen 8612 gefertigt und durch Garantie gedeckt.

Eventuelle Personen- oder Sachschäden, die durch Fertigungsfehler verursacht werden können, werden durch eine der wichtigsten Versicherungsgesellschaften gedeckt.

Introduction

Nous ne pouvons que féliciter d'avoir porté votre choix sur le moto-réducteur DU.45ER.

Vingt années d'expérience dans le secteur des automatismes ainsi que dans le recherche de nouveaux matériaux et technologies de pointe, nous ont permis de développer tous les nombreux articles de la gamme Benincà.

Pour ces raisons, nous sommes en mesure de proposer des produits extrêmement fiables et qui grâce à leurs puissances, performances et longévité, répondent aux exigences des utilisateurs.

Tous nos produits sont construits selon les normes UNI 8612 et sont garantis.

En plus, une police d'assurance responsabilité civile garantie la couverture d'éventuels sinistres à personnes ou objets causés par les défauts de fabrication.

Introduccion

Nos congratulamos con Vd. por haber elegido el moterreductor DU.45ER.

Todos los artículos de la vasta gama Benincà son el fruto de una veinteañal experiencia en el sector de los automatismos y de una continua búsqueda de nuevos materiales y de tecnologías de vanguardia.

Precisamente por esto, hoy estamos en situación de poder ofrecer productos extremadamente fiables que, gracias a su potencia, eficacia e duración, satisfacen plenamente las exigencias del usuario final.

Todos nuestros productos se construyen en conformidad a las normas UNI 8612 y están garantizados.

Además, una póliza R.C. productos (responsabilidad civil) estipulada con una de las principales compañías de seguros, cubre eventuales daños a personas o cosas causados por defectos de fabricación.

Notizie generali

Per un buon funzionamento delle automazioni in oggetto, il cancello da automatizzare dovrà rispondere alle seguenti caratteristiche:

- buona robustezza e rigidità
- le cerniere devono presentare giochi minimi e permettere che le manovre manuali siano dolci e regolari
- in posizione di chiusura le ante devono combaciare fra loro per tutta l'altezza.

General information

For an efficient operation of these automatism, the gate must have the following features:

- **good stoutness and stiffness**
- **all hinges must have positive clearances and permit smooth and regular manual operations.**
- **when wings are closed their height have to fit together.**

Allgemeine Information

Zum guten Betrieb der genannten Automation, muß das Gitter folgende Eigenschaften haben:

- *Stärke und Festigkeit*
- *Die Scharniere müssen minimale Spiele aufweisen und die manuelle Öffnung und Schließung müssen in jedem Fall leicht sein.*
- *Bei der Schließung müssen die Flügel genau aufeinander passen.*

Notice générales

Pour un bon fonctionnement de l'automatisme en object, la porte basculante doit avoir les suivantes caractéristiques:

- ***bonne robustesse et rigidité***
- ***les charnières doivent avoir un moindre jeu pour permettre que les manoeuvres soient aisées et régulières.***
- ***en position de fermeture, les portes doivent parfaitement coïncider entre elles et sur toute la hauteur.***

Noticias generales

Para un buen funcionamiento de la automatización de objeto, la cancela a automatizar deberá responder a las siguientes características:

- buena robustez y rigidez.
- las bisagras deben presentar juegos mínimos y permitir que las maniobras manuales sean suaves y regulares.
- en posición cerrada las hojas deben juntarse entre sí en toda su altura.

1. Caratteristiche generali

Questo dispositivo è stato volutamente studiato per risolvere necessità di motorizzazione di ante dove gli ingombri fisici pregiudicano l'uso di attuatori tradizionali.

Dotato di braccio articolato e di finecorsa, il DU.45ER consente movimenti regolari e silenziosi: è di facile applicazione e, con il suo gradevole design, è in grado di soddisfare le aspettative più esigenti.

1. General features

This automatism has been designed to automatize doors, the dimensions of which do not allow to use traditional actuators.

It is equipped with an articulated arm and with a limit switch, (DU.45ER). The operations are smooth and noiseless. It is easy to be assembled and, thanks to its pleasant design, it meets the most demanding needs.

1. Allgemeine Eigenschaften

Dieses Gerät ist extra dazu ausgelegt worden, um Motorisierungsbedarf an Türen zu decken, wo die Raumverhältnisse den Gebrauch herkömmlicher Triebe ungünstig machen.

Mit gegliedertem Arm und Endschalter ausgerüstet, ermöglicht das DU.45ER regelmäßige und leise Bewegungen. Es ist leicht anzubringen und befriedigt mit seiner angenehmen Form die höchsten Ansprüche.

1. Caractéristiques générales

Cet automatisme a été volontairement étudié pour résoudre la nécessité de motorisation des portes là où les encombrements physiques compromettent l'utilisation de réalisateurs traditionnels.

Equipé d'un bras articulé et de fin de course, le DU.45ER, permet des mouvements réguliers et silencieux: son application est facile et, avec son design plaisant, il est en mesure de satisfaire les attentes les plus exigeantes.

1. Características generales

Este dispositivo ha sido cuidadosamente estudiado para resolver necesidades de motorización de hojas en donde las características físicas perjudican el uso de operadores tradicionales.

Dotado el brazo articulado y final de carrera, el DU.45ER permite movimientos regulares y silenciosos: es de fácil aplicación y, con su agradable diseño, está en grado de satisfacer las expectativas más exigentes.

Dati tecnici	Technical data	Technische Daten	Donnees technique	Datos técnicos	DU.45ER
Alimentazione	Feed	<i>Speisung</i>	Alimentation	Alimentación	V 230
Potenza assorbita	Absorbed rating	<i>Leistung</i>	Puissance absorbée	Potencia absorbida	W 170
Corrente assorbita	Absorbed current	<i>Strom-Verbrauch</i>	Courant absorbée	Corriente absorbida	A 0.85
Coppia	Torque	<i>Drehmoment</i>	Couple	Empuje	Nm 150
Rapporto di riduzione	Reduction ratio	<i>Untersetzungsverhältnis</i>	Rapport de réduction	Relación de reducción	0,0026
Classe isolamento	Insulation class	<i>Isolierklasse</i>	Classe d'isolement	Clase de aislamiento	F
Peso max. anta	Max wing weight	<i>Max. Flügelgewicht</i>	Poids max porte	Peso máximo de hoja	Kg 200
*Lunghezza max anta	*Max wing length	<i>*Max Flügelänge</i>	*Longeur maximum porte	*Longitud max. de hoja	m 2
Condensatore	Condenser	<i>Kondensator</i>	Condensateur	Condensador	µF 8
Lubrificazione	Lubrication	<i>Schmierung</i>	Lubrification	Lubrificación	Grasso Agip GR MU EP/2
Giri motore (giri/min)	Motor (rpm)	<i>Drehzahl des Motors</i>	Nb de tours moteur	Giros motor (giros/min)	1400
Giri uscita (giri/min)	Outlet (rpm)	<i>Drehzahl Ausgang</i>	Nb de tours sortie	Giros salida (giros/min)	3.64
Peso	Weight	<i>Gewicht</i>	Poids	Peso	Kg 13
Dimensioni	Dimensions	<i>Masse</i>	Dimensions	Dimensiones	mm 159.5x316.5xH130

2. Ingombri e misure di max (fig.1)
2. Overall dimensions (fig.1)
2. RIchtraumbedarf und -Maße (Bild 1)
2. Encombremets et dimensions (fig.1)
2. Volums y acotaciones (fig.1)

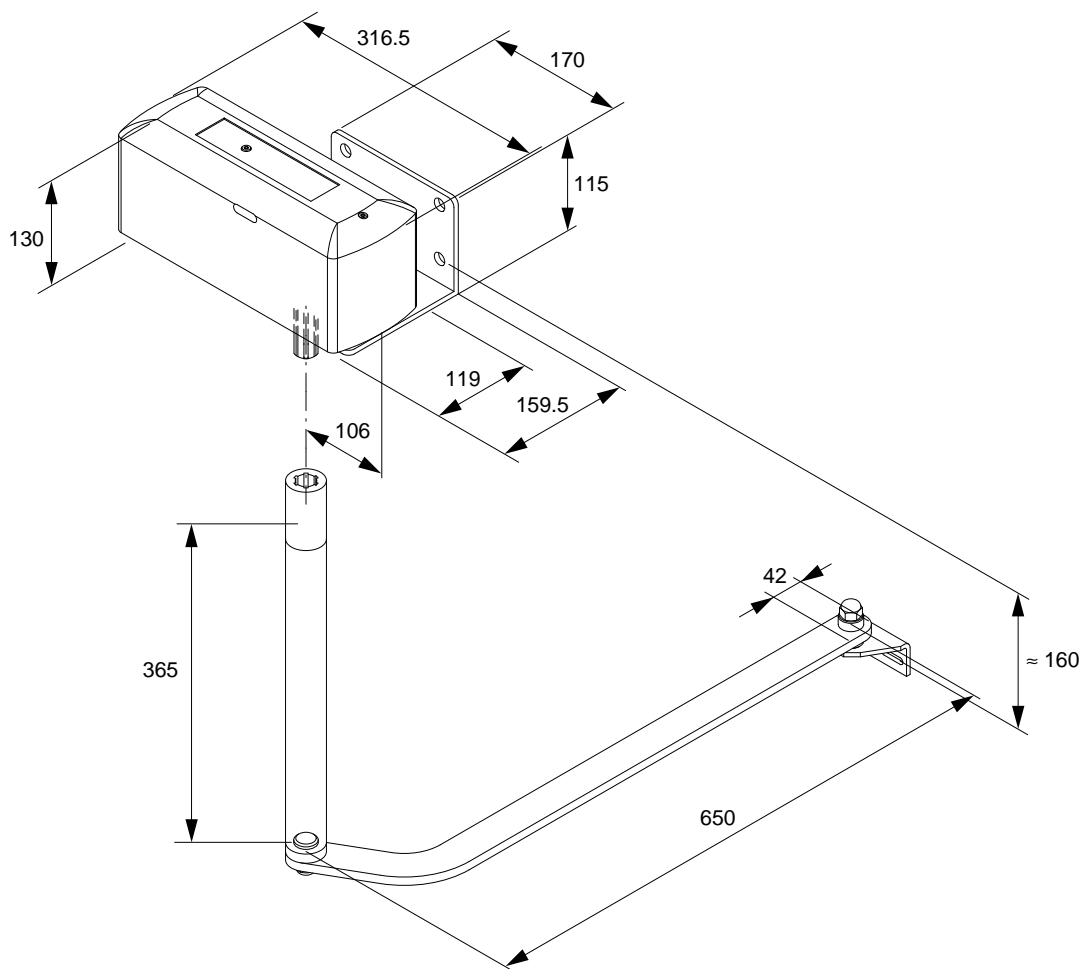


Fig.1

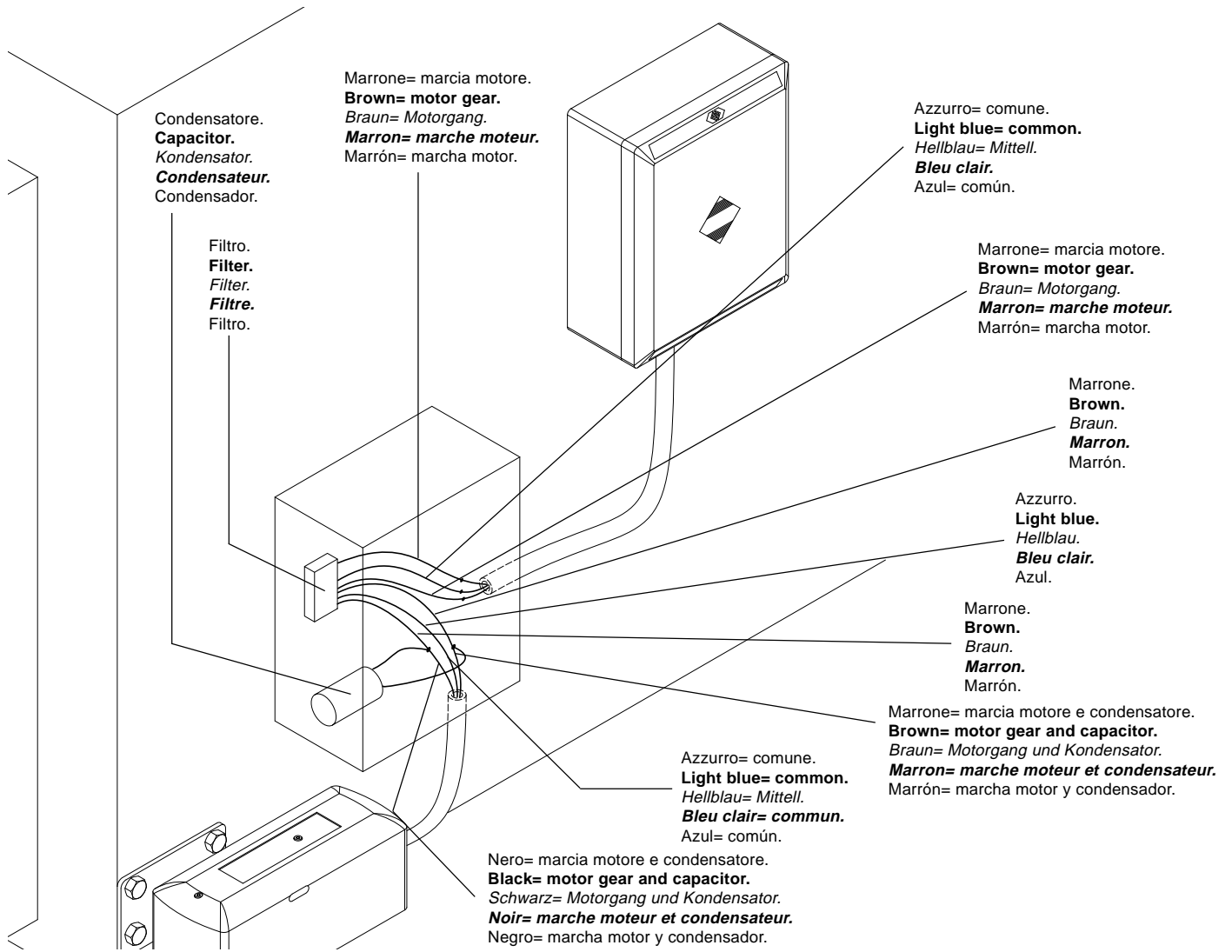


Fig.2

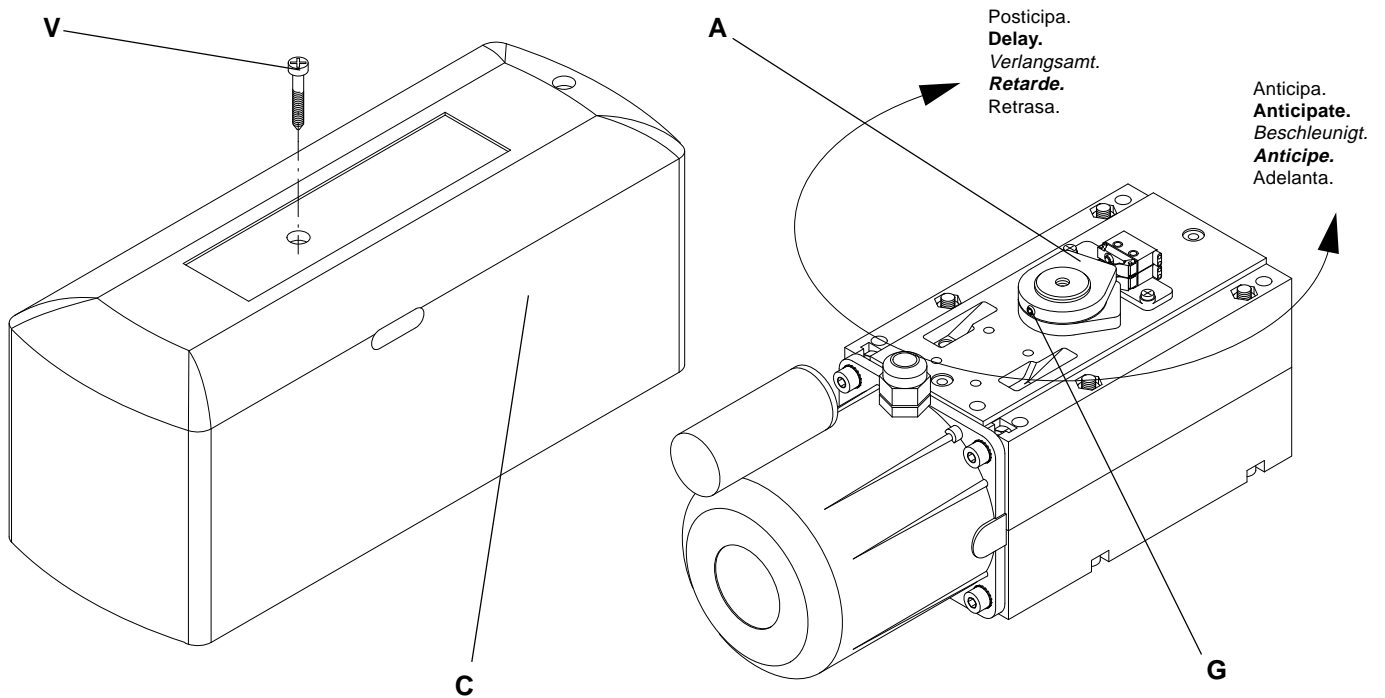
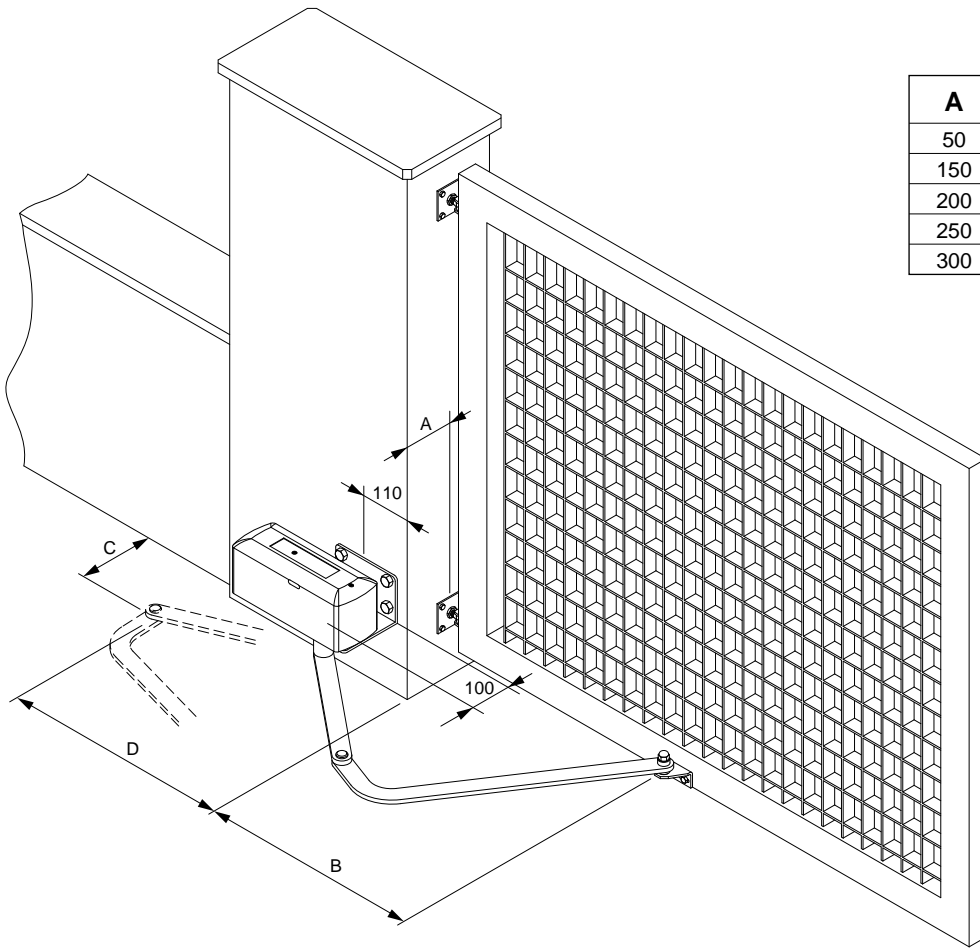


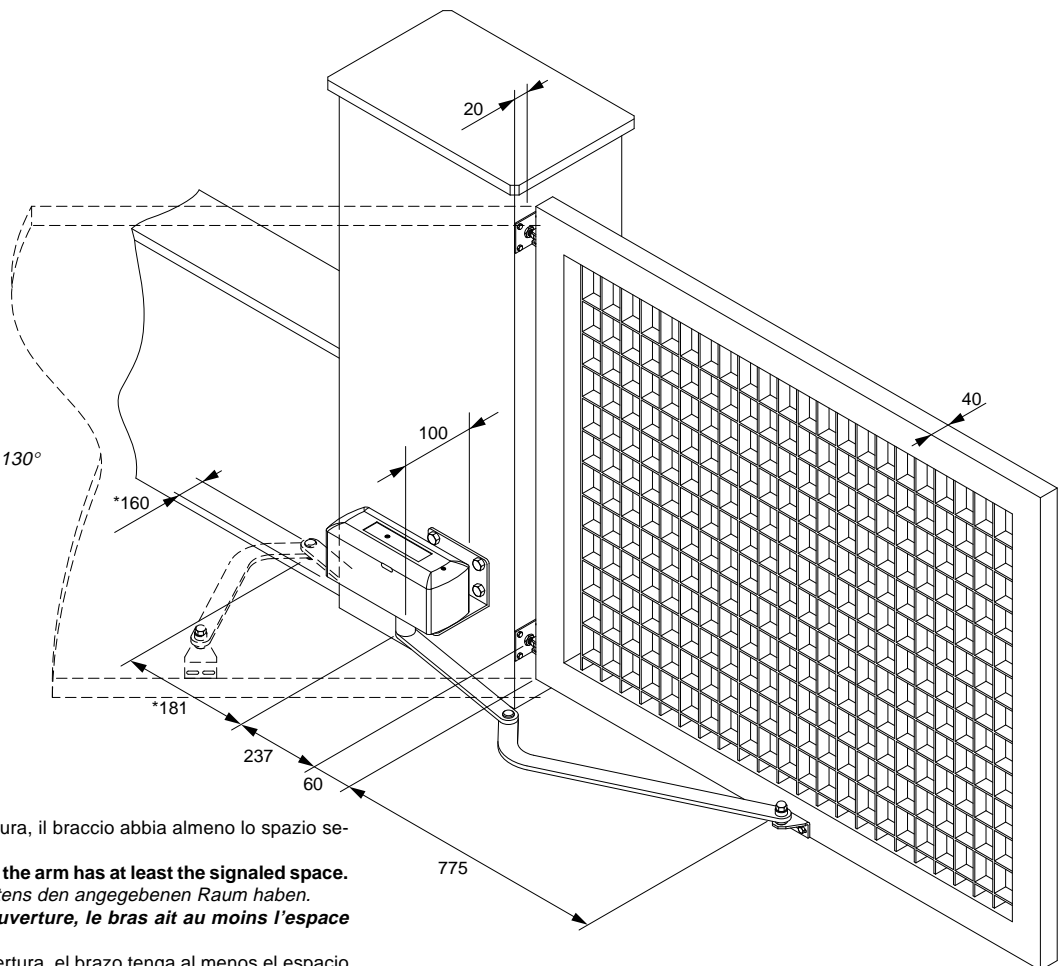
Fig.3



A	B	C	D
50	883	277	429
150	851	181	466
200	828	117	475
250	800	32	469
300	846	28	468

Fig.4

Apertura 130° max.
Max 130° opening.
 Anbringung zum Öffnen, höchstens 130°
Ouverture max. 130°
 Apertura 130° max.



* È necessario che all'atto dell'apertura, il braccio abbia almeno lo spazio segnalato.
 * **When opening it's necessary that the arm has at least the signaled space.**
 * Beim Öffnen muß der Arm wenigstens den angegebenen Raum haben.
 * **Il est nécessaire que lors de l'ouverture, le bras ait au moins l'espace signalé.**
 * Es necesario que en el acto de apertura, el brazo tenga al menos el espacio señalado.

Fig.5

3. Collegamenti (fig. 2)

N.B.: Collegare il filtro il più vicino possibile al motore ed in ogni caso prima che il cavo motore corra vicino ad altri cavi o fili.

Per il collegamento alla centralina, fare riferimento alle istruzioni della centrale stessa.

3. Connections (fig. 2)

N.B.: Connect the filter as near as possible to the motor and in any case before the point where the motor cable runs near other cables or wires.

For connections to the electronic gear case, please refer to instructions relative to the electronic gear case itself.

3. Kabelanschlüsse (Bild 2)

N.B. Filter so nah wie möglich an den Motor anschließen. In keinem Falle darf das Motorkabel vorher an anderen Kabeln oder Filtern vorbeiführen.

Für den Elektroanschluß an die Steuerung, deren Hinweise beachten.

3. Connexions (fig. 2)

N.B. Connecter le filtre le plus près possible du moteur et, en tout cas, avant le passage du câble moteur à proximité des autres câbles ou des autres fils.

Pour la connexion à la centrale, se référer aux instructions de la centrale elle-même.

3. Conexiones (fig. 2)

NOTA: Conectar el filtro lo más cerca posible del motor y, en todo caso, antes de que el cable del motor pase cerca de otros cables o hilos.

Para la conexión a la centralita, hacer referencia a las instrucciones de la centralita misma.

4. Regolazione dei fine corsa (fig. 3)

Il DU.45ER dispone di finecorsa incorporati sia per l'apertura che per la chiusura; è comunque consigliabile usare il finecorsa solo in apertura.

Per la regolazione agire come segue:

- Svitare le viti V e togliere il carter C.
- Allentare il grano G.
- Ritardare o anticipare l'intervento del finecorsa ruotando la camma A e serrare moderatamente il grano G.

4. Limit stops adjustment (fig. 3)

The DU.45ER is equipped with limit stops both for the opening and the closing; it is anyway advisable to use the limit stops only when opening.

For the adjustment proceed as follows:

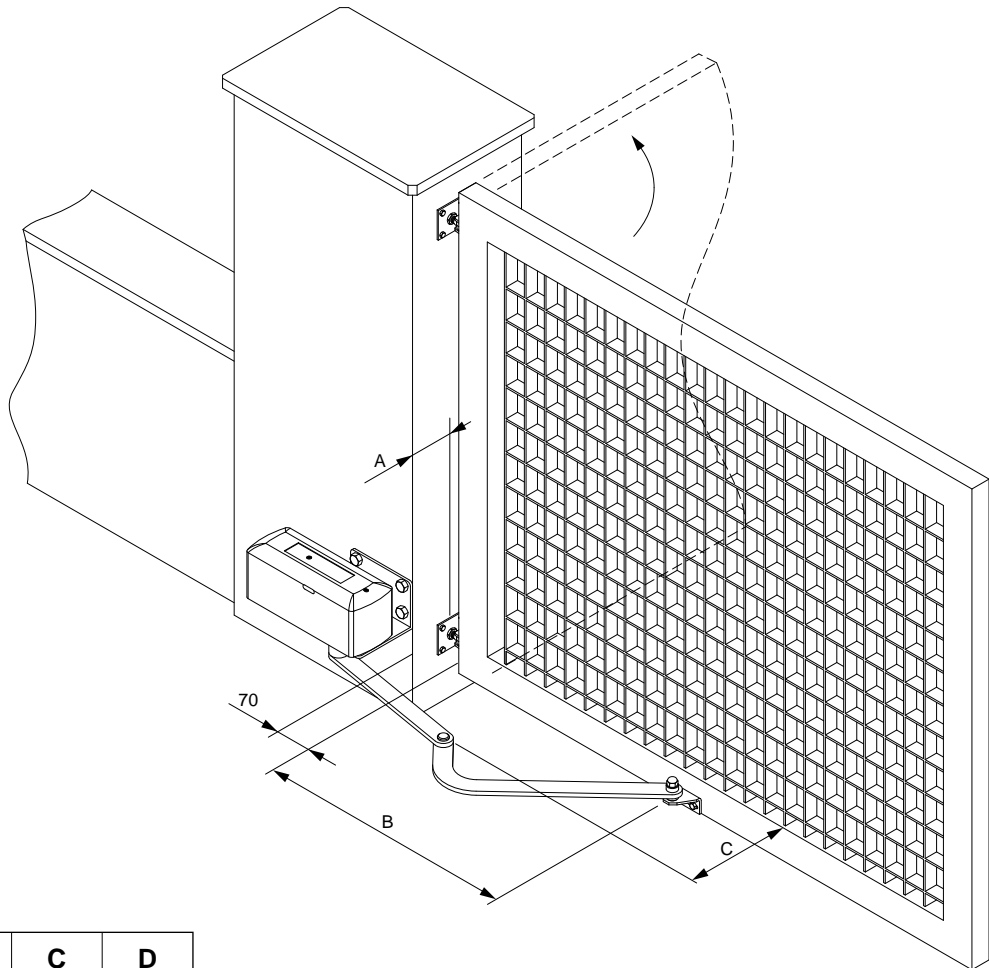
- Unscrew the screws V and the case C
- Loosen the grain G.
- Delay or anticipate the limit stop intervention by rotating the cam A and tighten the grain G.

4. Einstellung der Endschalter (Bild 3)

In das DU.45ER sind Endschalter zum Öffnen und Schließen eingebaut; ist es jedoch ratsam, den Endschalter nur beim Öffnen zu gebrauchen.

Man stellt ihn wie folgt ein:

- Schrauben V heraus- und Haube C abnehmen.



A	B	C	D
50	688	390	154
100	651	453	137
150	606	503	135
200	550	553	138

Fig.6

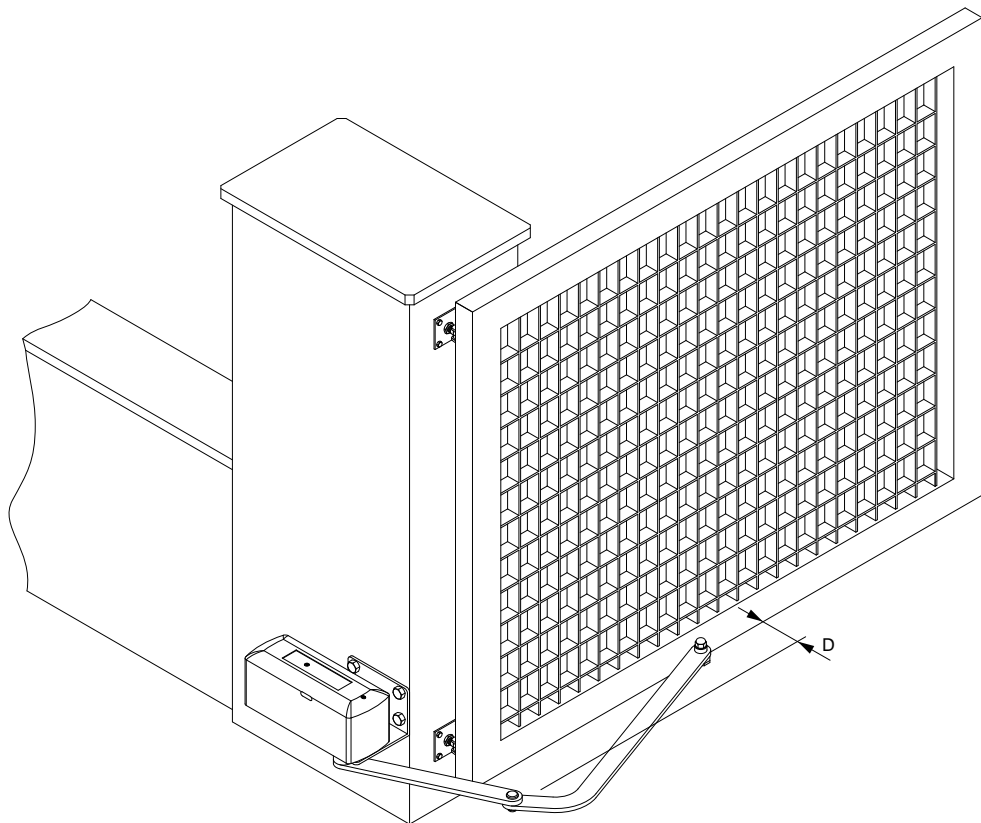


Fig.7

- *Stift G lockern*
- *Tätigkeit des Endschalters verlangsamen oder beschleunigen, indem Sie Nocke A drehen und Stift G mäßig anziehen.*

4. Réglage des fins de course (fig. 3)

Le DU.45ER dispose de fins de course incorporés aussi bien pour l'ouverture que pour la fermeture. Il est néanmoins conseillé d'utiliser le fin de course uniquement en ouverture.

Pour le réglage, veuillez agir de la façon suivante:

- **Dévisser les vis V et enlever le carter C**
- **Desserrer l'ergot G.**
- **Retarder ou anticiper l'intervention du fin de course en tournant la came A et en serrant modérément l'ergot G.**

4. Regulaciones de los finales de carrera (fig.3)

Los DU.45ER disponen de finales de carrera incorporados tanto para la apertura como para el cierre; es aconsejable de todas formas utilizar el final de carrera solamente en apertura.

Para regulación operar como sigue:

- Desatornillar los tornillos V y quitar el cárter C.
- Aflojar el grano G.
- Retrasar o adelantar la intervención de los finales de carrera girando el balancín A y apretar moderadamente el grano G.

5. Applicazioni

5.1 Applicazione per apertura verso l'interno max 90° (fig. 4).

5.2 Applicazione per apertura max 130° (fig. 5).

N.B.: È necessario che all'atto dell'apertura, il braccio abbia almeno lo spazio segnalato.

5.3 Applicazione per apertura verso l'esterno (figg. 6 - 7).

5. Applications

5.1 Application suitable to max 90° opening inward (fig. 4).

5.2 Application suitable to max 130° opening (fig. 5).

P.N. When opening it's necessary that the arm has at least the signaled space.

5.3 Application suitable to opening to the outside (figg. 6 - 7).

5. Anbringungen

5.1 Anbringung zum Öffnen nach innen, höchstens 90° (Bild 4).

5.2 Anbringung zum Öffnen, höchstens 130° (Bild 5).

Bitte beachten: beim Öffnen muß der Arm wenigstens den angegebenen Raum haben.

5.3 Anbringung zum Öffnen nach außen (Bild 6 - 7).

5. Applications

5.1 Application pour ouverture vers l'intérieur max. 90° (fig. 4).

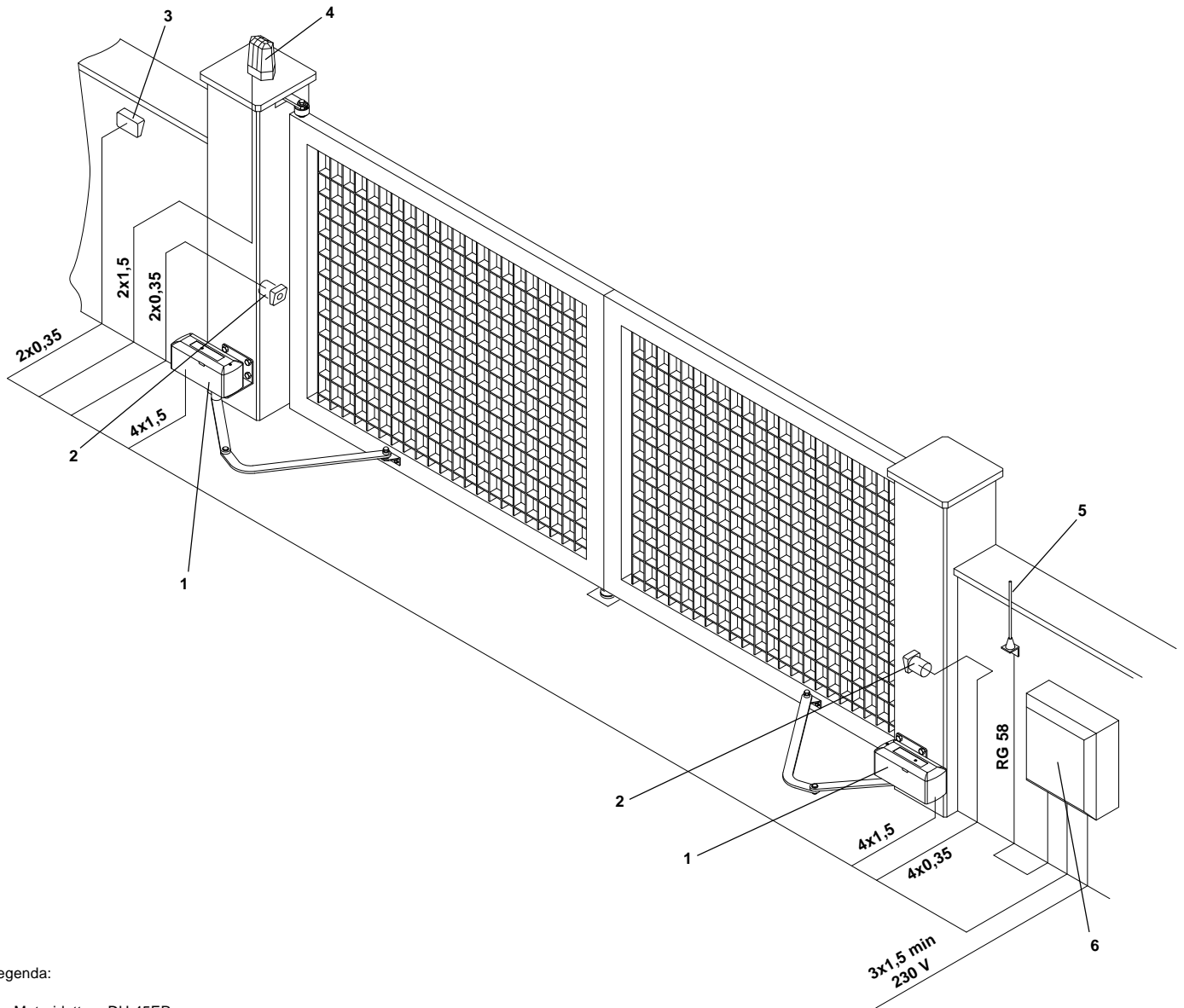
5.2 Application pour ouverture max. 130° (fig. 5).

N.B. Il est nécessaire que lors de l'ouverture, le bras ait au moins l'espace signalé.

5.3 Application pour ouverture vers l'extérieur (figg. 6 - 7).

5. Aplicaciones

5.1 Aplicación para apertura hacia el interior max. 90° (fig. 4)



Legenda:

- 1 Motoriduttore DU.45ER
- 2 Fotocellule SC.P50 (da incasso), SC.P50E (da esterno)
- 3 Selettore a chiave ID.SC o ID.SCE (da esterno) o tastiera digitale ID.PTD
- 4 Lampeggiante ID.LUX
- 5 Antenna LO.E1N - LO.E1
- 6 Centrale elettronica DA.93A

Legenda:

- 1 Motoreductor DU.45ER
- 2 Photo-electric cells SC.P50 (built in), SC.P50E (external)
- 3 Key selector ID.SC or ID.SCE (external) or digital keyboard ID.PTD
- 4 Flash-light ID.LUX
- 5 Antenna LO.E1N - LO.E1
- 6 Electronic gearcase DA.93A

Zeichenerklärung:

- 1 Getriebemotor DU.45ER
- 2 Fotozelle SC.P50 (eingelegt), SC.P50E (außenliegend)
- 3 Schlüssel-Selektor ID.SC oder ID.SCE (außenliegend) oder Digital-Tastatur ID.PTD
- 4 Blinker ID.LUX
- 5 Antenne LO.E1N - LO.E1
- 6 Elektroschrank DA.93A

Légende:

- 1 Moteur-réducteur DU.45ER
- 2 Photocellule SC.P50 (noyée) - SC.P50E (d'extérieur)
- 3 Selecteur à clé ID.SC ou ID.SCE (d'extérieur) ou clavier digital ID.PTD
- 4 Clignotant ID.LUX
- 5 Antenne LO.E1N - LO.E1
- 6 Centrale électronique DA.93A

Leyenda:

- 1 Motorreductor DU.45ER
- 2 Fotocélulas SC.P50 (de empotrar), SC.P50E (de superficie).
- 3 Selectores a llave ID.SC o ID.SCE (de superficie) o teclado digital ID.PTD.
- 4 Relampagueador ID.LUX.
- 5 Antena LO.E1N - LO.E1.
- 6 Central electrónica DA.93A.

N.B.: Tutti i cavi posati esternamente devono essere protetti con isolamento tipo Boutil Tenax come da norme CEI 64-8.

N.B.: All external cables must be protected with an insulator such as Boutil Tenax according to CEI 64-8 standard.

Wichtig: Nach CEI Normen 64-8, müssen alle außenliegenden Kabel mit Gummi Boutil Tenax isoliert werden.

N.B.: Tous les fils électriques placés à l'extérieur doivent être isolés avec une protection du genre Tenax suivant les normes CEI 64-8.

NOTA: Todos los cables instaladas externamente deben estar protegidos con aislamiento tipo Boutil Tenax según norma CEI 64-8.

5.2 Aplicación para apertura max. 130° (fig.5)

NOTA: Es necesario que en acto de la apertura, el brazo tenga al menos el espacio señalado.

5.3 Aplicación para apertura hacia el exterior (fig. 6 - 7).

ATTENZIONE

La polizza RC prodotti, che risponde di eventuali danni a cose o persone causati da difetti di fabbricazione, richiede la conformità dell'impianto alla normativa UNI 8612 e l'utilizzo di accessori originali Benincà.

CAUTION

The civil liability policy, which covers possible injuries to people or accidents caused by defects in construction, requires the system to be to standard UNI 8612 and to use original Benincà accessories.

BITTE BEACHTEN

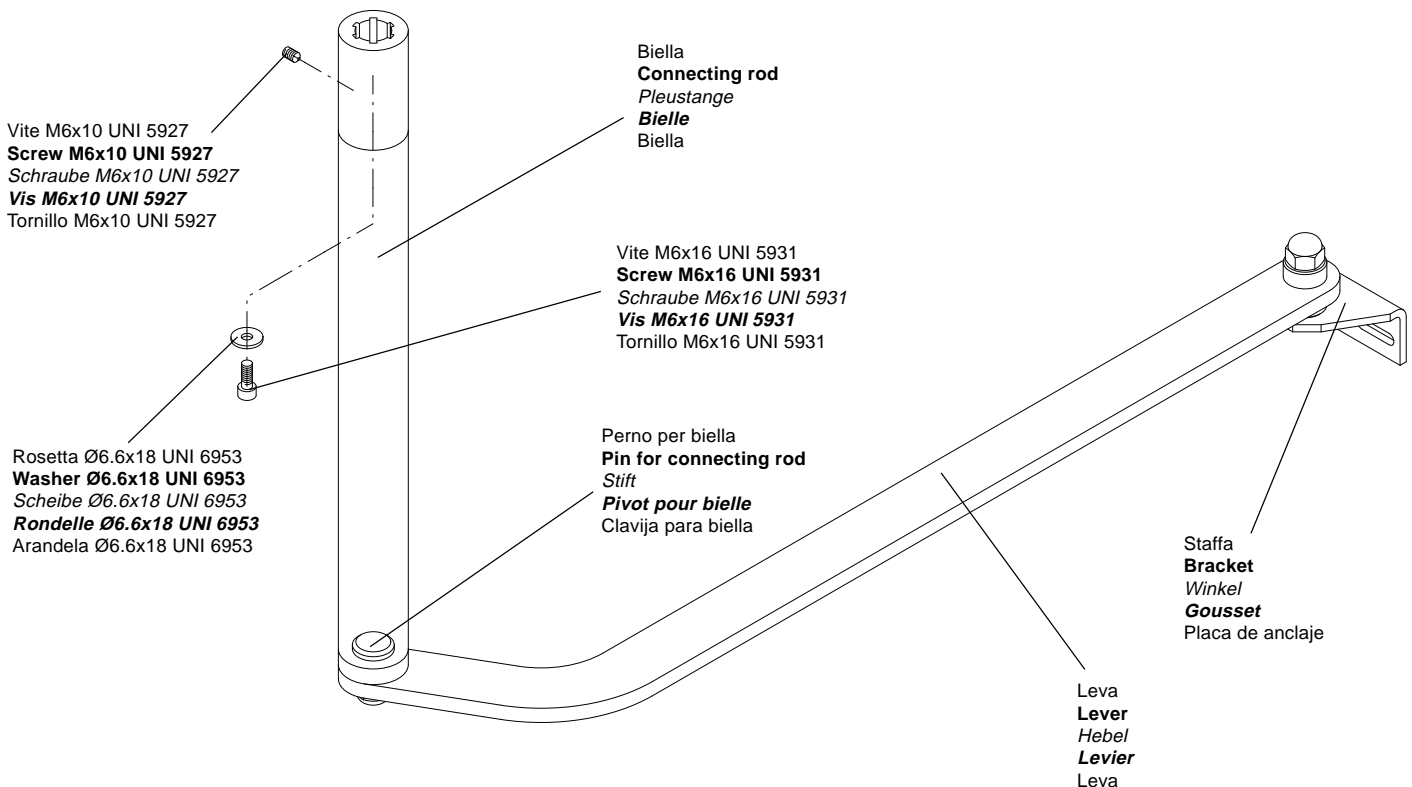
Die Versicherung deckt nur Personen- oder Sachschäden, die durch Fertigungsfehler verursacht werden und gilt nur bei Einsatz von Benincà Original-Ersatzteilen und wenn die Anlage der UNI-Normen 8612 entspricht.

ATTENTION

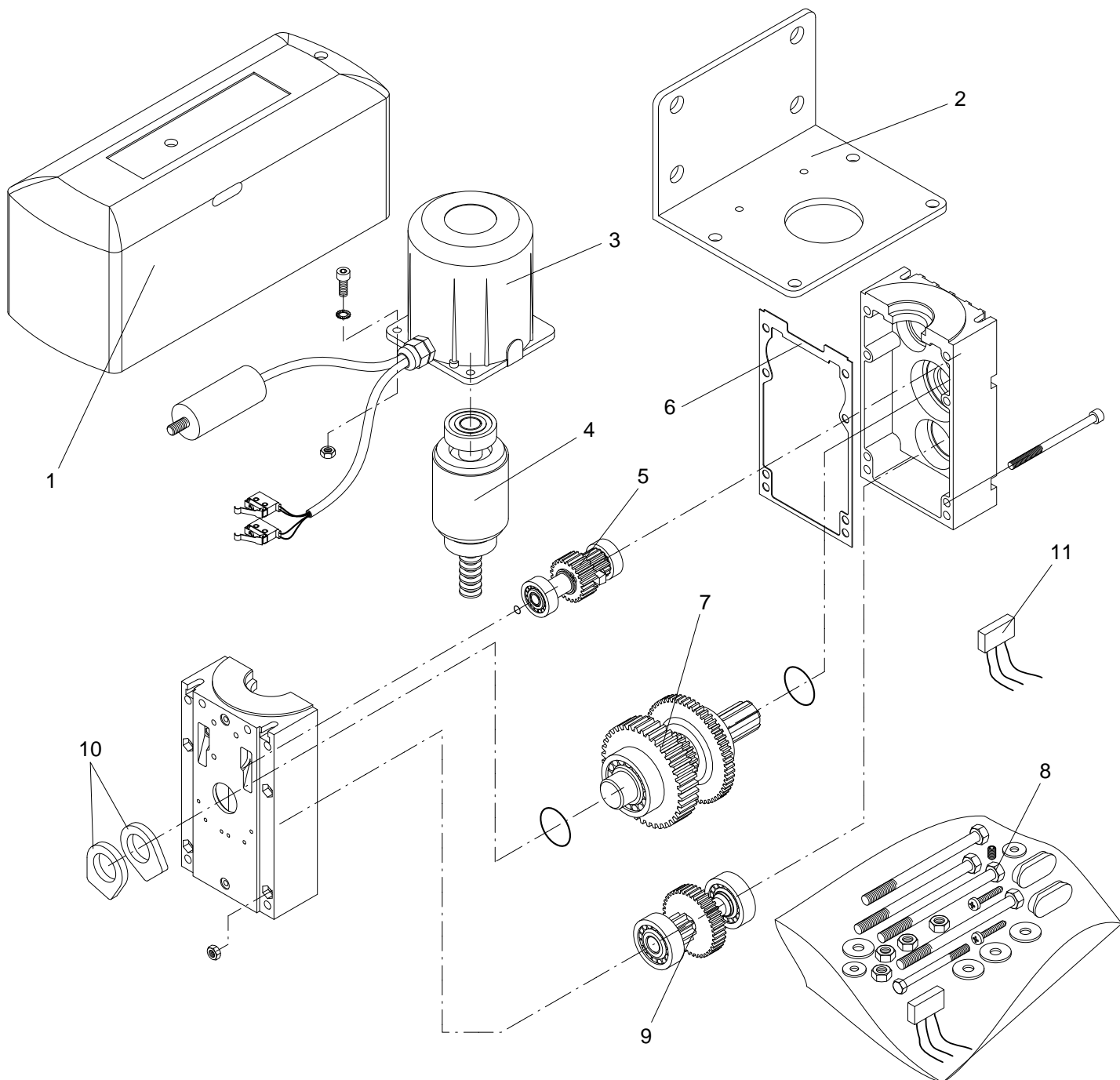
Pour que la police d'assurance R.C. réponde à d'éventuels sinistres causés à choses ou personnes, en cas de défauts de fabrication, il faut que le montage soit réalisé suivant les normes UNI 8612 et que soient utilisés des accessoires Benincà.

ATENCIÓN

La póliza RC productos, que responde de eventuales daños a personas o cosas causados por defectos de fabricación, requiere la conformidad de la instalación según la normativa UNI 8612 y la utilización de accesorios originales Benincà.



Art. **DU.E2**



Pos.	Denominazione - Description - Bezeichnung - Dénomination - Denominacion					Cod.
1	Carter	Cover	<i>Gehäuse</i>	Carter	Cárter	9686130
2	Piastra	Plate	<i>Platte</i>	Plaque	Placa	9686129
3	Calotta motore	Motor cup	<i>Motordeckel</i>	Calotte moteur	Casquete motor	9686131
4	Albero motore con rotore	Shaft with rotor	<i>Welle mit Rotor</i>	Arbre avec rotor	Eje motor con rotor	9686134
5	Pignone di sblocco ass.	Gear shaft	<i>Zahnrad</i>	Engrenage	Engranaje	9686170
6	Guarnizione	Gasket	<i>Dichtung</i>	Guarniture	Guarnición	9686169
7	Albero d'uscita assemblato	Gear shaft	<i>Zahnrad</i>	Engrenage	Engranaje	9686132
8	Blister accessori montaggio	Blister	<i>Blister</i>	Blister	Blister	9686186
9	Pignone medio assemblato	Gear shaft	<i>Zahnrad</i>	Engrenage	Engranaje	9686011
10	Camme finecorsa	Limit switch cam	<i>Nocke</i>	Came	Balancin	9686182
11	Filtro	Filter	<i>Filter</i>	Filtre	Filtrador	9686400



BENINCA[®]

 AUTOMATISMI PER CANCELLI