

SCHEDA TECNICA KIT ROTAIA PER INSTALLAZIONE A LIVELLO PAVIMENTO

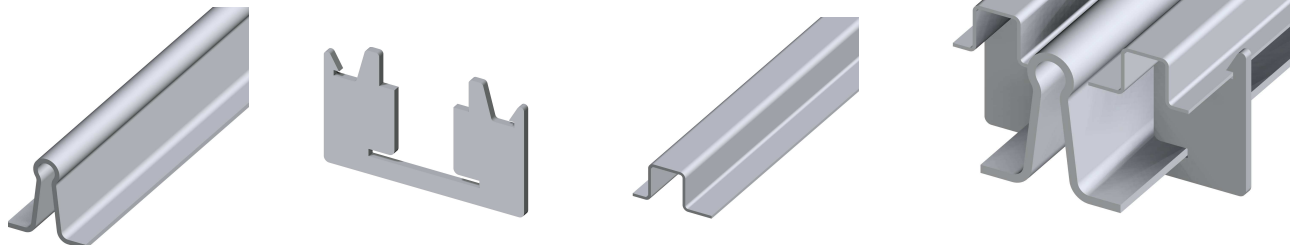
Famiglia articoli

KA2404

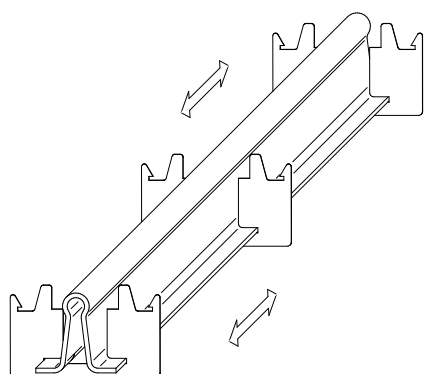
Descrizione

Kit rotaia a pavimento per portoni scorrevoli. Fissaggio a livello stradale tramite annegamento nel cemento.

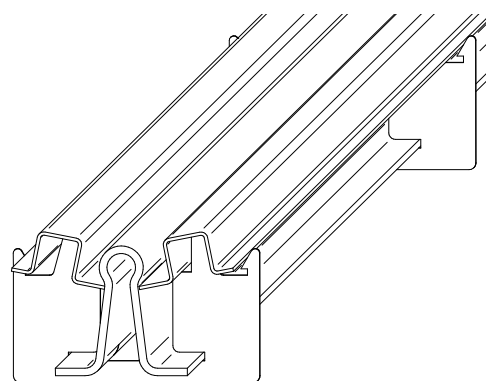
N.B. Per caratteristiche tecniche vedi scheda tecnica rotaia serie VA2404



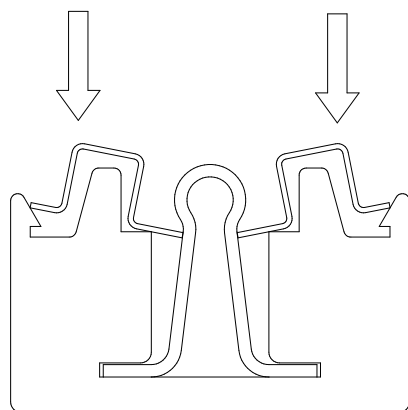
Sequenza di Montaggio



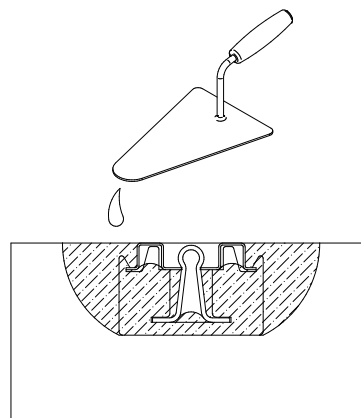
- 1) Inserire i supporti lungo la rotaia a 5-10 cm da ciascuna estremità e gli altri equamente distribuiti lungo la lunghezza (circa ogni 1,5 m).



- 2) Posizionare i due profili inserendoli tra i supporti e la rotaia lasciandoli sollevati esternamente.



- 3) Fissare i profili ad incastro esercitando una pressione nei punti indicati in figura (è sufficiente premere con un piede sul profilo appoggiato a terra).



- 4) Posizionare nella cava il kit rotaia assemblato, facendo in modo che risulti a livello del terreno. In seguito annegare nel cemento e vibrare adeguatamente per riempire gli spazi vuoti.

Manutenzione

Per mantenere questo articolo in condizioni di efficienza e sicurezza ottimali è sufficiente:

1. Assicurarsi che l'ancoraggio sia solido e su superficie sufficientemente rigida e resistente da sostenere i carichi applicati alla rotaia. Controllare periodicamente il fissaggio sia solido e non ci siano allentamenti dovuti a vibrazioni, urti o altro.
2. Non transitare sulla rotaia con veicoli aventi ruote piene o indeformabili (rulli o cingoli).
3. Nel caso in cui la rotaia sia stata sottoposta a urti provocati da veicoli in movimento o da altri fattori, assicurarsi che sia rimasta integra, che sia ancora fissata adeguatamente e che lo scorrimento delle ruote non sia stato compromesso.



Attenzione: una installazione non conforme alla procedura illustrata o l'omissione delle corrette operazioni di manutenzione possono causare il deragliamenti del portone, compromettendo la sicurezza di cose e persone adiacenti.