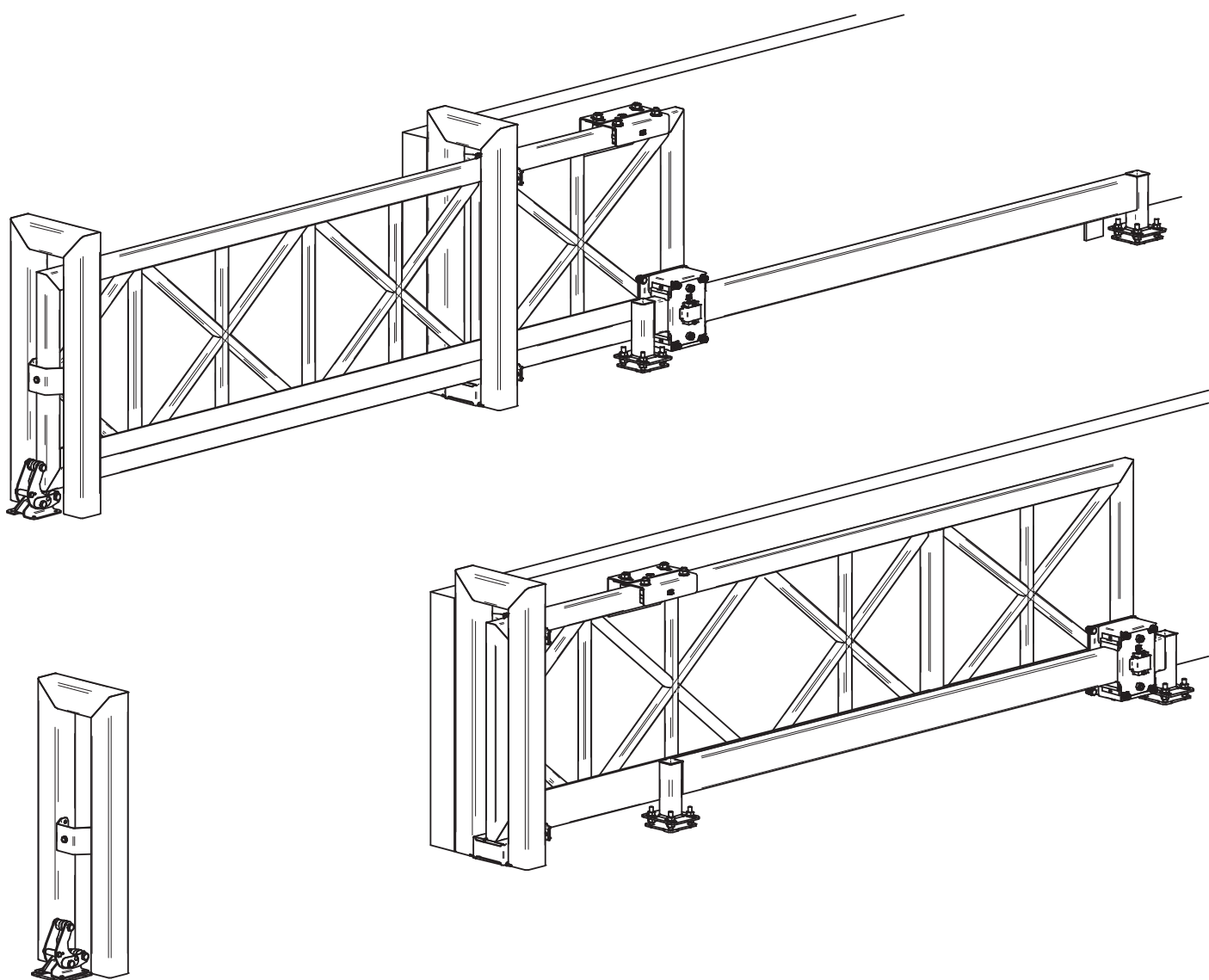


## KIT AUTOPORTANTE GUARDIAN GUARDIAN CANTILEVER KIT

Kit articoli in acciaio zincato per la realizzazione di cancelli autoportanti tipo Guardian. Il portone scorre su un gruppo rulli centrali e ne è guidato da un altro che scorre su rotaia esterna vincolata a terra ricavata da un profilo normalizzato. Non necessita di monorotaie dedicate a tutto vantaggio dei costi di spedizione.

*Galvanized accessories Kit for the installation of Guardian cantilever gates. The gate slides on a group of central rollers and is guided by another one which slides in its turn on an external ground rail. This system does not need any specific rail with all the advantages of the transport costs.*

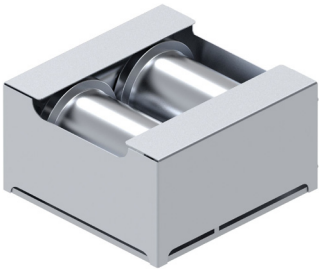
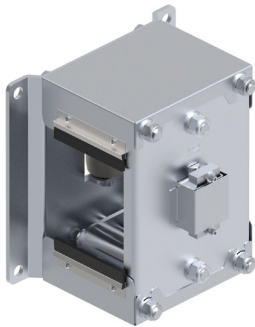


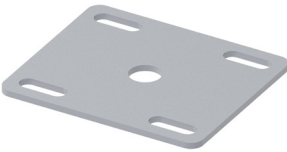




**KD2100.100 APERTURA FINO A 6m - 500 Kg / OPENING UP TO 6m - 500 Kg**

**KD2100.150 APERTURA FINO A 12m - 1500 Kg / OPENING UP TO 12m - 1500 Kg**



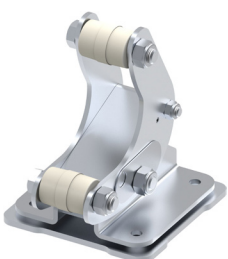
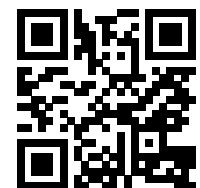
COMPONENTI  
COMPONENTS

<p><b>x1</b></p> 	<p><b>x1</b></p> 	<p><b>x4</b></p> 
<p>VD2100</p>	<p>VD2200</p>	<p>VD2400</p>
<p><b>x1</b></p> 	<p><b>x2</b></p> 	<p><b>x2</b></p> 
<p>VD2300</p>	<p>VD2501</p>	<p>VD2500</p>
<p><b>x1</b></p> 		
<p>VA4101.100</p>		

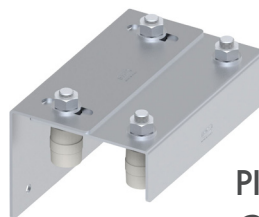


ARTICOLI CORRELATI  
RELATED ARTICLES

Collegati al nostro sito per le diverse tipologie e misure disponibili  
Click on our website for other related items



VD2350  
BATTENTE ALZANTE  
RISING END STOP



PIASTRE DI GUIDA  
GUIDE PLATE

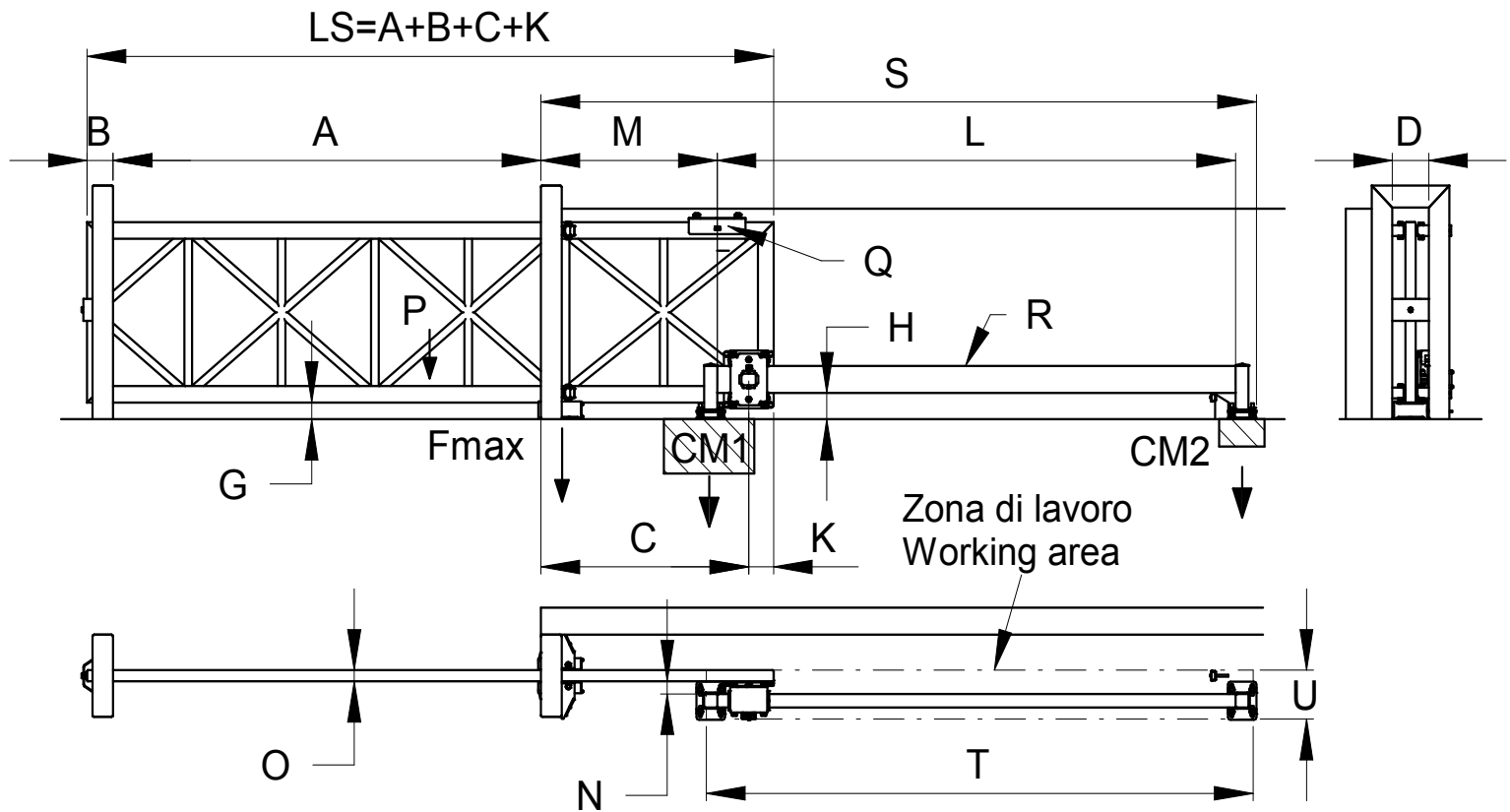


TABELLA DIMENSIONI  
SIZE CHART

SERIE 100 /SERIES 100 KD2100.100										
G min (m)	H min (m)	D (m)	N min (mm)	O (mm)	U (m)	F max (kg)	P max (kg)	CM1min (kg)	CM2min (kg)	K (m)
0,06	0,100	0,140	41,5	40 ÷ 80	0,19÷0,23	950	500	1000	100	0,095

I valori in tabella sono calcolati con B= 0,1m  
The values in the following table are calculated with B=0.1m

A [m]	C [m]	S min [m]	R [mm]	L [m]	M [m]	Q (Art.)	T [m]	LS [m]
3	1,24	~4,54	100x50 sp.3	3,32	1,14	/	3,6	4,45
3,5	1,44	~5,24	100x50 sp.3	3,82	1,34	/	4,1	5,15
4	1,64	~5,94	100x50 sp.3	4,32	1,54	/	4,6	5,85
4,5	1,84	~6,64	100x50 sp.3	4,82	1,74	VA3203.A30 VA3204.A30	5,1	6,55
5	2,04	~7,34	100x50 sp.3	5,32	1,94		5,6	7,25
5,5	2,24	~8,04	100x50 sp.3	5,82	2,14	6,1	7,95	
6	2,44	~8,74	100x50 sp.3	6,32	2,34	6,6	8,65	

ALTRE FORMULE UTILI  
OTHER USEFUL FORMULAS

LS=A+B+C+K  
C[m]= 0,4x(A+B)  
S[m]= A+B+C+0,2  
L[m]= A+B+0,22  
M[m]= C-0,1  
T[m]= L+0,28

SERIE 150 /SERIES 150 KD2100.150										
G min (m)	H min (m)	D (m)	N min (mm)	O (mm)	U (m)	F max (kg)	P max (kg)	CM1min (kg)	CM2min (kg)	K (m)
0,09	0,175	0,2	56,5	60 ÷ 100	0,29÷0,35	2700	1500	3000	300	0,145

I valori in tabella sono calcolati con B= 0,1m  
The values in the following table are calculated with B=0.1m

A [m]	C [m]	S min [m]	R [mm]	L [m]	M [m]	Q (Art.)	T [m]	LS [m]
6	2,44	~8,89	150x100 sp.4	6,45	2,26	/	6,8	8,7
7	2,84	~10,29	150x100 sp.4	7,45	2,66	/	7,8	10,1
8	3,24	~11,69	150x100 sp.4	8,45	3,06	/	8,8	11,5
9	3,64	~13,09	150x100 sp.4	9,45	3,46	VA3203.B40 VA3204.B40	9,8	12,9
10	4,04	~14,49	150x100 sp.5	10,45	3,86		10,8	14,3
11	4,44	~15,89	150x100 sp.5	11,45	4,26	11,8	15,7	
12	4,84	~17,29	150x100 sp.5	12,45	4,66	12,8	17,1	

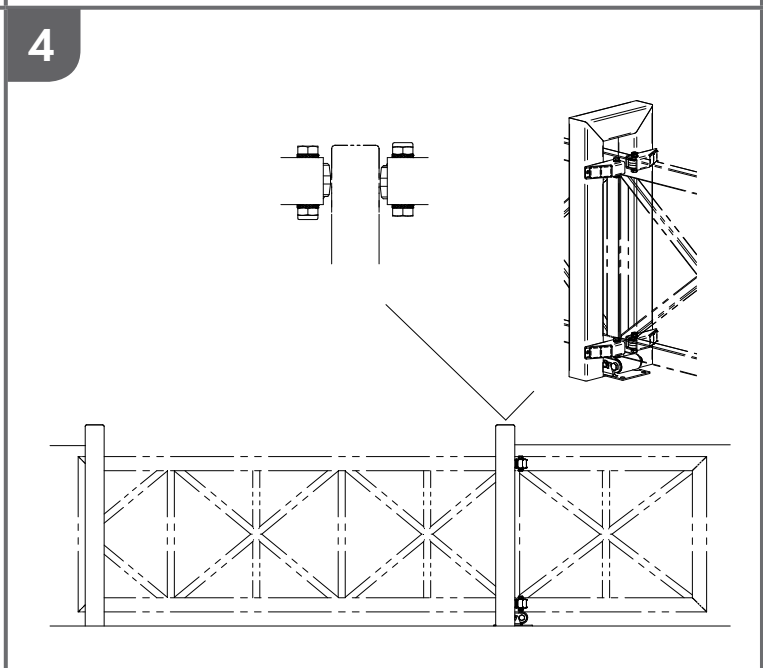
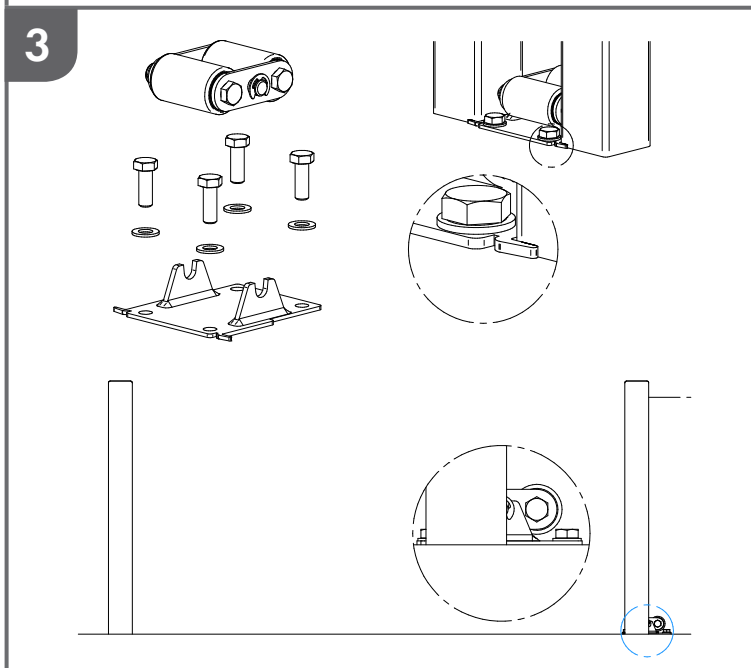
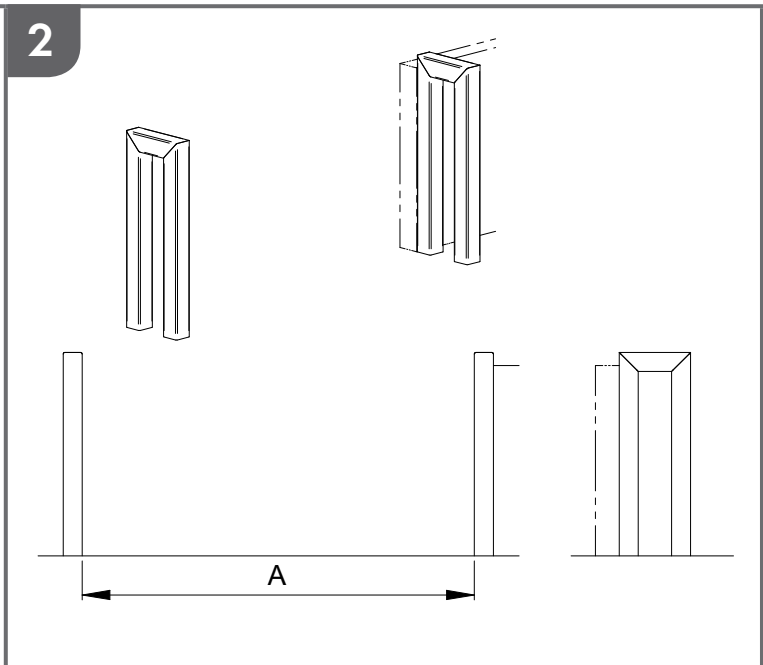
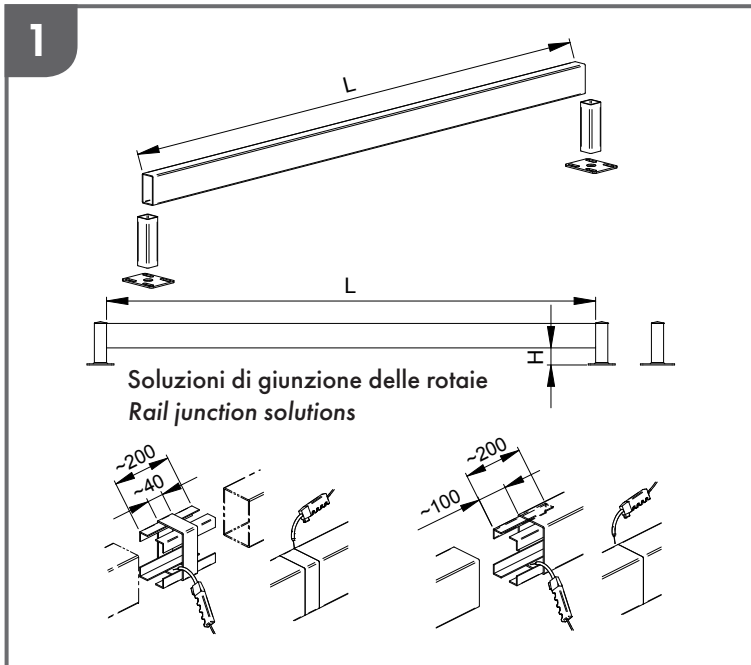
ALTRE FORMULE UTILI  
OTHER USEFUL FORMULAS

LS=A+B+C+K  
C[m]= 0,4x(A+B)  
S[m]= A+B+C+0,35  
L[m]= A+B+0,35  
M[m]= C-0,18  
T[m]= L+0,35



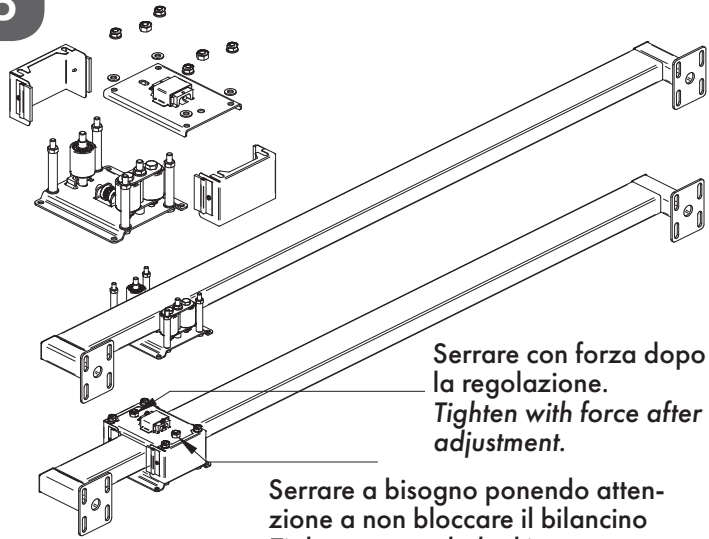
INFO TECNICHE  
TECHNICAL INFO

1. È obbligatorio l'utilizzo di battenti di fine corsa
  2. Per cancelli motorizzati prevedere partenze ed arresti lenti.
1. It is compulsory to use end-of-stroke hinges.  
2. Provide slow departures and stops for motorized gates.





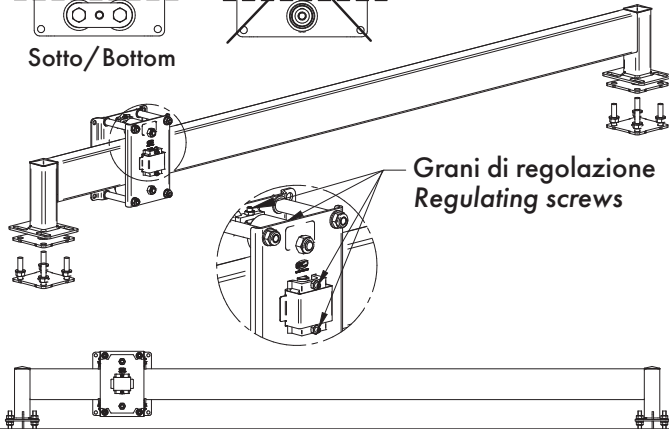
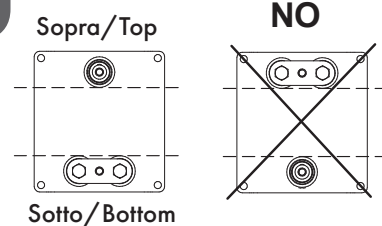
5



Serrare con forza dopo la regolazione.  
*Tighten with force after adjustment.*

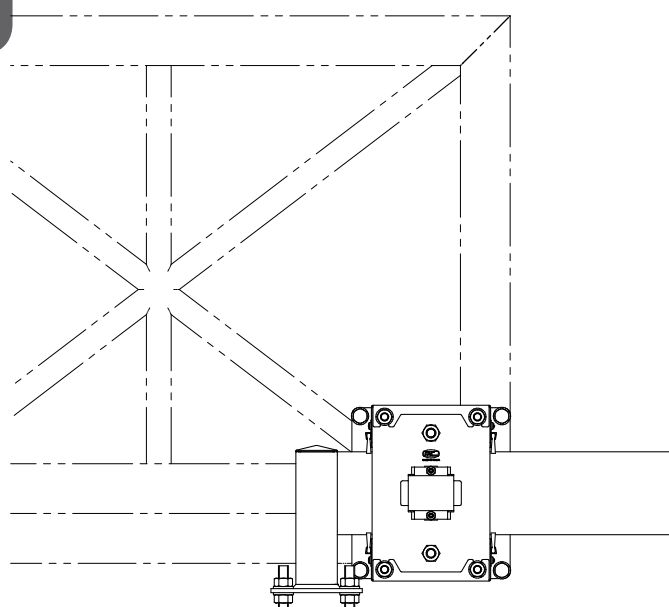
Serrare a bisogno ponendo attenzione a non bloccare il bilancino  
*Tighten as needed taking care not to lock the sling bar*

6

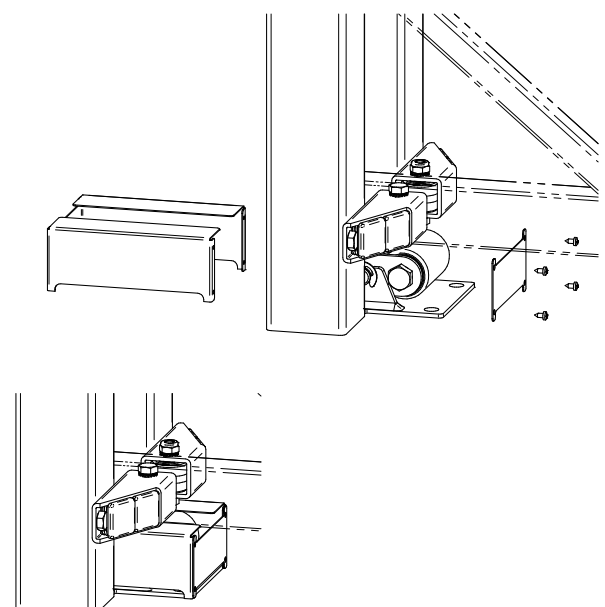


Grani di regolazione  
*Regulating screws*

7



8

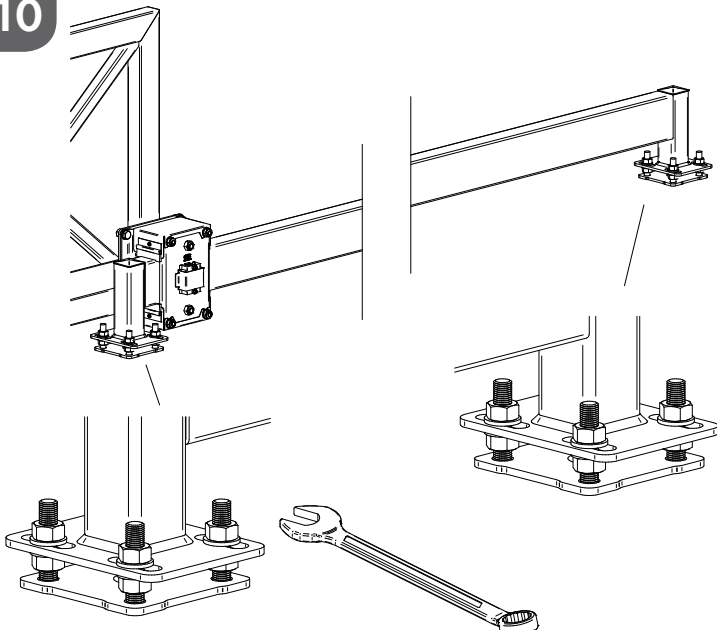


9



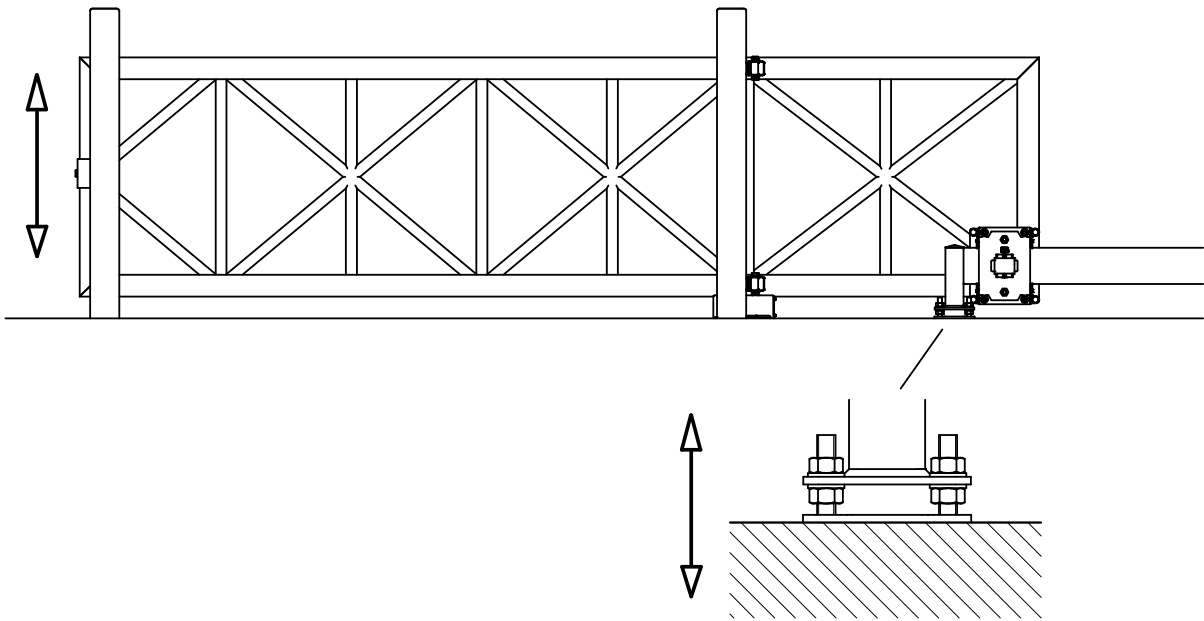
VD2350 Nuovo battente alzante, non presente nel kit ma raccomandato per questa tipologia di cancelli  
*VD2350: New rising end stop, not included in the kit but recommended for this type of gates.*

10

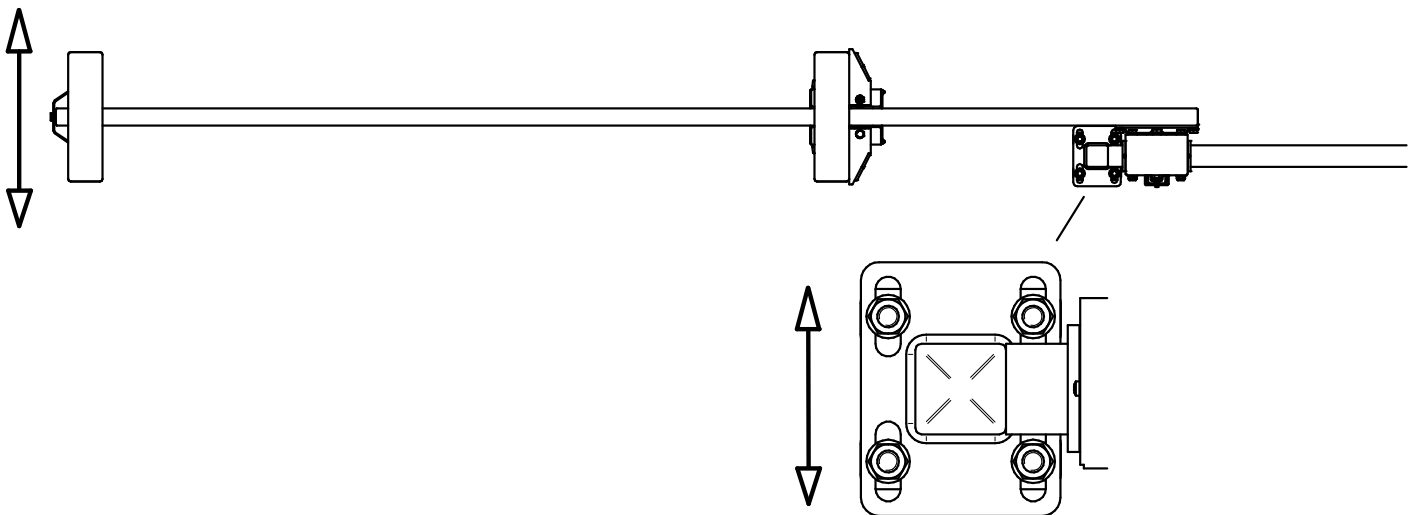




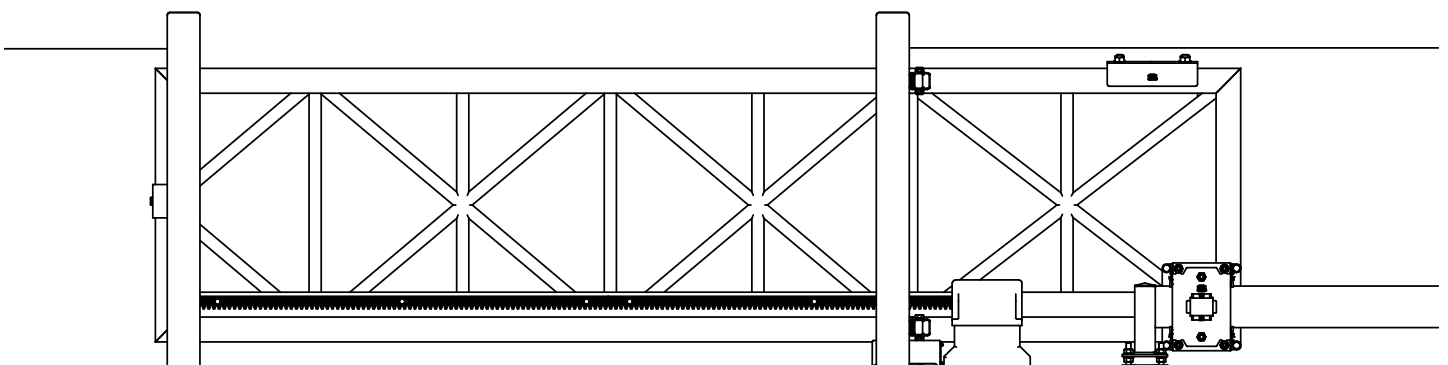
11



12



13





## MANUTENZIONE MAINTENANCE

1. Eseguire le verifiche di funzionamento manuale a fine installazione; controllare periodicamente che il sistema sia correttamente funzionante, privo di allentamenti e ben lubrificato (consigliato ogni tre mesi o massimo ogni 8000 cicli).
2. In caso di malfunzionamenti dovuti ad usura o urti accidentali, assicurarsi che tutti i componenti atti al sostegno del cancello ed alla sua movimentazione siano integri, eventualmente procedere alla sostituzione.
3. Se il cancello inizia ad avere difficoltà di movimento o a presentare oscillazioni verificare che non ci siano articoli usurati o da sostituire.
4. L'utilizzo di questi articoli in ambienti particolarmente umidi, salini, acidi, polverosi o con temperature superiori a 120°C riduce sensibilmente la durata dei cuscinetti e parti presenti negli articoli.
5. FAC garantisce il corretto funzionamento del sistema esclusivamente con l'utilizzo di ricambi originali.

**Attenzione:** Gli accessori compresi nei kit e l'installazione proposta fanno riferimento ad un esempio standard. Una installazione non conforme alla procedura illustrata e/o l'omissione delle corretta manutenzione potrebbero causare malfunzionamenti, compromettendo la sicurezza di persone e cose adiacenti. Verificare che gli accessori siano idonei all'opera specifica e dotarla dei necessari dispositivi di sicurezza previsti dalle normative vigenti.

**Per ulteriori informazioni scrivici a : [info@facsl.com](mailto:info@facsl.com)**

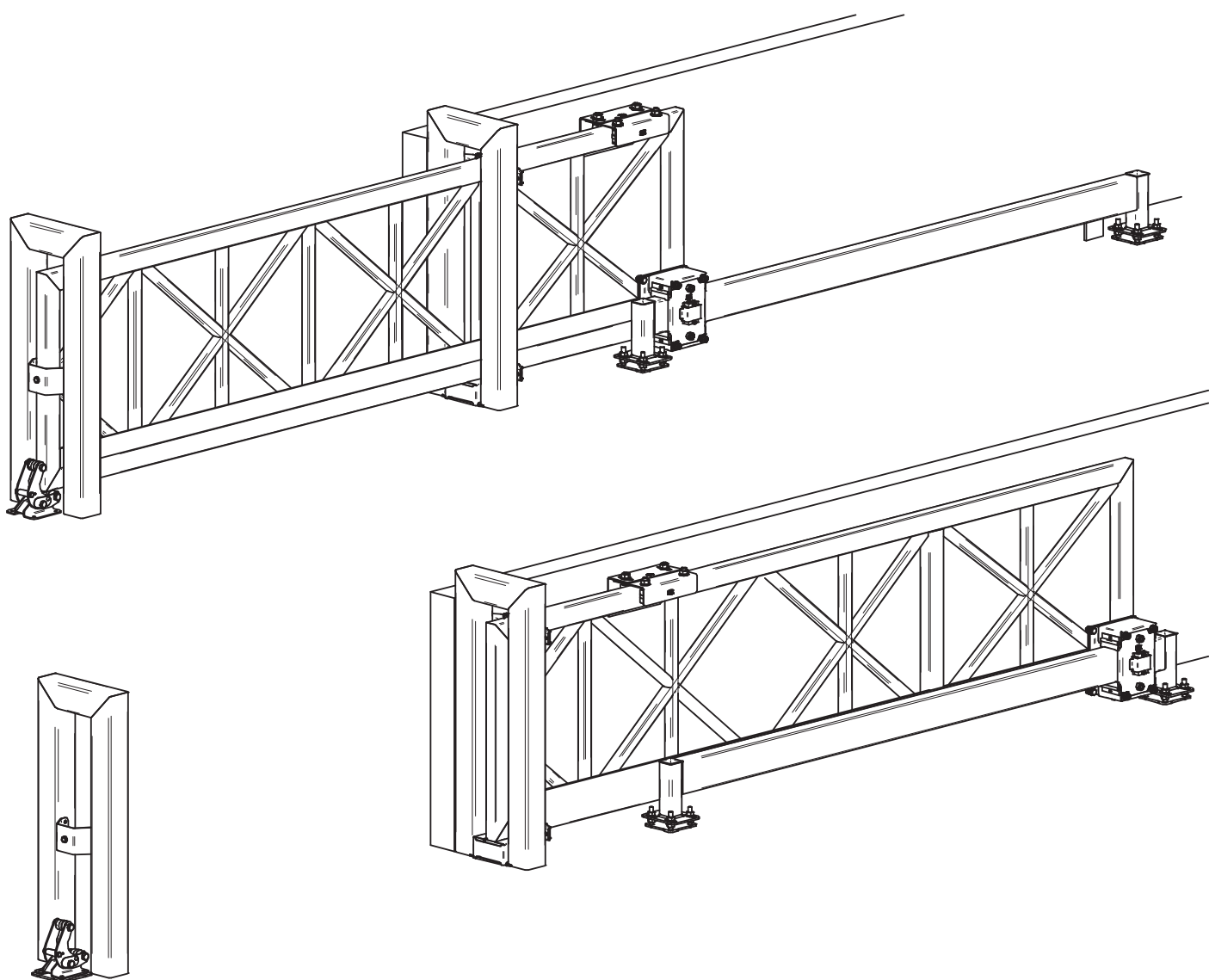
1. Perform all functioning inspections manually at the end of the installation; periodically check that the system is functioning, that it is well lubricated and does not have any loosening (we suggest a full examination every 3 months or after 8000 cycles).
2. In case of malfunctions due to wear or accidental impacts, make sure that all components apt to support the gate and its maintenance are intact. If necessary, proceed with substitution.
3. If the gate starts having difficulties in movement or swings, check if there are worn or damaged pieces and replace the if necessary.
4. The use of these items in harsh ambient conditions, such as: high humidity; high temperatures, salty, acid or dusty environments, etc. significantly reduce the duration of the bearings and other parts.
5. FAC ensures the system correct functioning only using original spare parts.

**Attention:** The kit included accessories and the proposed installation make reference to a standard example. An installation not in accordance with the illustrated procedure and the omission of the correct maintenance might compromise nearby things and people's security. Make sure that all accessories suit the specific work and make sure to use the necessary safety devices provided by current regulations.

**For more information: [info@facsl.com](mailto:info@facsl.com)**

## KIT AUTOPORTANT GUARDIAN

Kit pour articles en acier zingué pour la réalisation des portails autoportants type Guardian. Le portail coule sur un groupe de rouleaux centraux et il est guidé par un autre groupe qui coule sur un rail à terre. Il n'a pas besoin de monorails dédiés au profit des coûts d'expédition.



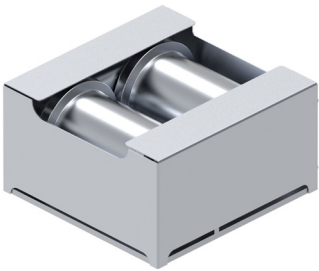
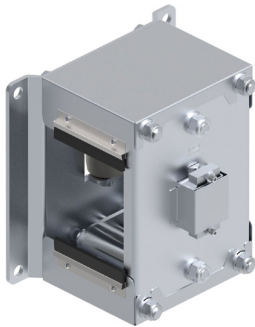


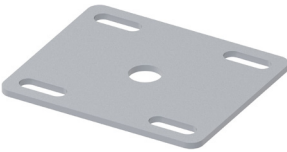


**KD2100.100** Ouverture jusqu'à 6m - 500 Kg

**KD2100.150** Ouverture jusqu'à 12m - 1500 Kg





LISTE DE COMPOSANTS

<p>x1</p> 	<p>x1</p> 	<p>x4</p> 
VD2100	VD2200	VD2400
<p>x1</p> 	<p>x2</p> 	<p>x2</p> 
VD2300	VD2501	VD2500
<p>x1</p> 		
VA4101.100		

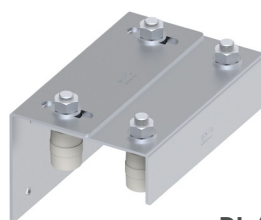


ARTICLE CONNEXES

Connectez-vous sur notre site pour voir les différents types et mesures disponibles



VD2350  
BUTÉE MONTANTE



PLAQUE DE GUIDAGE

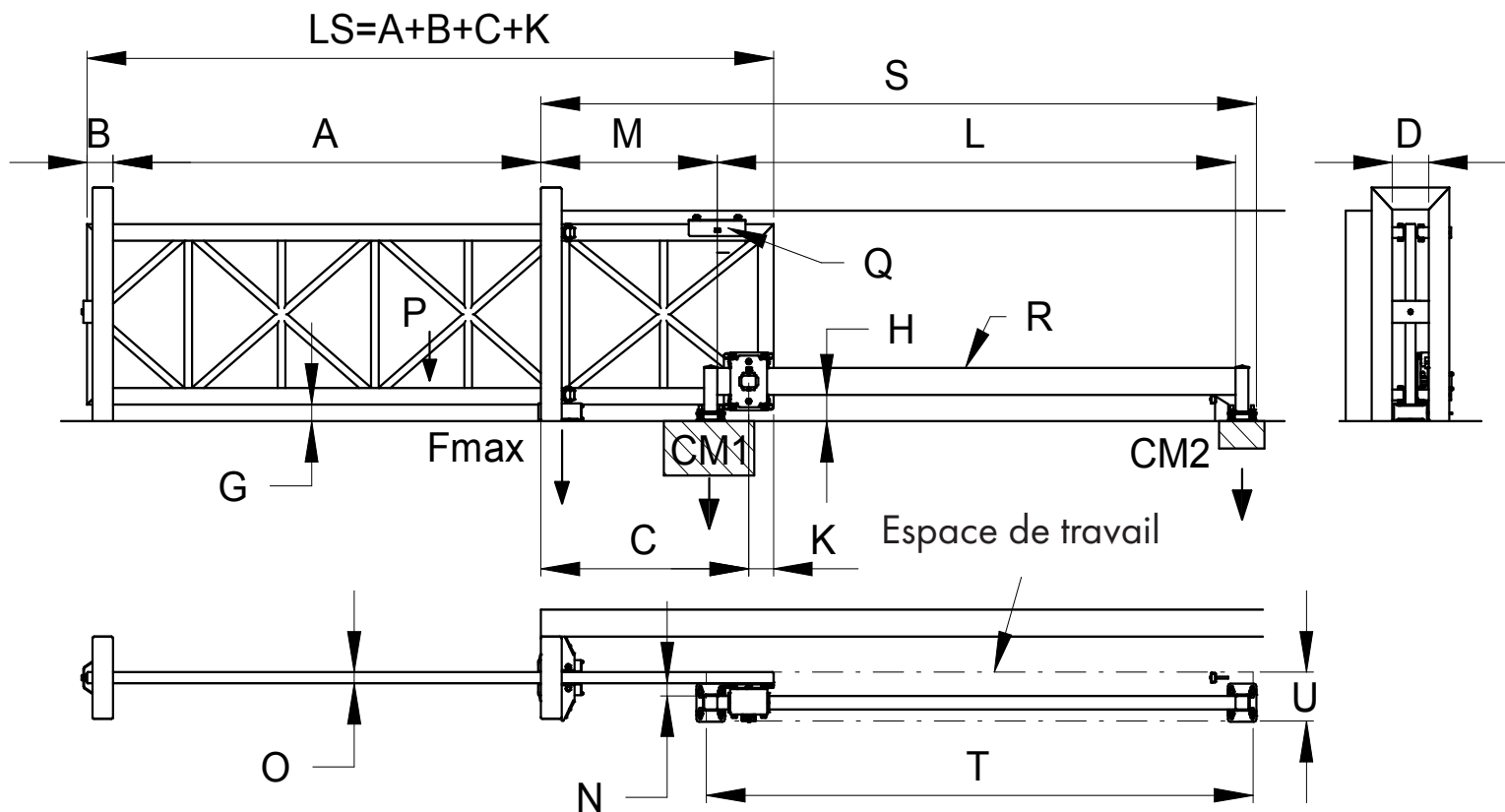


TABLEAU DES DIMENSIONS

SERIE 100 /SERIES 100 KD2100.100										
G min (m)	H min (m)	D (m)	N min (mm)	O (mm)	U (m)	F max (kg)	P max (kg)	CM1min (kg)	CM2min (kg)	K (m)
0,06	0,100	0,140	41,5	40 ÷ 80	0,19÷0,23	950	500	1000	100	0,095

Les valeurs dans le tableau sont calculées avec B=0,1 m

A [m]	C [m]	S min [m]	R [mm]	L [m]	M [m]	Q (Art.)	T [m]	LS [m]
3	1,24	~4,54	100x50 sp.3	3,32	1,14	/	3,6	4,45
3,5	1,44	~5,24	100x50 sp.3	3,82	1,34	/	4,1	5,15
4	1,64	~5,94	100x50 sp.3	4,32	1,54	/	4,6	5,85
4,5	1,84	~6,64	100x50 sp.3	4,82	1,74	VA3203.A30 VA3204.A30	5,1	6,55
5	2,04	~7,34	100x50 sp.3	5,32	1,94		5,6	7,25
5,5	2,24	~8,04	100x50 sp.3	5,82	2,14		6,1	7,95
6	2,44	~8,74	100x50 sp.3	6,32	2,34		6,6	8,65

AUTRES FORMULES UTILES

- LS=A+B+C+K
- C[m]= 0,4x(A+B)
- S[m]= A+B+C+0,2
- L[m]= A+B+0,22
- M[m]= C-0,1
- T[m]= L+0,28

SERIE 150 /SERIES 150 KD2100.150										
G min (m)	H min (m)	D (m)	N min (mm)	O (mm)	U (m)	F max (kg)	P max (kg)	CM1min (kg)	CM2min (kg)	K (m)
0,09	0,175	0,2	56,5	60 ÷ 100	0,29÷0,35	2700	1500	3000	300	0,145

Les valeurs dans le tableau sont calculées avec B=0,1 m

A [m]	C [m]	S min [m]	R [mm]	L [m]	M [m]	Q (Art.)	T [m]	LS [m]
6	2,44	~8,89	150x100 sp.4	6,45	2,26	/	6,8	8,7
7	2,84	~10,29	150x100 sp.4	7,45	2,66	/	7,8	10,1
8	3,24	~11,69	150x100 sp.4	8,45	3,06	/	8,8	11,5
9	3,64	~13,09	150x100 sp.4	9,45	3,46	VA3203.B40 VA3204.B40	9,8	12,9
10	4,04	~14,49	150x100 sp.5	10,45	3,86		10,8	14,3
11	4,44	~15,89	150x100 sp.5	11,45	4,26		11,8	15,7
12	4,84	~17,29	150x100 sp.5	12,45	4,66		12,8	17,1

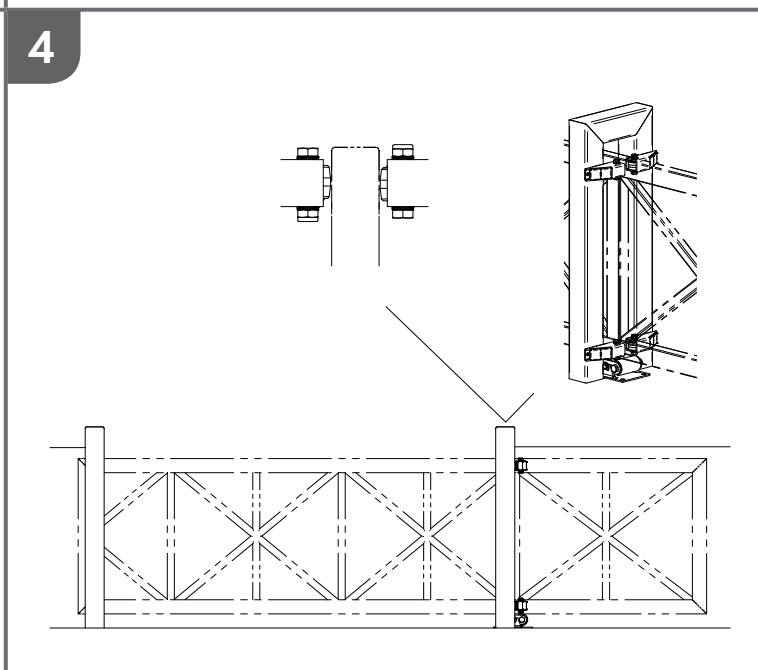
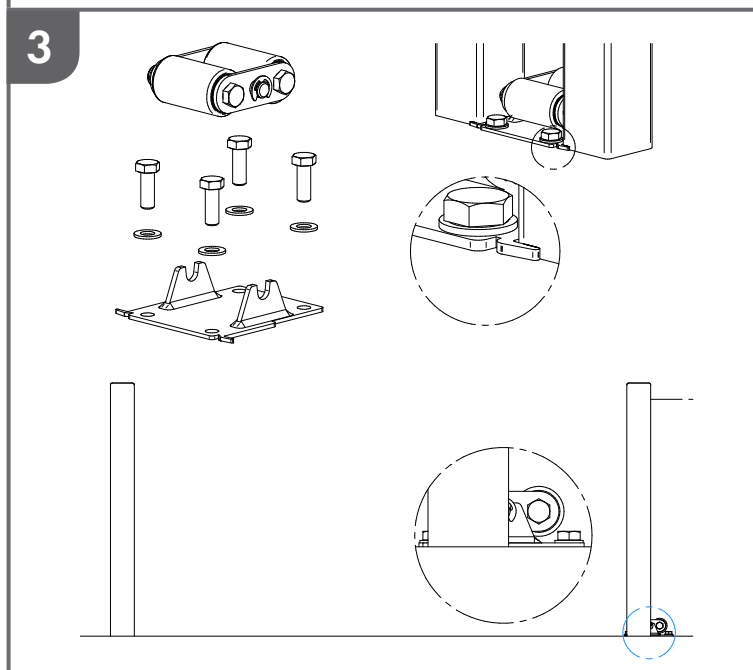
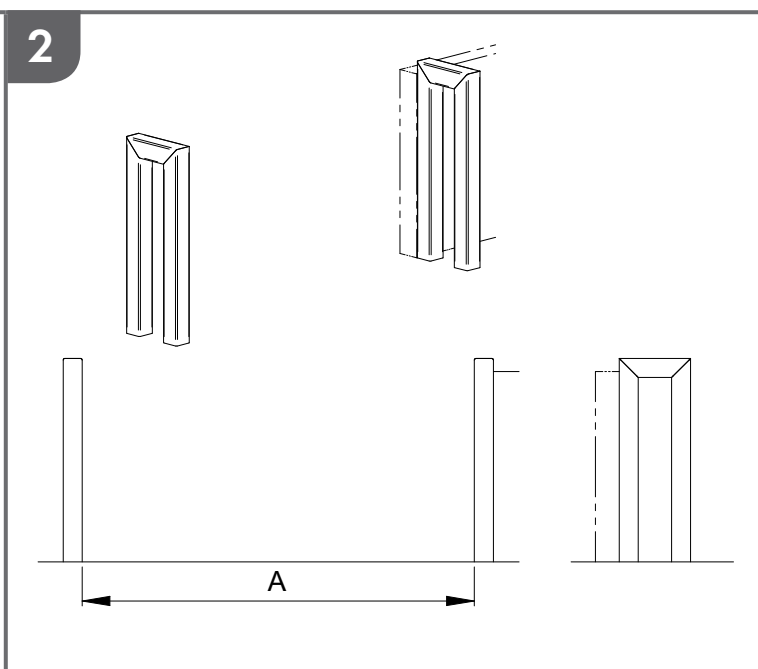
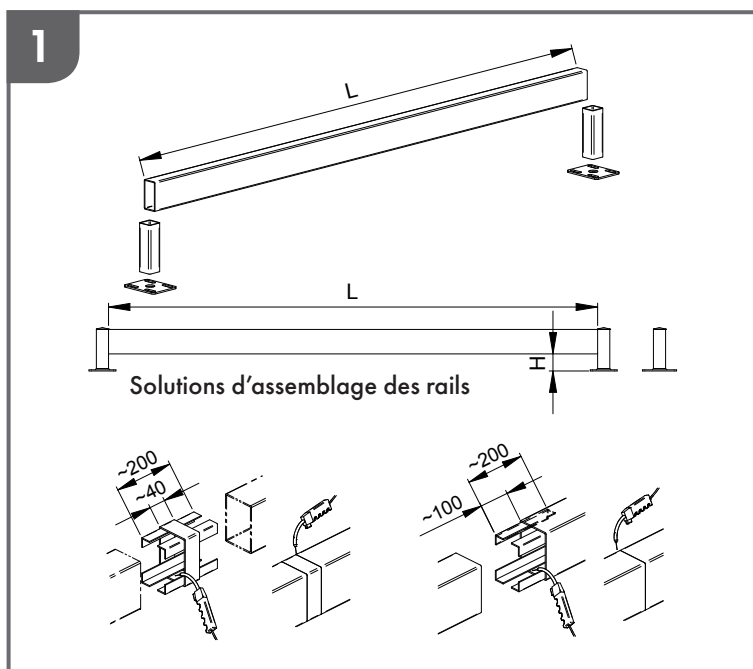
AUTRES FORMULES UTILES

- LS=A+B+C+K
- C[m]= 0,4x(A+B)
- S[m]= A+B+C+0,35
- L[m]= A+B+0,35
- M[m]= C-0,18
- T[m]= L+0,35



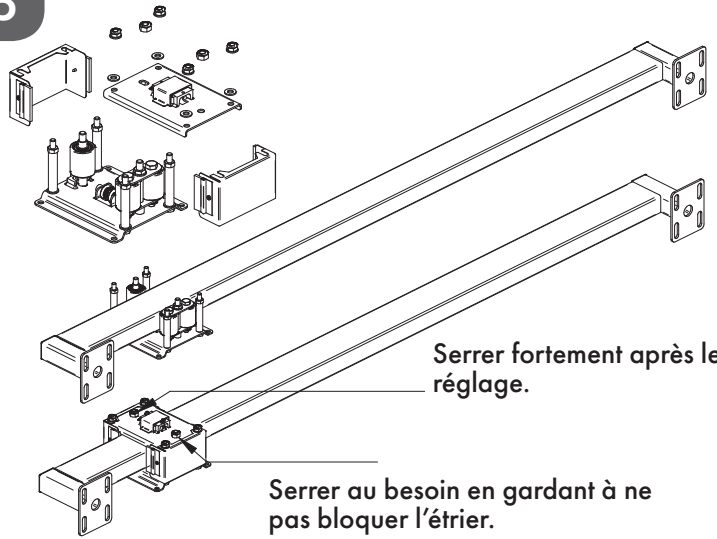
INFO TECHNIQUE

1. L'utilisation de battants de fin de course est obligatoire.
2. Pour les portails motorisés prévoir des départs et arrêts lents.





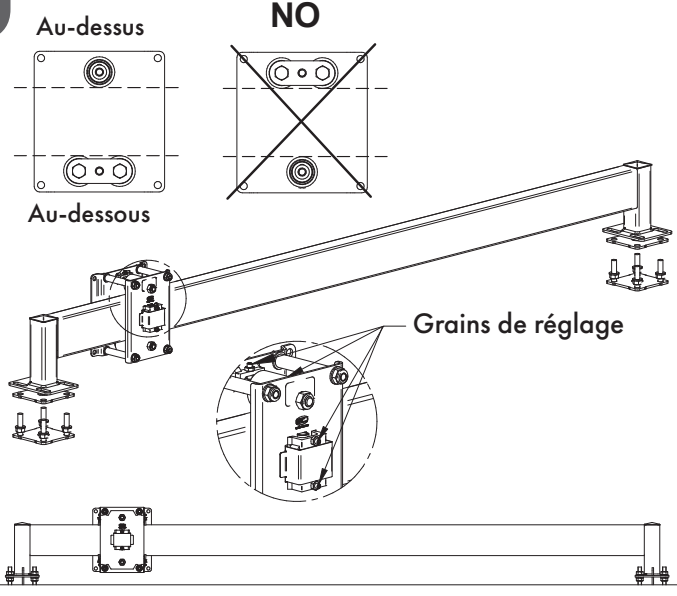
5



Serrer fortement après le réglage.

Serrer au besoin en gardant à ne pas bloquer l'étrier.

6



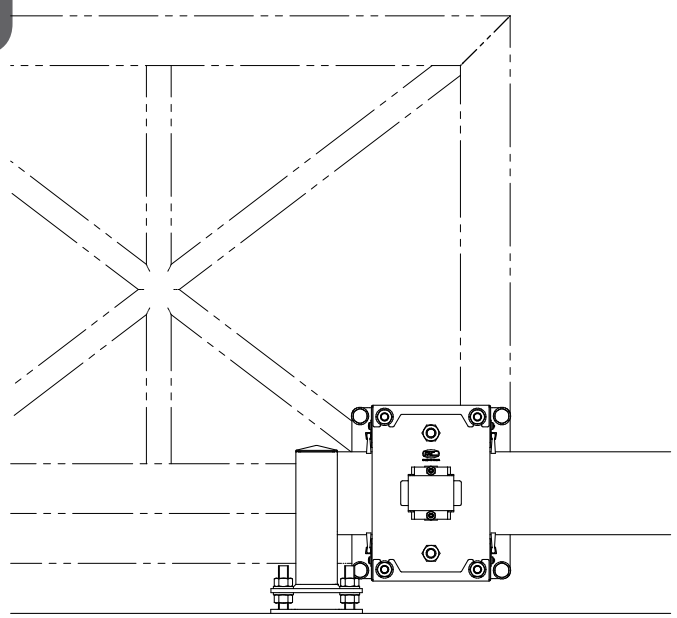
Au-dessus

NO

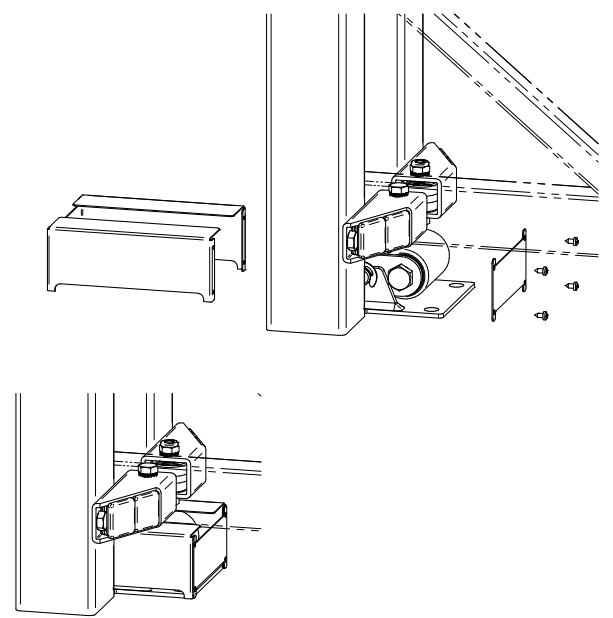
Au-dessous

Grains de réglage

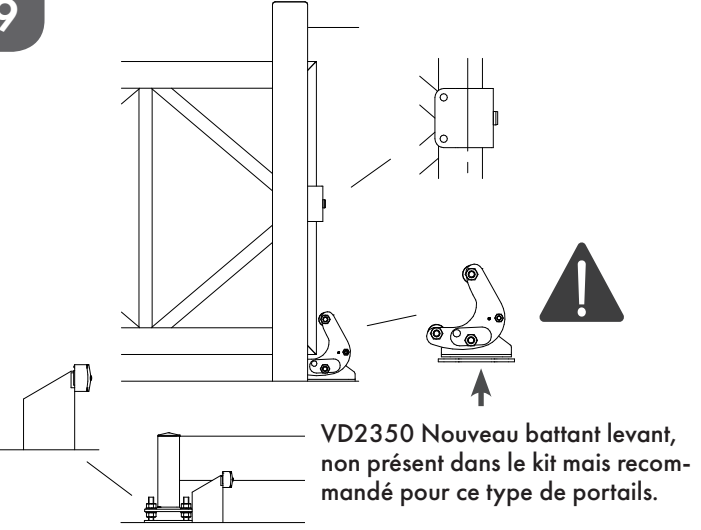
7



8

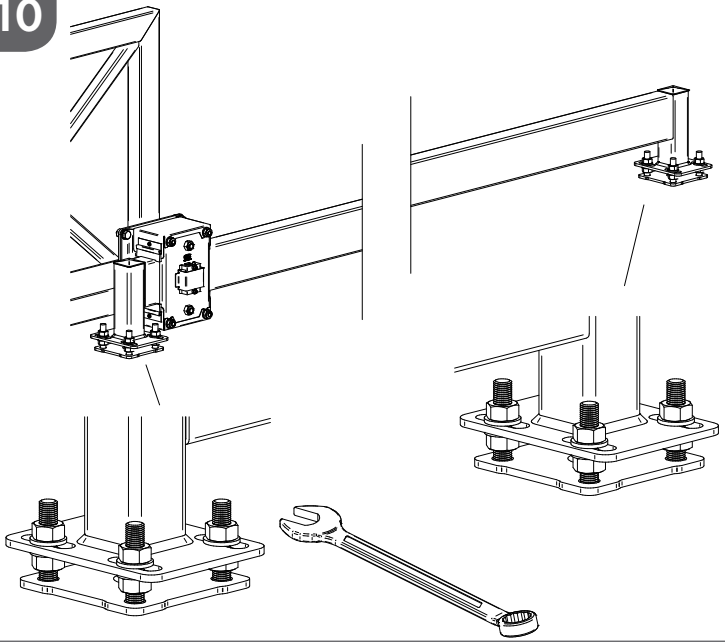


9



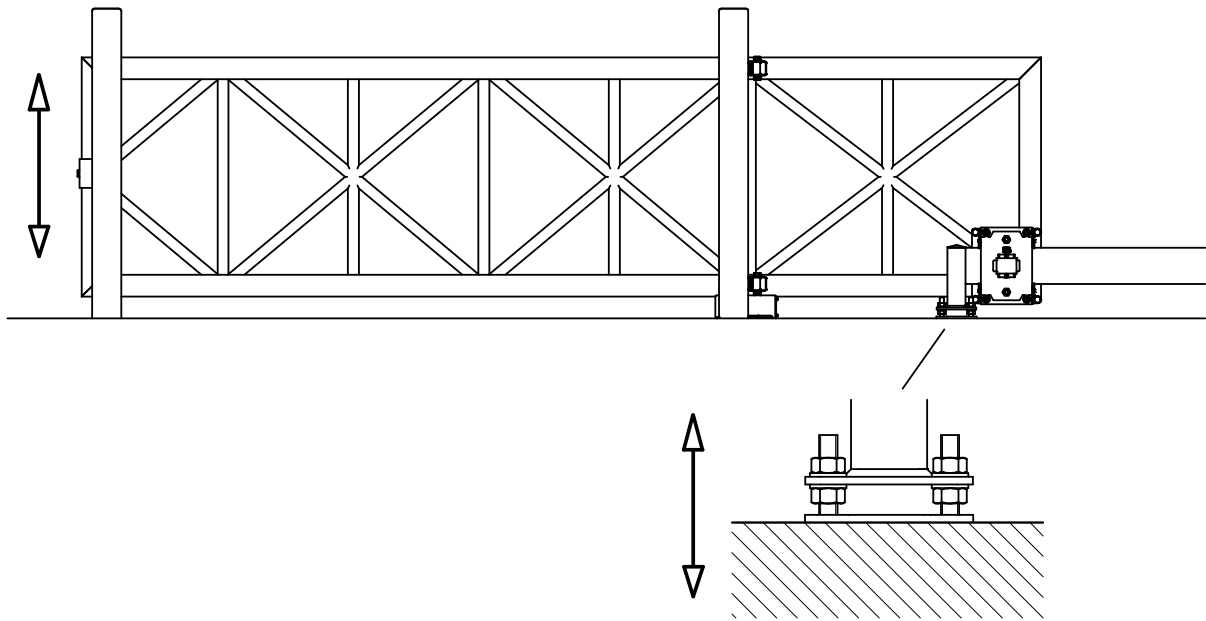
VD2350 Nouveau battant levant, non présent dans le kit mais recommandé pour ce type de portails.

10

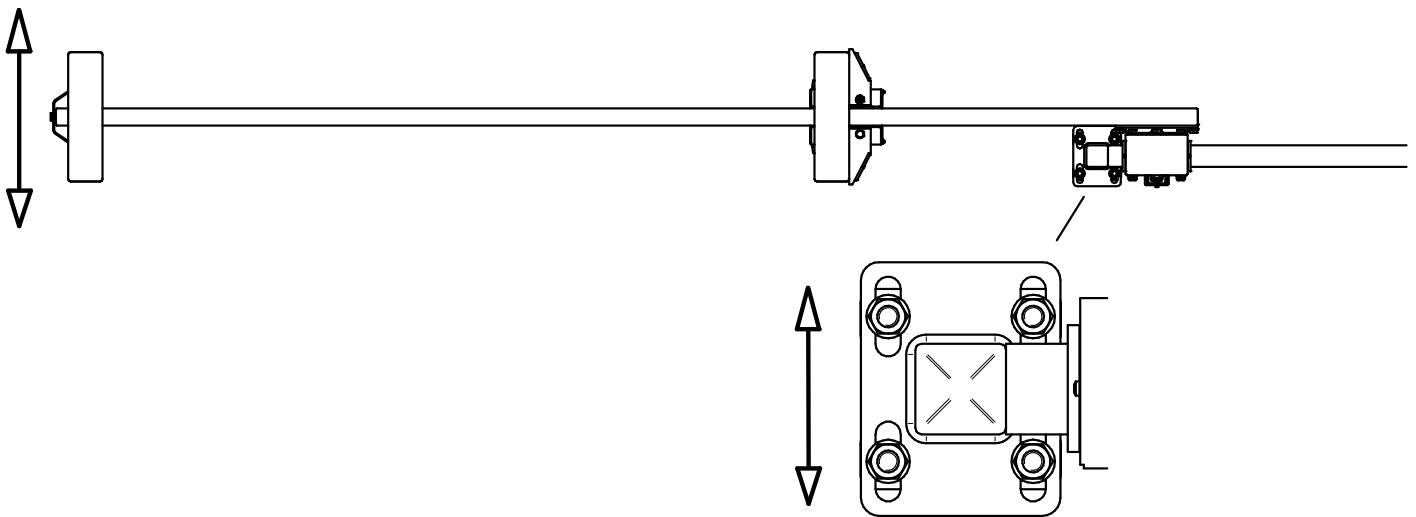




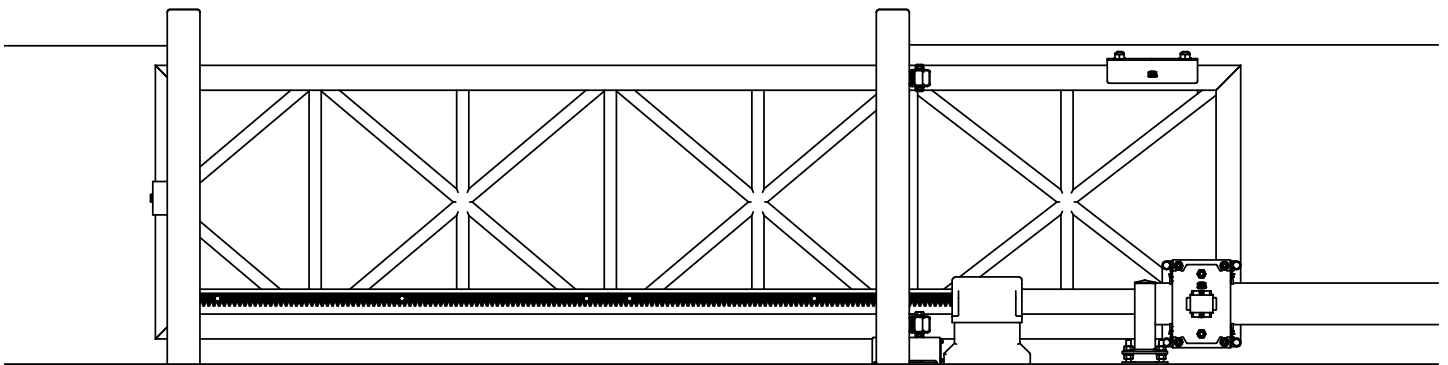
11



12



13





## ENTRETIEN

1. Une fois le montage terminé et après avoir exécuté quelques opérations d'ouverture et de fermetures, s'assurer qu'il n'y a pas de pièces desserrées et garder toujours le système bien lubrifié. Contrôler au maximum tous les 8000 cycles et tous les 3 mois. Si nécessaire il faut intervenir en serrant les vis et en lubrifiant.
2. En cas de chocs provoqués par de véhicules ou par d'autres causes, s'assurer que les pièces du portail n'ont pas été endommagées et éventuellement les remplacer.
3. Si le portail commence avoir des difficultés dans le mouvement ou à présenter des oscillations, il faudra vérifier s'il y a des pièces usées qu'on doit remplacer.
4. L'utilisation de ces articles dans des milieux particulièrement humides, acides, poussiéreux, salins ou avec des températures supérieures à 120° en réduit sensiblement la durée des roulements et des parties présents dans les accessoires.
5. FAC garantit le correcte fonctionnement du système uniquement si des pièces de rechange d'origine sont utilisées.

**Attention:** Les accessoires qui composent les kits ainsi que la proposition d'installation se réfèrent à un exemple standard. Une installation non conforme à la procédure indiquée ou la non-exécution des opérations d'entretien correctes, peuvent provoquer un dysfonctionnement du portail, en mettant en danger la sécurité des choses se trouvant à proximité. Vérifier que les accessoires soient appropriés à l'ouvrage spécifique et l'équiper de tous les dispositifs de sécurité prévus par la réglementation en vigueur.

**Pour des informations supplémentaires vous pouvez écrire à [info@facsl.com](mailto:info@facsl.com)**