

SCHEDA TECNICA CARDINI A FASCETTA CON PIASTRA A 2 FORI BOMBATA REGOLABILE O FISSA

Descrizione

Cardine in acciaio zincato con boccola regolabile o fissa e piastra bombata a 2 fori per cancelli in ferro battuto. Fissaggio a colonna tramite tasselli e viti e dal lato cancello tramite apposito cavallotto.

Famiglia articoli

VC1311-VC1411-VC1312-VC1412

Abbinamento articoli

In tabella ad ogni cardine corrispondono alcune possibilità di abbinamento e le rispettive regolazioni (G) in mm. Per abbinamenti con articoli diversi verificare la compatibilità degli ingombri e che sopportino i carichi applicati.

Articolo di riferimento		Articolo abbinato		Articolo abbinato	
Codice	G	Codice	G	Codice	G
VC1311.A18	54÷74	VC2111.020.L+VC2212.020	55	VC4201.040	Min. 25
VC1411.A18	54÷74	VC2111.020.L+VC2211.020L	51	VC4231.040	Min. 25
VC1312.A18	51÷74	VC2213.030	45÷63	VC4241.030	Min. 20
VC1412.A18	51÷74	VC2214.030	49÷67	VC4211.040	60÷70
VC1311.A22	60÷85	VC2111.023.L+VC2212.023	60	VC4202.050	Min. 30
VC1411.A22	60÷85	VC2111.023.L+VC2211.023L	55	VC4232.050	Min. 30
VC1312.A22	58÷85	VC2213.040	50÷70	VC4241.040	Min. 25
VC1412.A22	58÷85	VC2214.040	55÷75	VC4212.050	62÷72

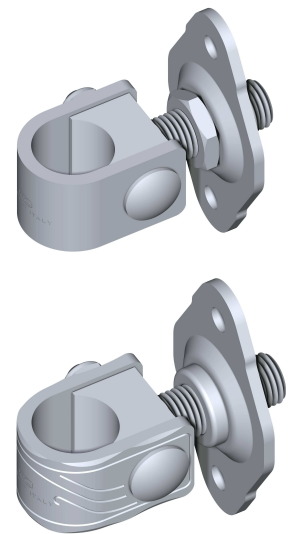
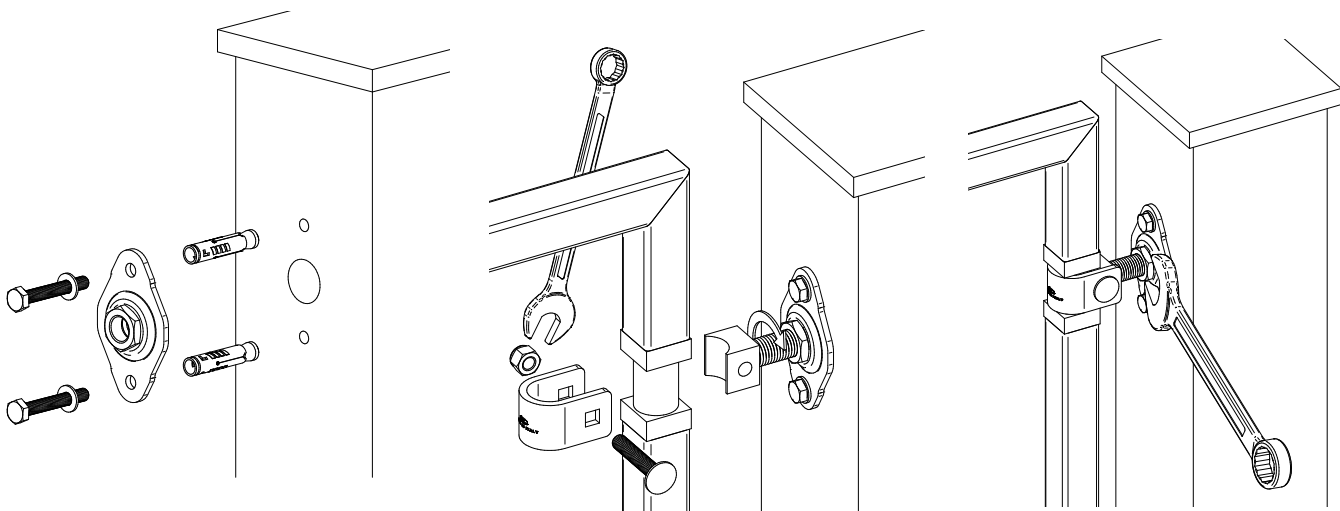


Tabella valida per codici con variante zincata e inox

Sequenza di Montaggio (versione regolabile)



- 1) Segnare sulla colonna la posizione fori boccola e viti, forare, inserire i tasselli, quindi posizionare e fissare la piastra.
- 2) Avvitare il cardine alla boccola, posizionare l'anta nella parte inferiore ed appoggiarla al cardine fissandola con fascetta, vite e dado come da figura.
- 3) Per la versione regolabile agire sull'esagono della boccola. Per quella fissa smontare la fascetta, regolare il cardine e rimontare tutto.

Manutenzione

Per mantenere questo articolo in condizioni di efficienza e sicurezza ottimali è sufficiente:

1. Assicurarsi dopo il montaggio e dopo aver eseguito alcune sequenze di apertura e chiusura che non ci siano parti allentate. Controllare periodicamente che non si verifichino allentamenti.
2. Nel caso gli articoli siano stati sottoposti ad urti provocati da veicoli in movimento o da altri fattori, assicurarsi che siano rimasti integri, che siano adeguatamente fissati e che il loro funzionamento non sia stato in qualche modo compromesso.



Attenzione: una installazione non conforme alla procedura illustrata e/o l'omissione delle corretta manutenzione potrebbero causare malfunzionamenti del cancello, compromettendo la sicurezza di persone e cose adiacenti.

Scelta del cardine

Calcolato il rapporto A/H del cancello in oggetto (vedi figure) trovare il punto nel grafico che corrisponde al peso del cancello. Gli articoli utilizzabili sono quelli la cui curva si trova sopra questo punto. Se il cancello non ha il peso distribuito uniformemente il valore di A si deve considerare pari al doppio della distanza tra il baricentro del cancello e l'asse di rotazione dell'anta.

Soluzione con 1 Cardine da abbinare ad altri articoli

