

SCHEDA TECNICA CARDINI A REGOLAZIONE ORTOGONALE

Descrizione

Cardine in acciaio zincato o inox a regolazione ortogonale. Apertura a 180 gradi delle ante senza riduzione della luce di apertura. Fissaggio tramite saldatura.

Abbinamento articoli

In tabella ad ogni cardine corrispondono alcune possibilità di abbinamento e le rispettive regolazioni in mm. Per abbinamenti con articoli diversi verificare la compatibilità degli ingombri e che sopportino i carichi applicati.

Famiglia articoli

VC3101-VC3102-VC3201

Articolo di riferimento		Articolo abbinato	
Codice	G	Codice	G
VC3102.C12	46÷86	VC3102.C12	46÷86
VC3102.C16	55÷101	VC3102.C16	55÷101
VC3102.C20	68÷106	VC3102.C20	68÷106
VC3102.C24	72÷127	VC3102.C24	72÷127
VC3101.C18	42÷90	VC3101.C18	42÷90
VC3201.C18	42÷90	VC3201.C18	42÷90
VC3101.C22	50÷107	VC3101.C22	50÷107
VC3201.C22	50÷107	VC3201.C22	50÷107
VC3101.C27	74÷122	VC3101.C27	74÷162
VC3201.C27	74÷122	VC3201.C25	74÷162

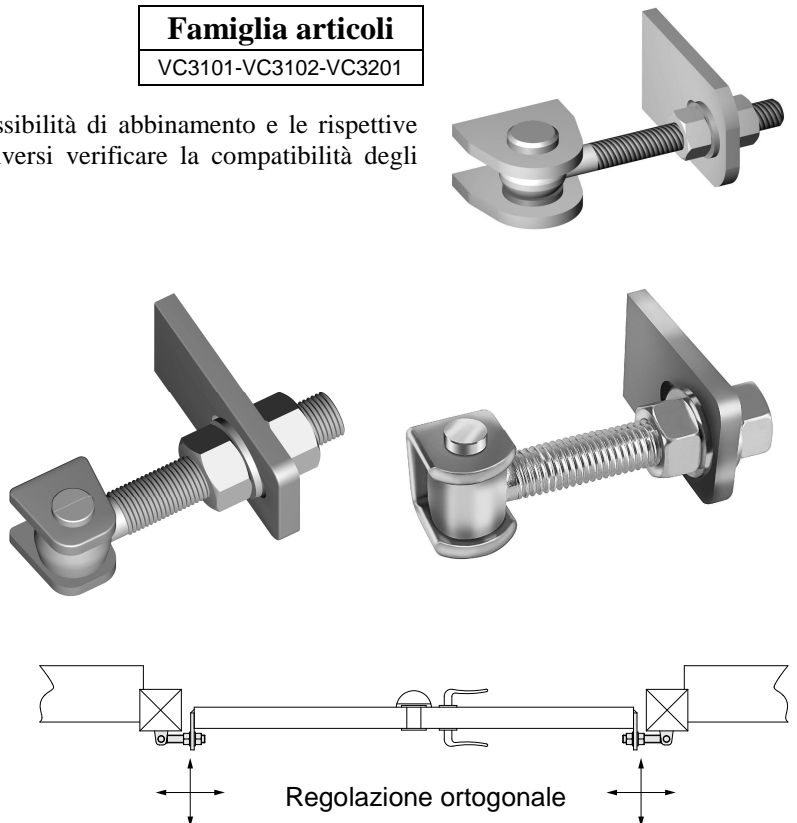
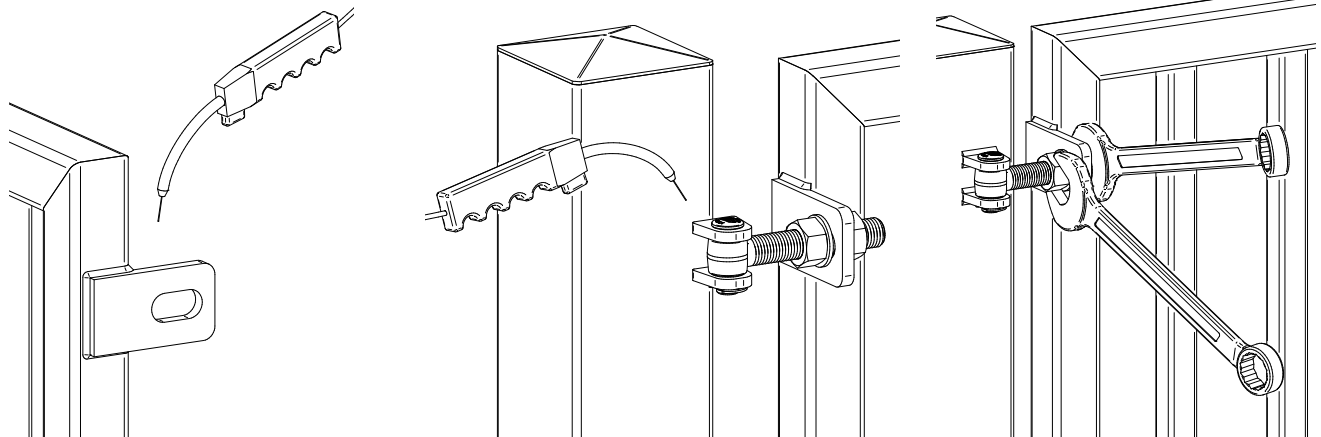


Tabella valida per codici con variante zincata e inox

Sequenza di Montaggio



- 1) Posizionare la piastra sul cancello e fissarla tramite adeguata saldatura.
- 2) Fissare il cardine alla piastra e saldare adeguatamente le orecchie al pilastro.
- 3) Agire sui dadi per le regolazioni.

Manutenzione

Per mantenere questo articolo in condizioni di efficienza e sicurezza ottimali è sufficiente:

1. Assicurarsi dopo il montaggio e dopo aver eseguito alcune sequenze di apertura e chiusura che non ci siano parti allentate. Controllare periodicamente che non si verifichino allentamenti.
2. Nel caso gli articoli siano stati sottoposti ad urti provocati da veicoli in movimento o da altri fattori, assicurarsi che siano rimasti integri, che siano adeguatamente fissati e che il loro funzionamento non sia stato in qualche modo compromesso.



Attenzione: una installazione non conforme alla procedura illustrata e/o l'omissione delle corrette manutenzioni potrebbero causare malfunzionamenti del cancello, compromettendo la sicurezza di persone e cose adiacenti.

Scelta del cardine

Calcolato il rapporto A/H del cancello in oggetto (vedi figure) trovare il punto nel grafico che corrisponde al peso del cancello. Gli articoli utilizzabili sono quelli la cui curva si trova sopra questo punto. Se il cancello non ha il peso distribuito uniformemente il valore di A si deve considerare pari al doppio della distanza tra il baricentro del cancello e l'asse di rotazione dell'anta.

Soluzione con 2 Cardini uguali

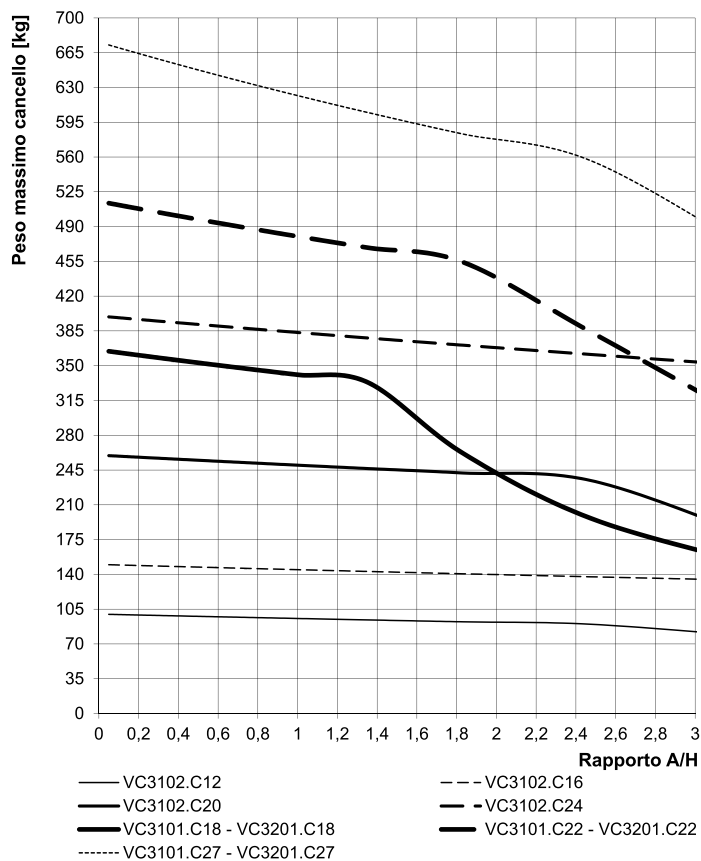
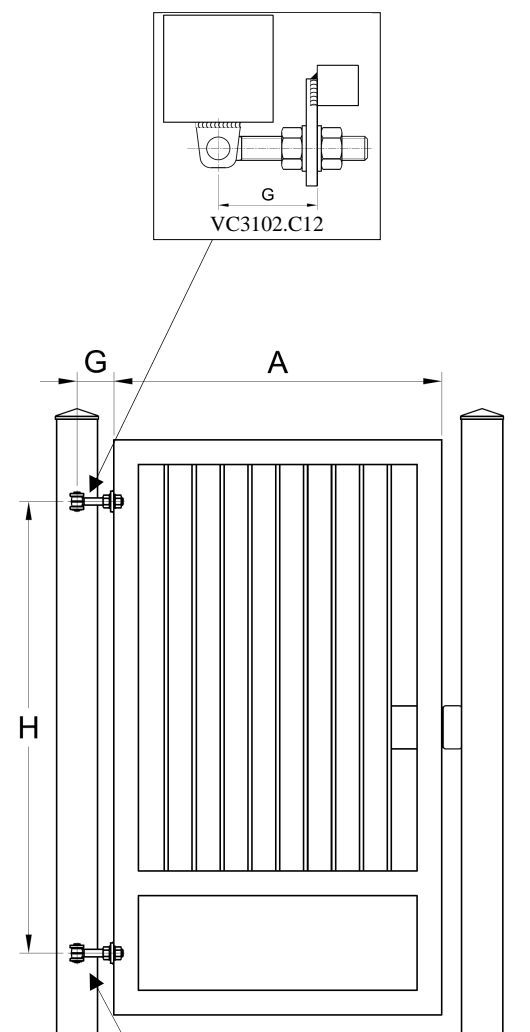


Grafico valido anche per codici con variante inox