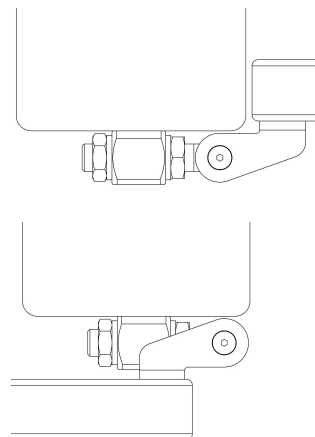


SCHEDA TECNICA CARDINI A SALDARE PER APERTURE A 180°

Descrizione

Cardine regolabile in acciaio zincato o inox. Consente l'apertura a 180 gradi delle ante senza riduzione della luce di apertura. Fissaggio a colonna tramite saldatura e al cancello con viti o saldatura. Nel caso di fissaggio con viti su tubolare in ferro o altro, si consiglia l'uso di rivetti filettati. Adatto anche per cancelli in legno o alluminio.



Famiglia articoli

VC3301

Abbinamento articoli.

In tabella ad ogni cardine corrispondono alcune possibilità di abbinamento e le rispettive regolazioni (G) in mm. Per abbinamenti con articoli diversi verificare la compatibilità degli ingombri e che sopportino i carichi applicati.

Articolo di riferimento		Articolo abbinato	
Codice	G	Codice	G
VC3301.B18	87÷102	VC3301.B18	87÷102
VC3301.i22	103÷125	VC3301.i22	103÷125

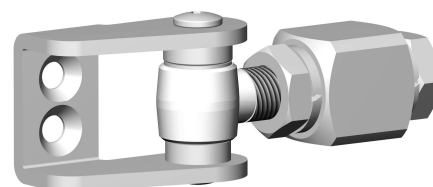
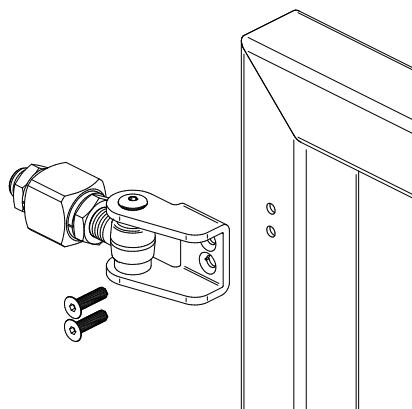
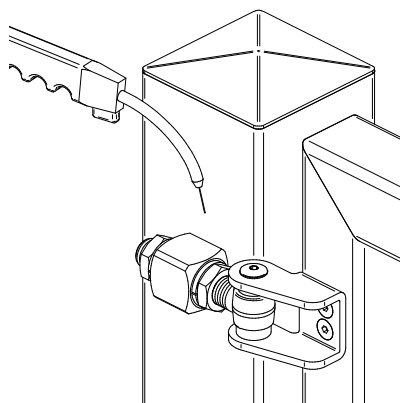


Tabella valida per codici con variante zincata e inox

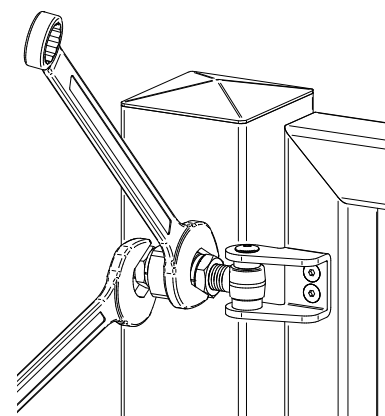
Sequenza di Montaggio



1) Fissare il cardine all'anta tramite viti o saldatura. Su tubolari sottili si consiglia di fissare il cavallotto saldandolo ai lati o usando rivetti filettati. Alternativa è irrobustire il tratto sotto al cavallotto saldando un piatto di rinforzo.



2) Segnare sulla colonna la corretta posizione e saldare il cardine. Prestare attenzione a non lasciare sporgere la vite ad occhio dalla colonna per sfruttare al massimo la luce di apertura. Saldare poi l'altro cardine sulla verticale del primo.



3) Agire sui dadi per il fissaggio e le regolazioni.

Manutenzione

Per mantenere questo articolo in condizioni di efficienza e sicurezza ottimali è sufficiente:

1. Assicurarsi dopo il montaggio e dopo aver eseguito alcune sequenze di apertura e chiusura che non ci siano parti allentate. Controllare periodicamente che non si verifichino allentamenti.
2. Nel caso gli articoli siano stati sottoposti ad urti provocati da veicoli in movimento o da altri fattori, assicurarsi che siano rimasti integri, che siano adeguatamente fissati e che il loro funzionamento non sia stato in qualche modo compromesso.

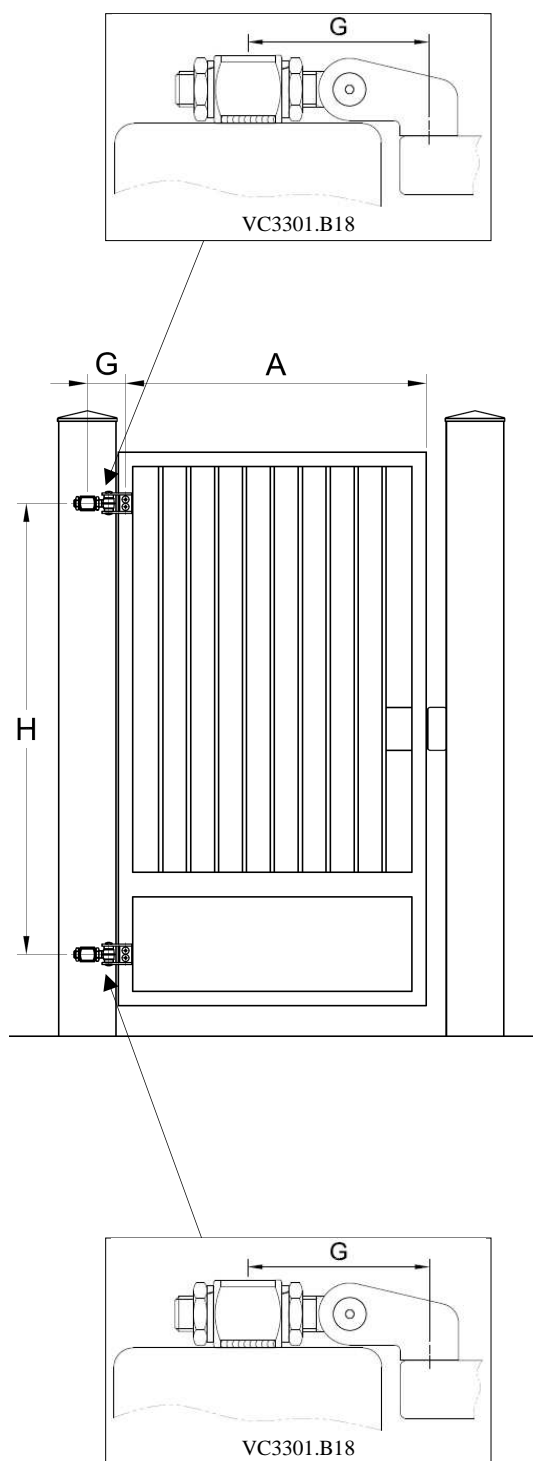


Attenzione: una installazione non conforme alla procedura illustrata e/o l'omissione delle corretta manutenzione potrebbero causare malfunzionamenti del cancello, compromettendo la sicurezza di persone e cose adiacenti.

Scelta del cardine

Calcolato il rapporto A/H del cancello in oggetto (vedi figure) trovare il punto nel grafico che corrisponde al peso del cancello. Gli articoli utilizzabili sono quelli la cui curva si trova sopra questo punto. Se il cancello non ha il peso distribuito uniformemente il valore di A si deve considerare pari al doppio della distanza tra il baricentro del cancello e l'asse di rotazione dell'anta.

Soluzione con 2 Cardini uguali



VC3301
Peso massimo con 2 cardini

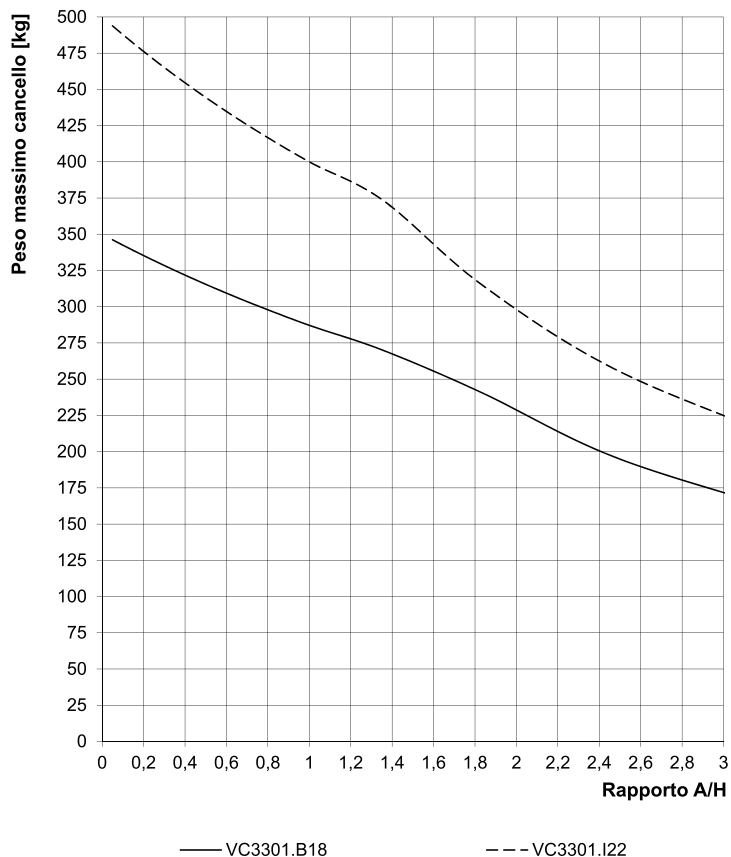


Grafico valido anche per codici con variante inox

