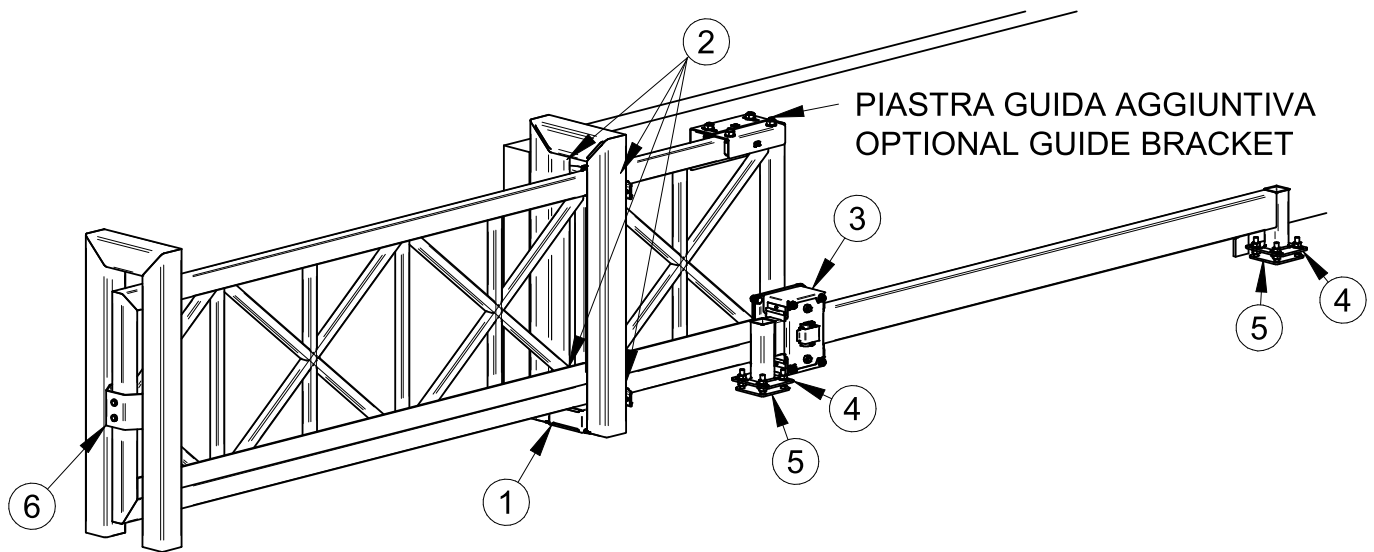


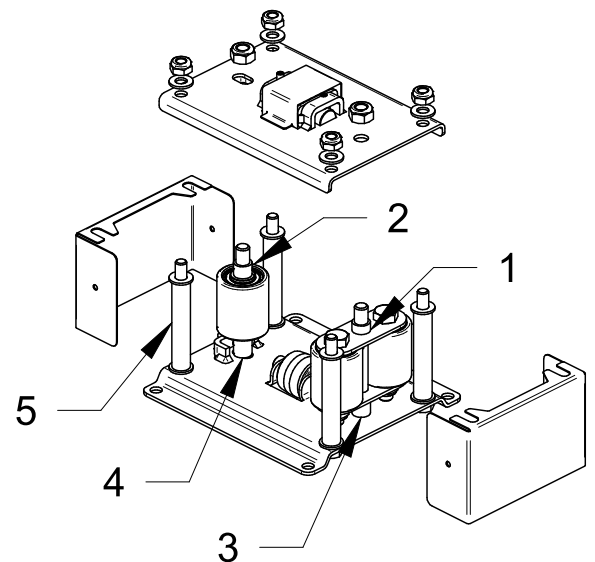
# ISTRUZIONI DI MONTAGGIO AUTOPORTANTE GUARDIAN ASSEMBLY SEQUENCE GUARDIAN CANTILEVER SYSTEM GATE



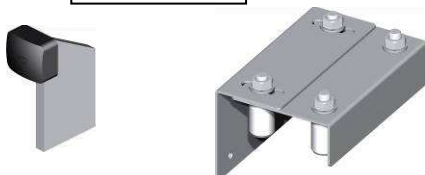
## Elenco parti *Component list*

1x	4x	1x
2x	2x	1x

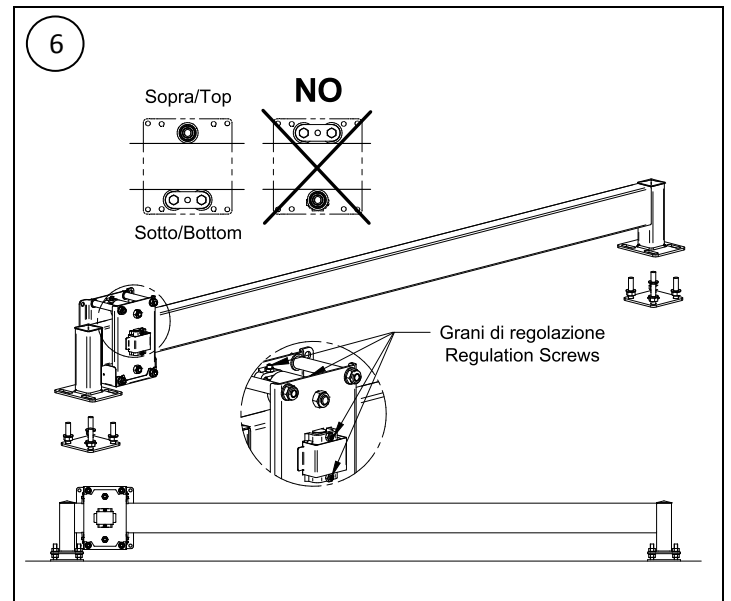
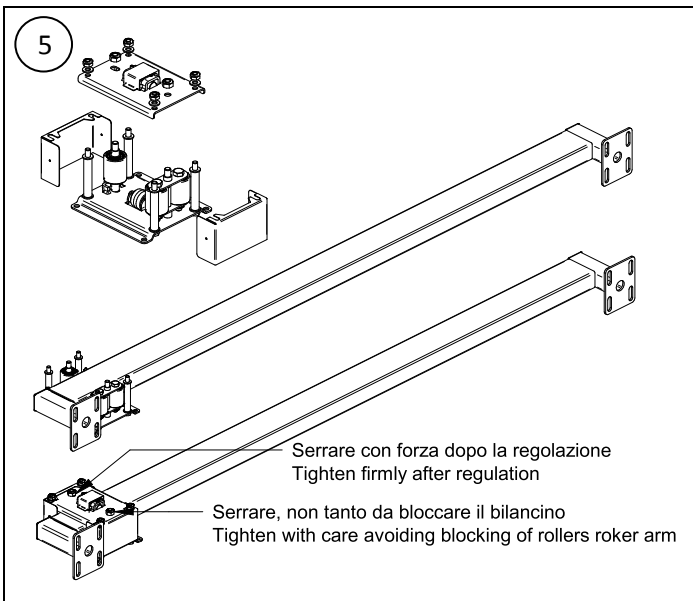
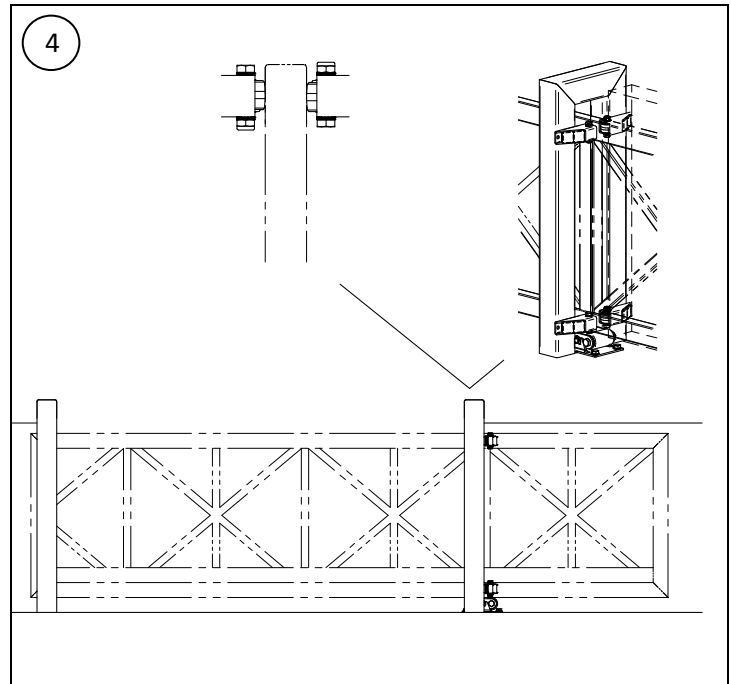
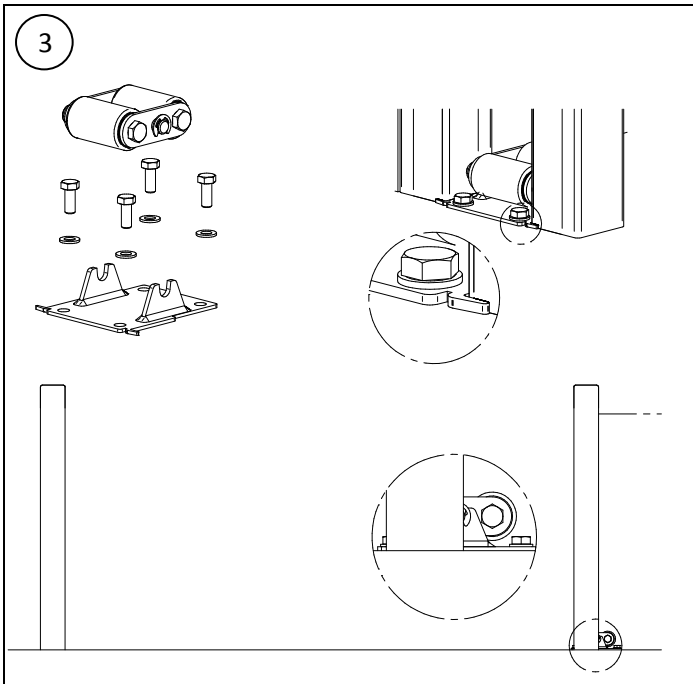
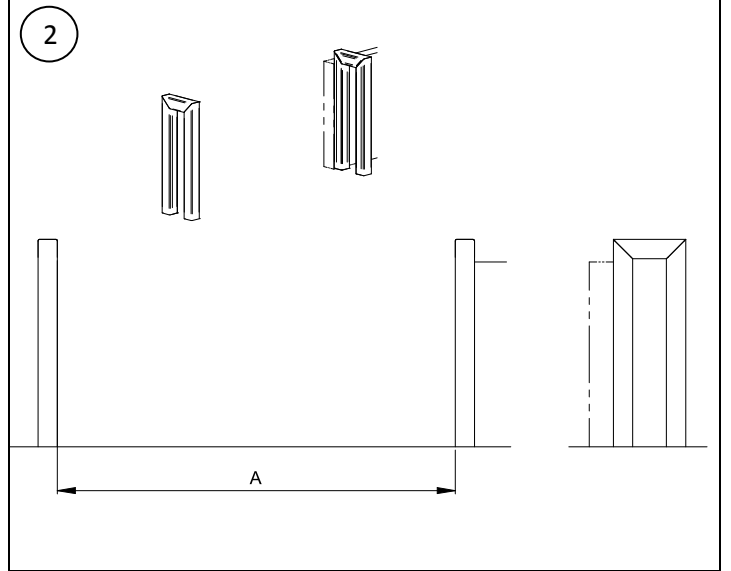
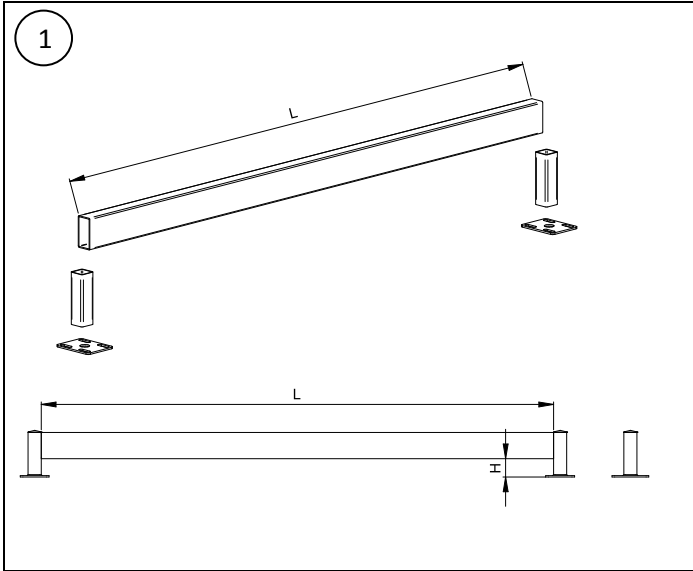
Corretta posizione di apertura carrello di guida  
Correct back guide roller opening position

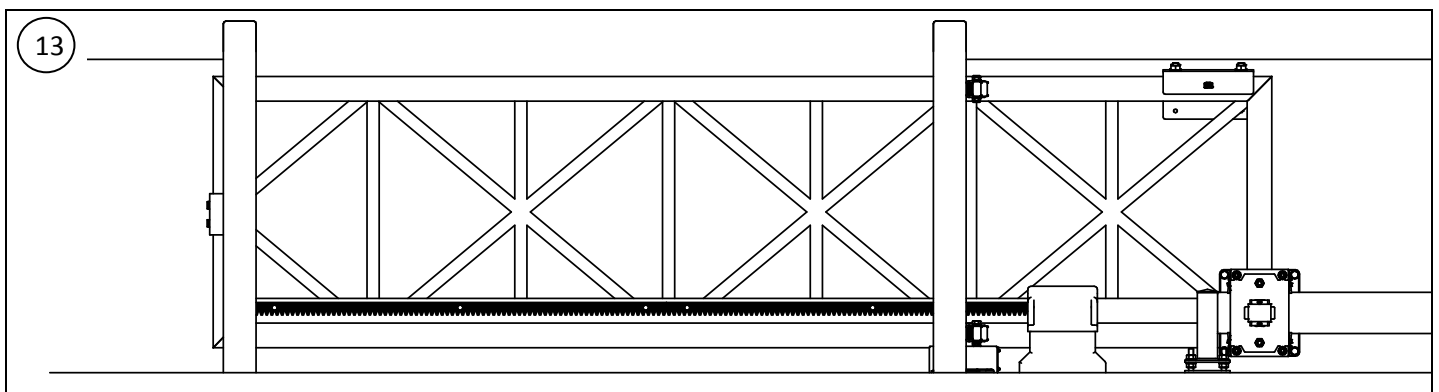
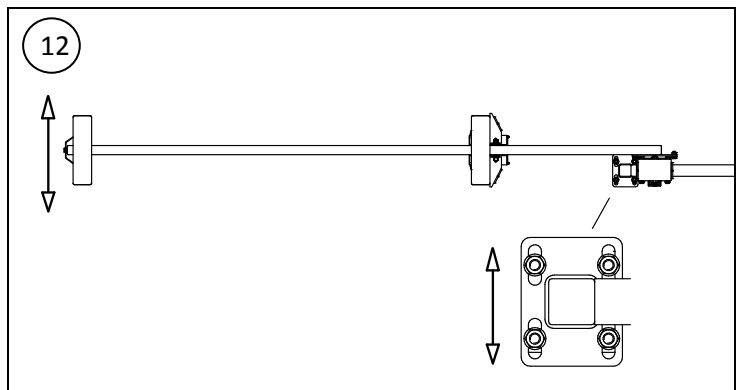
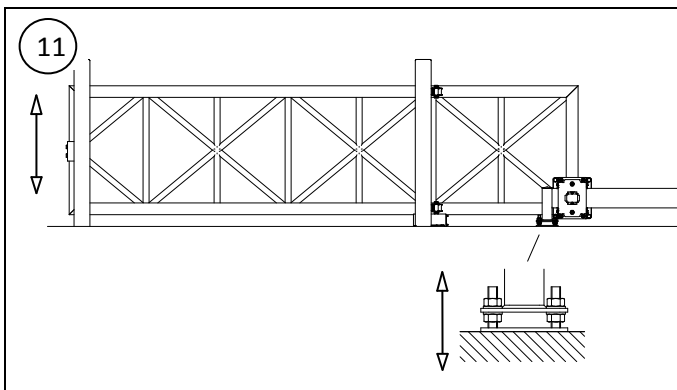
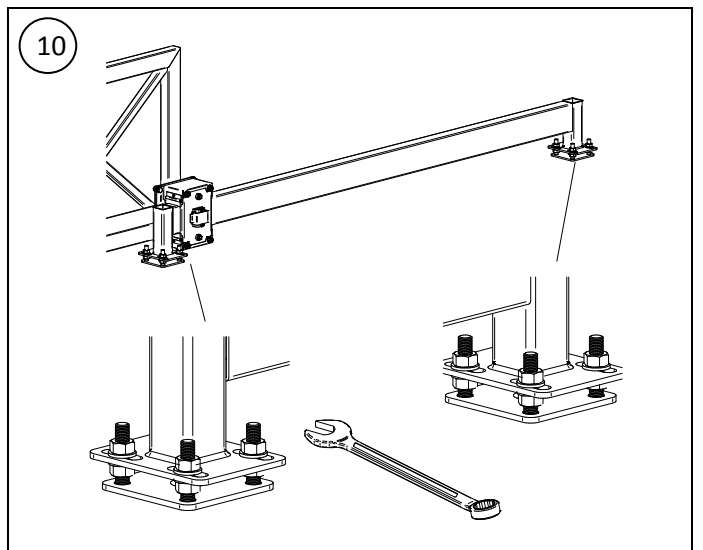
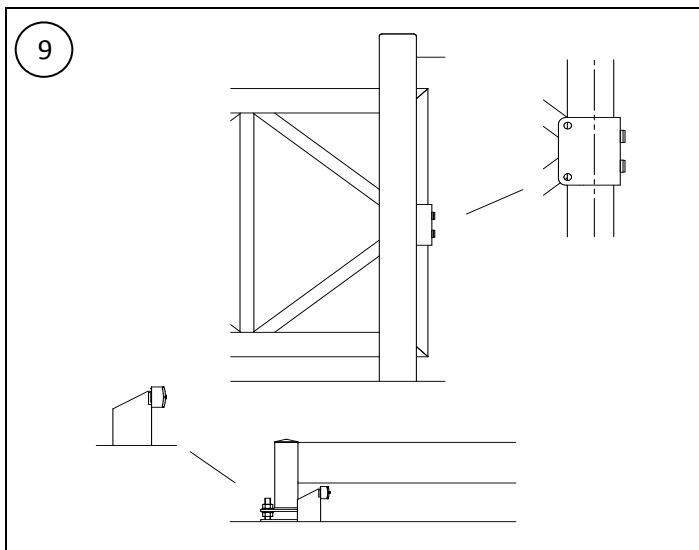
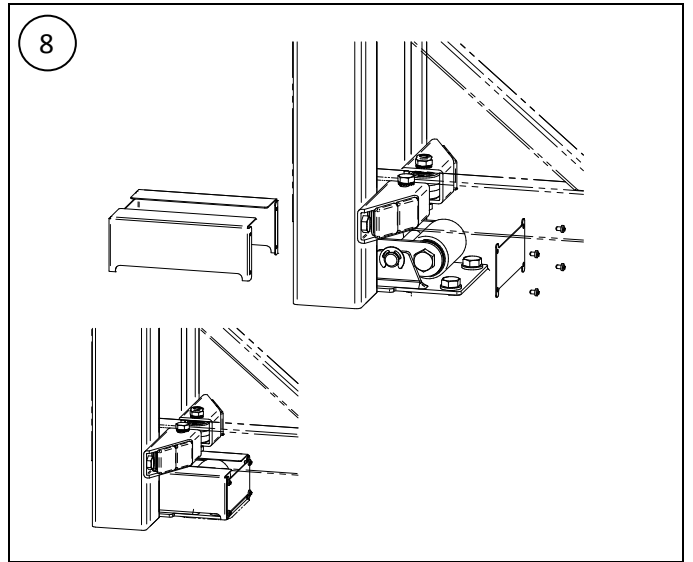
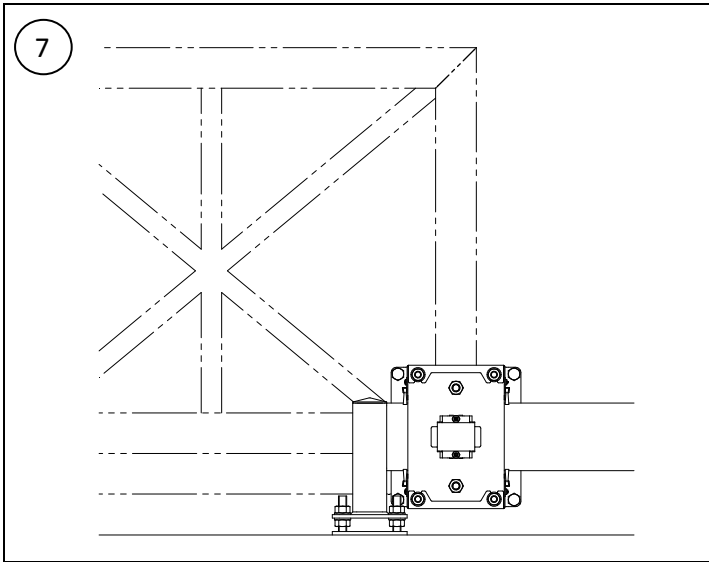


OPTIONAL

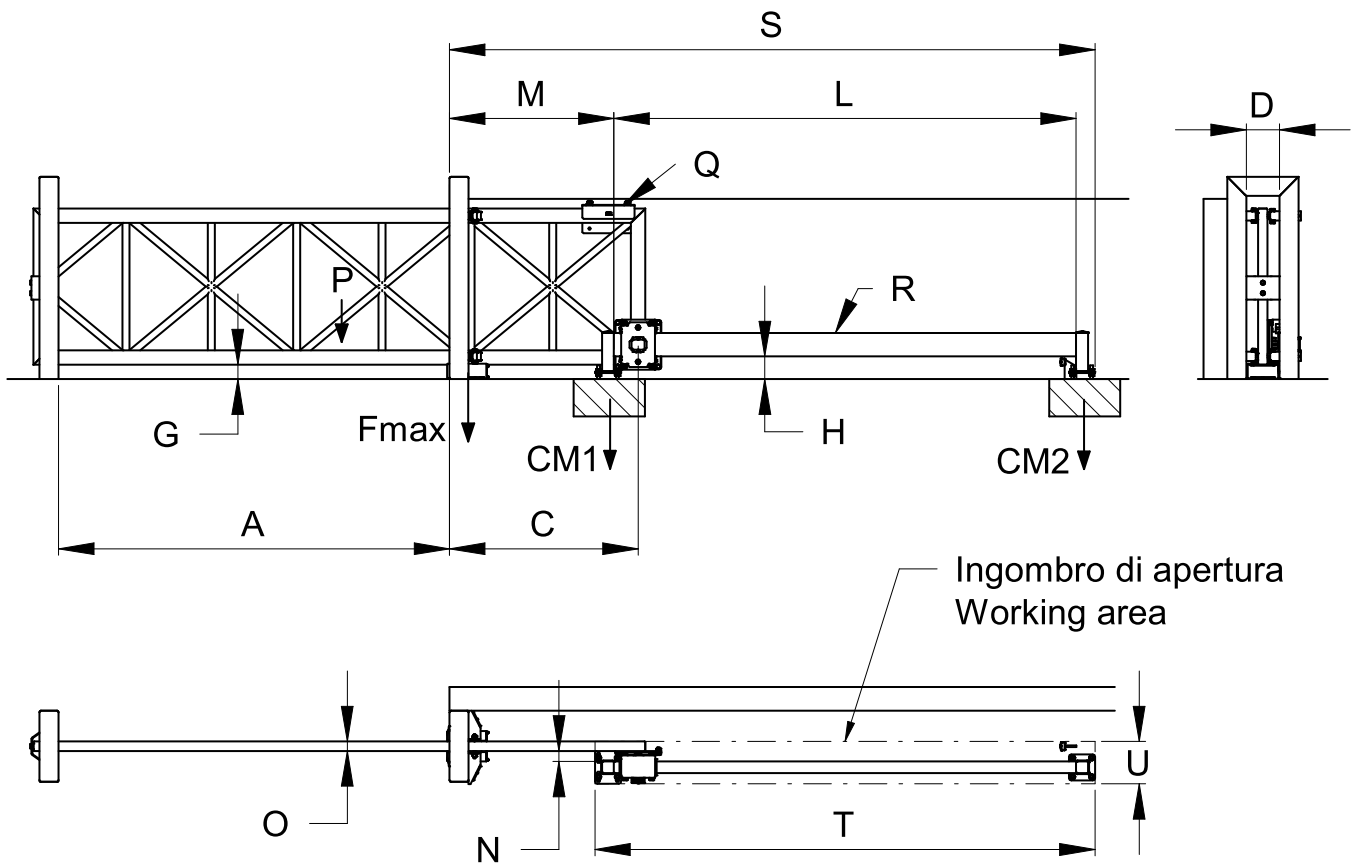


Art.	1	2	3	4	5
VD2200.100	N°1 L=8,5mm	N°1 L=12mm	N°1 L=20mm	N°1 L=23,5mm	N°4 L=87mm
VD2200.150	N°1 L=13mm	N°1 L=19,5mm	N°1 L=23mm	N°1 L=29,5mm	N°4 L=152,5mm





# TABELLA DIMENSIONAMENTO    *DIMENSIONING TABLE*



## Series 100

Gmin [m]	Hmin [m]	D [m]	N [mm]	O [mm]	U [m]	Fmax [kg]	Pmax [kg]	CM1min [kg]	CM2min [kg]
0,06	0,100	0,140	40	40 ÷ 80	0,2	950	500	1000	100
A [m]	C [m]	Smin [m]	R [mm]	L [m]	M [m]	Q (Art.)	T [m]		
3	1,2	~4,4	100x50 sp.3	3,22	1,1	/	3,5		
3,5	1,4	~5,1	100x50 sp.3	3,72	1,3	/	4		
4	1,6	~5,8	100x50 sp.3	4,22	1,5	/	4,5		
4,5	1,8	~6,5	100x50 sp.3	4,72	1,7	217 - 217L	5		
5	2	~7,2	100x50 sp.3	5,22	1,9	217 - 217L	5,5		
5,5	2,2	~7,9	100x50 sp.3	5,72	2,1	217 - 217L	6		
6	2,4	~8,6	100x50 sp.3	6,22	2,3	217 - 217L	6,5		

## Series 150

Gmin [m]	Hmin [m]	D [m]	N [mm]	O [mm]	U [m]	Fmax [kg]	Pmax [kg]	CM1min [kg]	CM2min [kg]
0,09	0,175	0,200	60	60 ÷ 120	0,35	2700	1500	3000	300
A [m]	C [m]	Smin [m]	R [mm]	L [m]	M [m]	Q (Art.)	T [m]		
6	2,4	~8,75	150x100 sp.4	6,35	2,22	/	6,7		
7	2,8	~10,15	150x100 sp.4	7,35	2,62	/	7,7		
8	3,2	~11,55	150x100 sp.4	8,35	3,02	/	8,7		
9	3,6	~12,95	150x100 sp.4	9,35	3,42	218 - 218L	9,7		
10	4	~14,35	150x100 sp.5	10,35	3,82	218 - 218L	10,7		
11	4,4	~15,75	150x100 sp.5	11,35	4,22	218 - 218L	11,7		
12	4,8	~17,15	150x100 sp.5	12,35	4,62	218 - 218L	12,7		