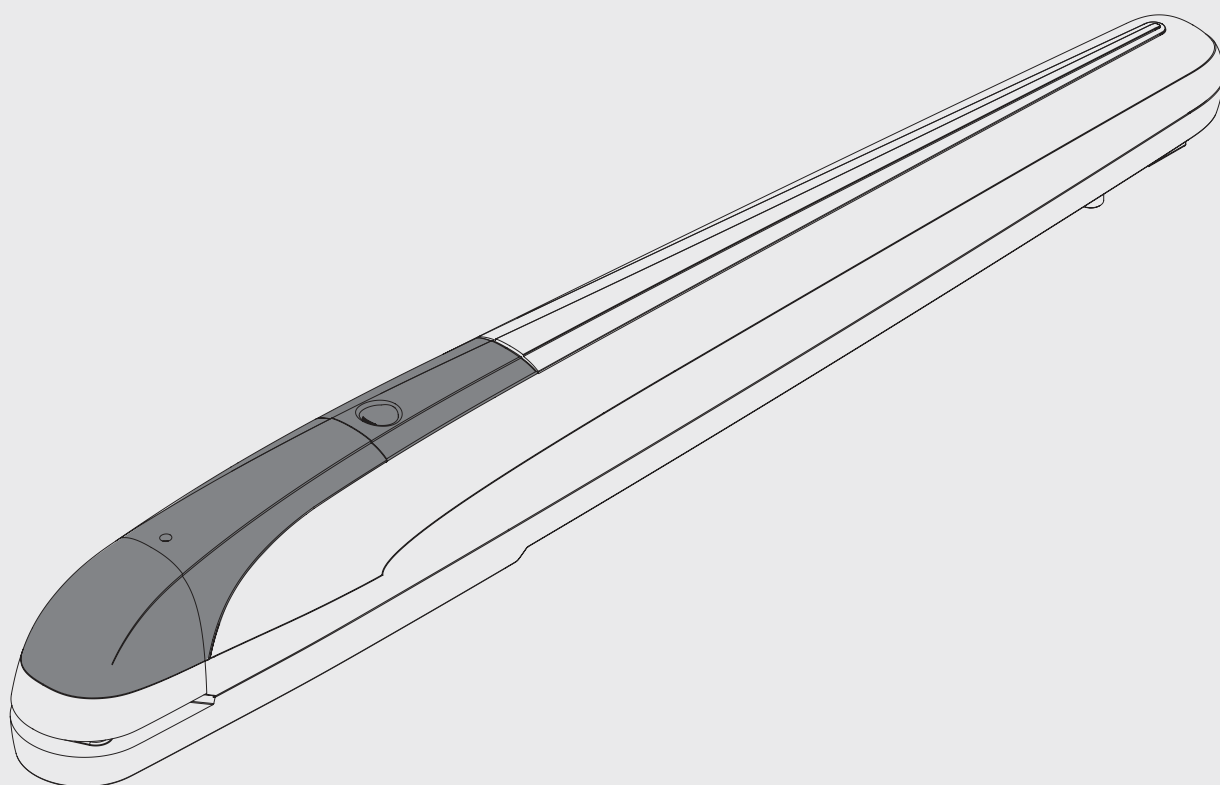


# BOB5024 / BOB5024E

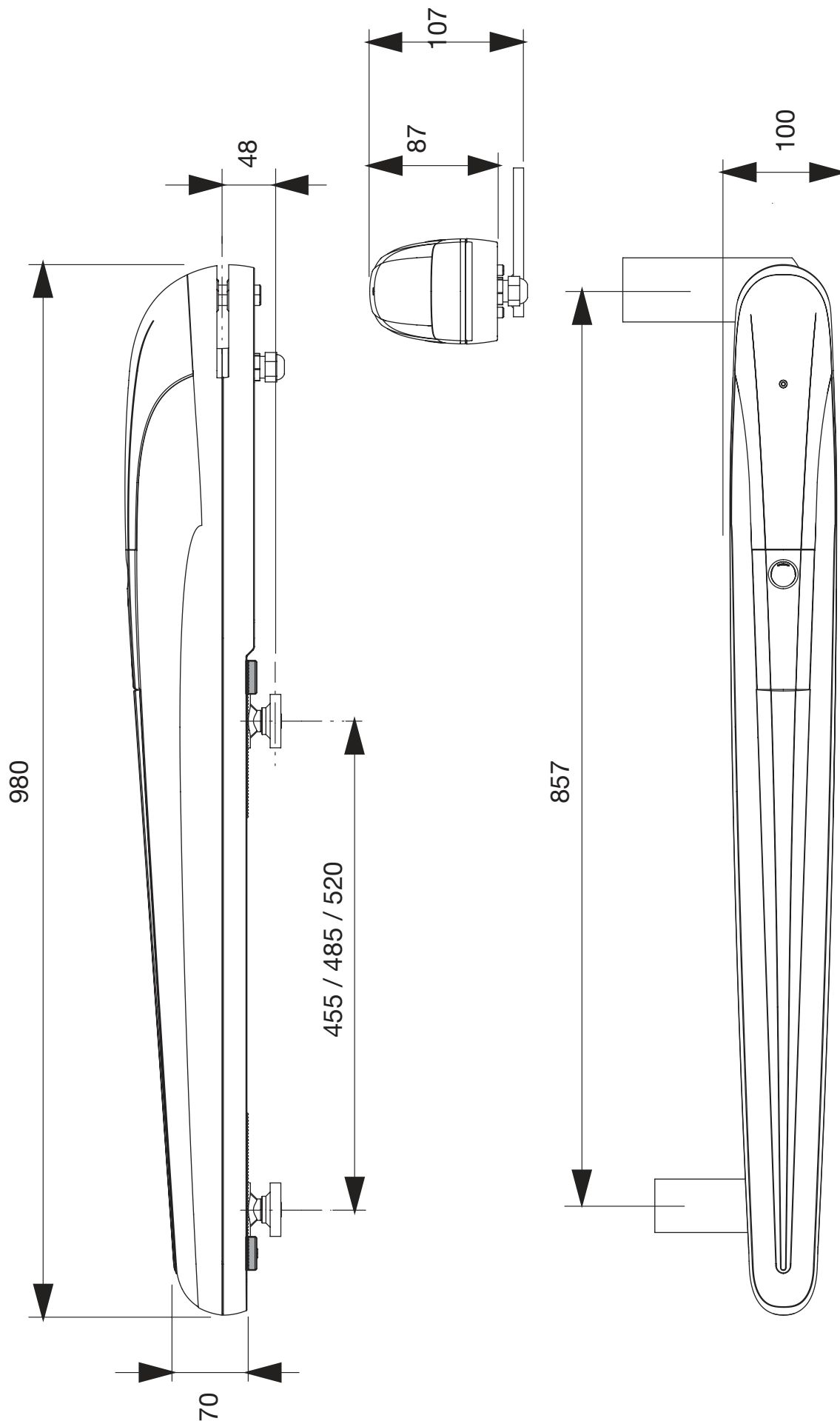


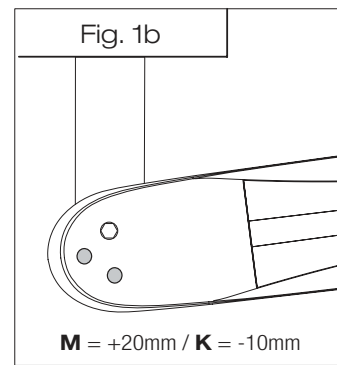
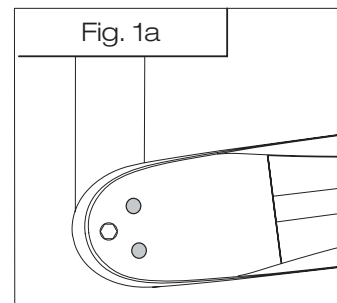
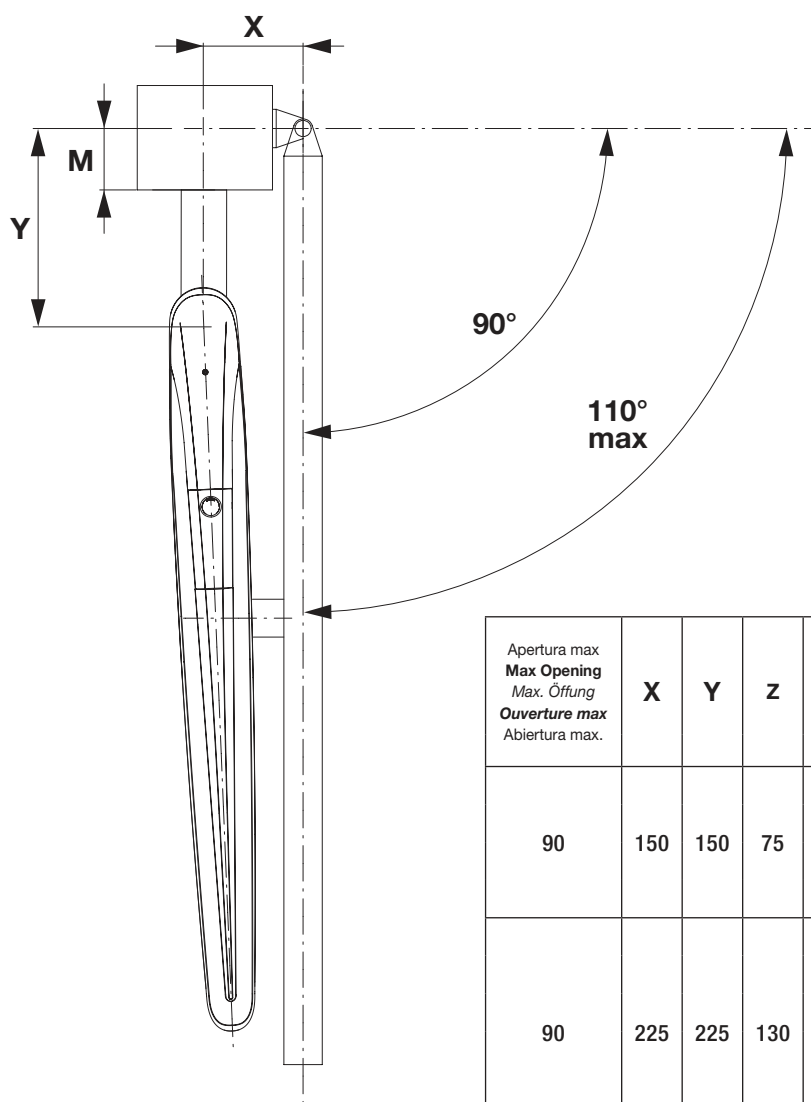
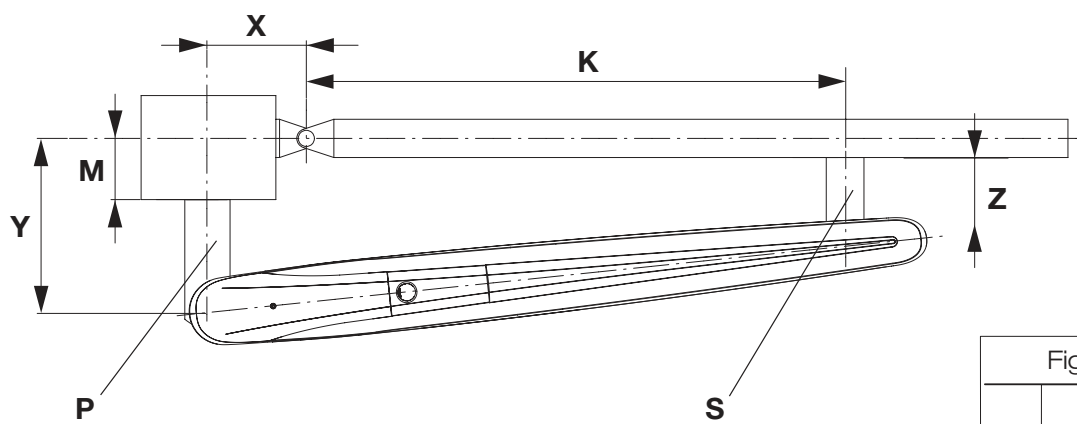
**BENINCA**<sup>®</sup>  
TECHNOLOGY TO OPEN





Dimensioni d'ingombro / Overall dimensions / Abmessungen  
Dimensions d'encombrement / Dimensiones exteriores / Wymiary gabarytowe

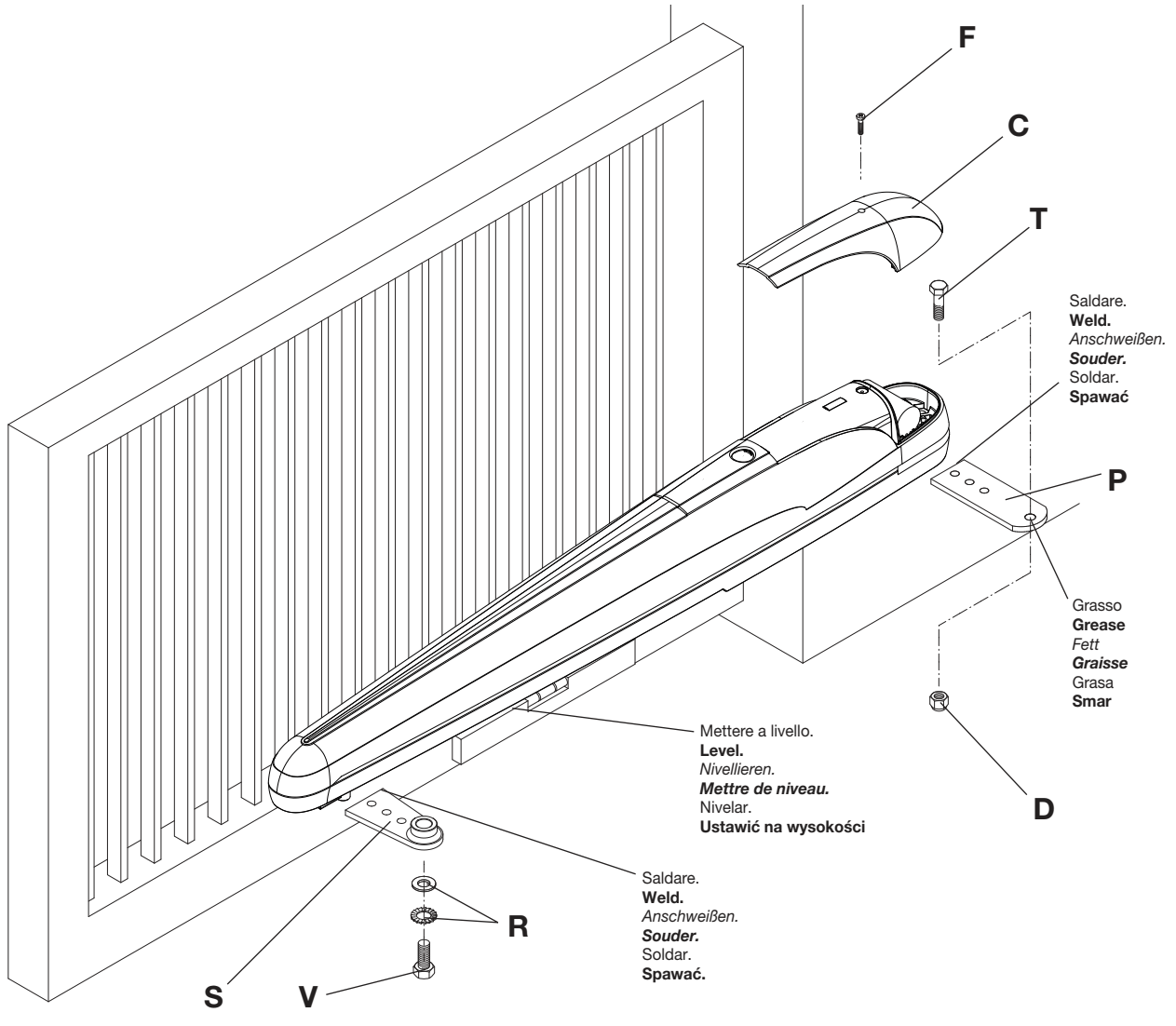




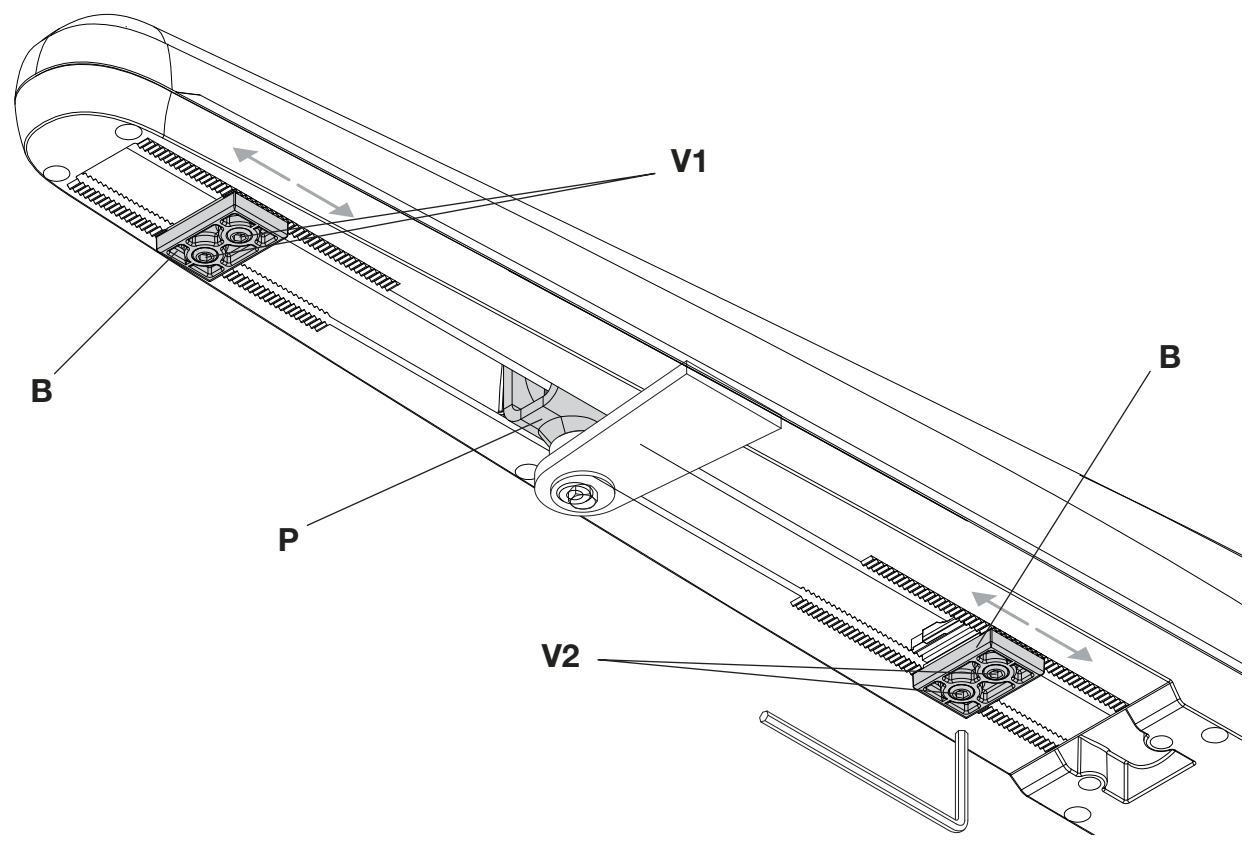
Apertura max Max Opening Max. Öffung Ouverture max Abiertura max.	X	Y	Z	K	M* max.	Tempo apertura Opening time Öffnungszeit Temps d'ouverture Tiempo de abiertura Prędkość kątowna (90°)	Dimensioni max anta Max wing dimensions Max Flügelmasse Dimens. max de la porte Dimens. max de la hoja	
							L (m)	P (kg)
90	150	150	75	695	90	25"	2,5	400
							3	350
							3,5	300
							4*	250
90	225	225	130	625	155	38"	2,5	500
							3	450
							3,5	400
							4*	350
							4,5*	300
100	200	200	110	650	130	34"	2,5	500
							3	450
							3,5	400
							4*	350
							4,5*	300
110	175	175	90	680	110	30"	2,5	400
							3	350
							3,5	300
							4*	250

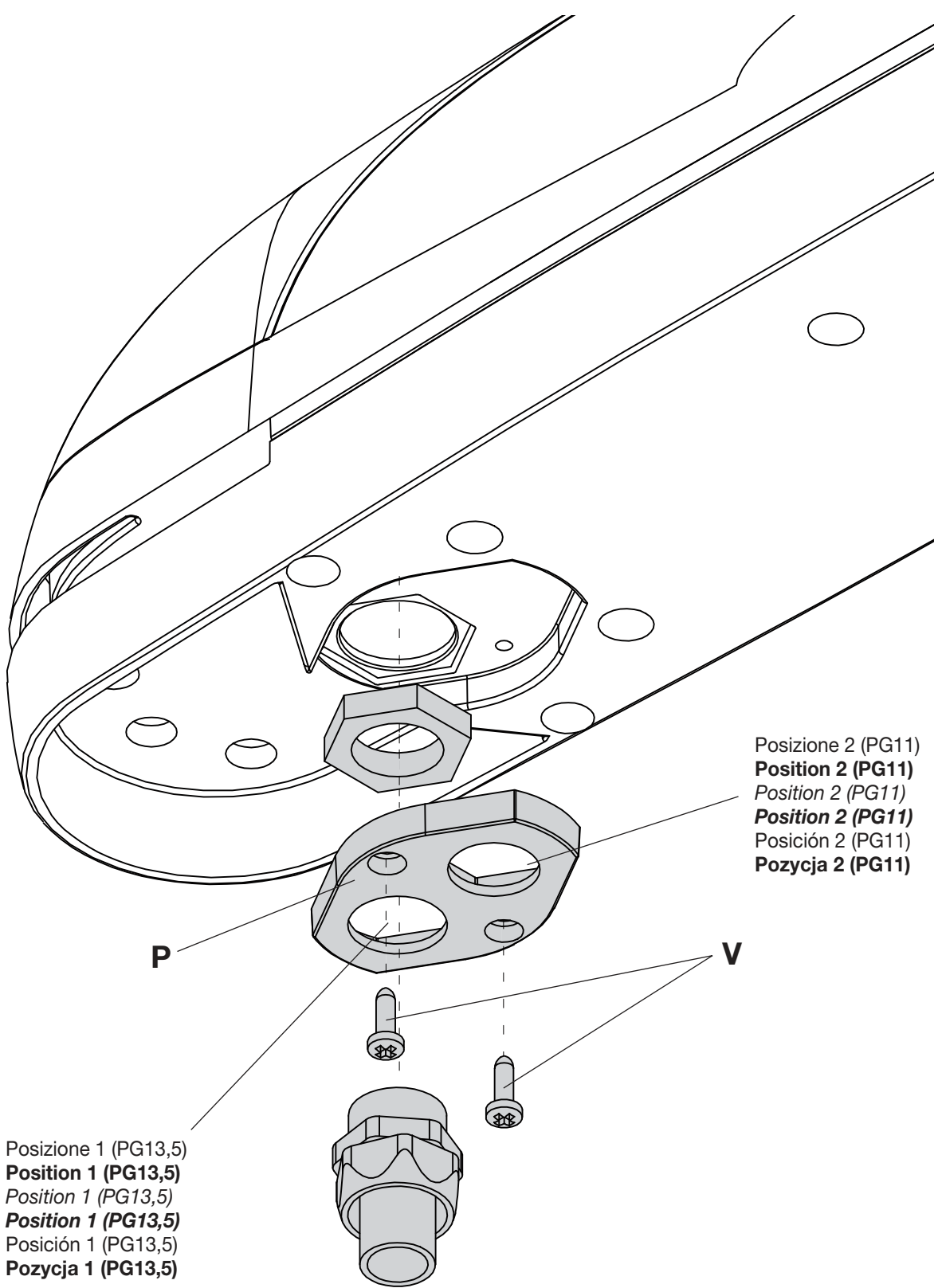
- \* Consigliabile l'utilizzo di elettroserratura
- \* **It is advisable to use an electric lock**
- \* Wir empfehlen den Einsatz eines Elektroschlusses
- \* **On suggère l'utilisation d'une serrure électrique**
- \* Aconsejado el empleo de la cerradura eléctrica
- \* **Zaleca się zainstalowanie zamka elektrycznego**

2



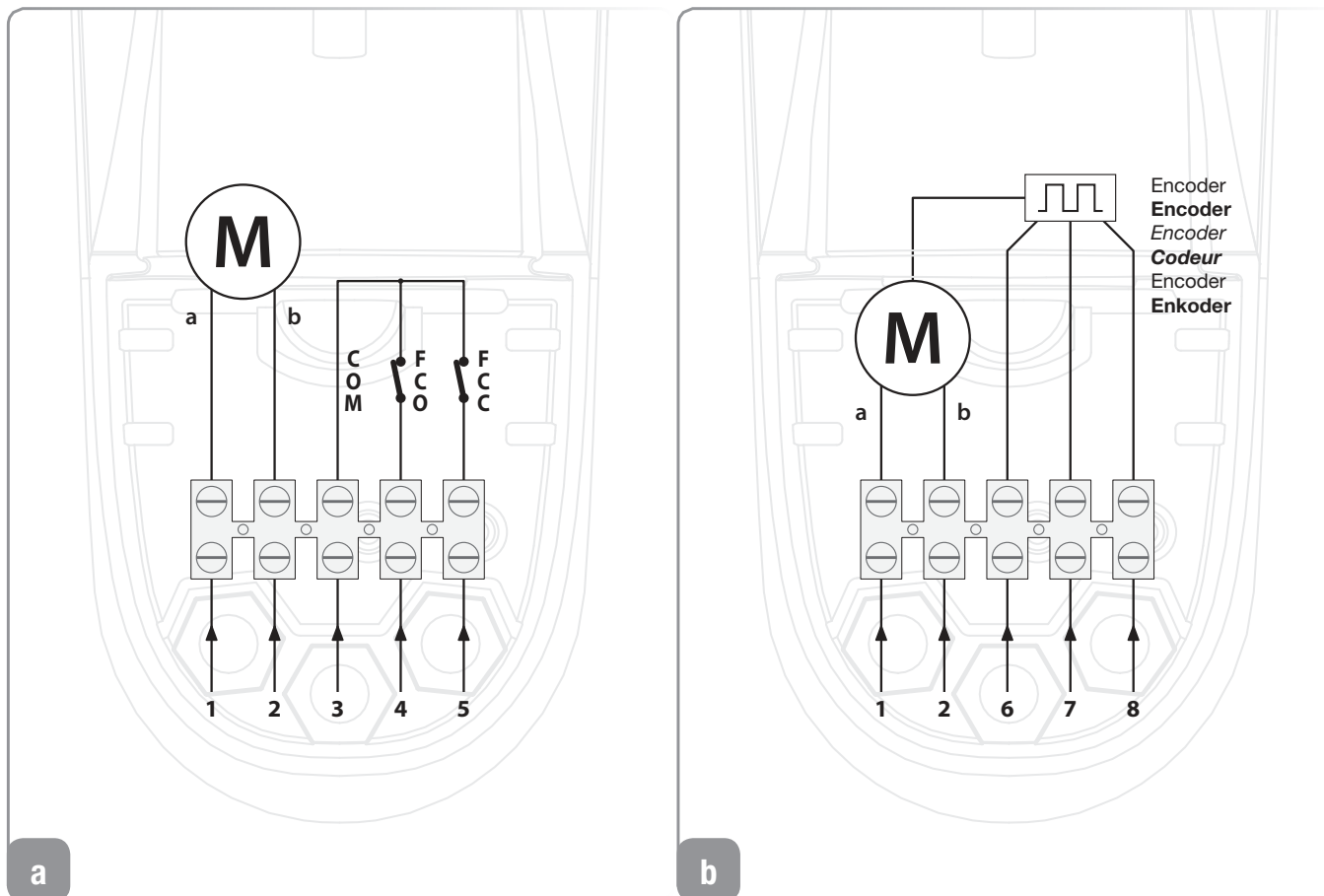
3



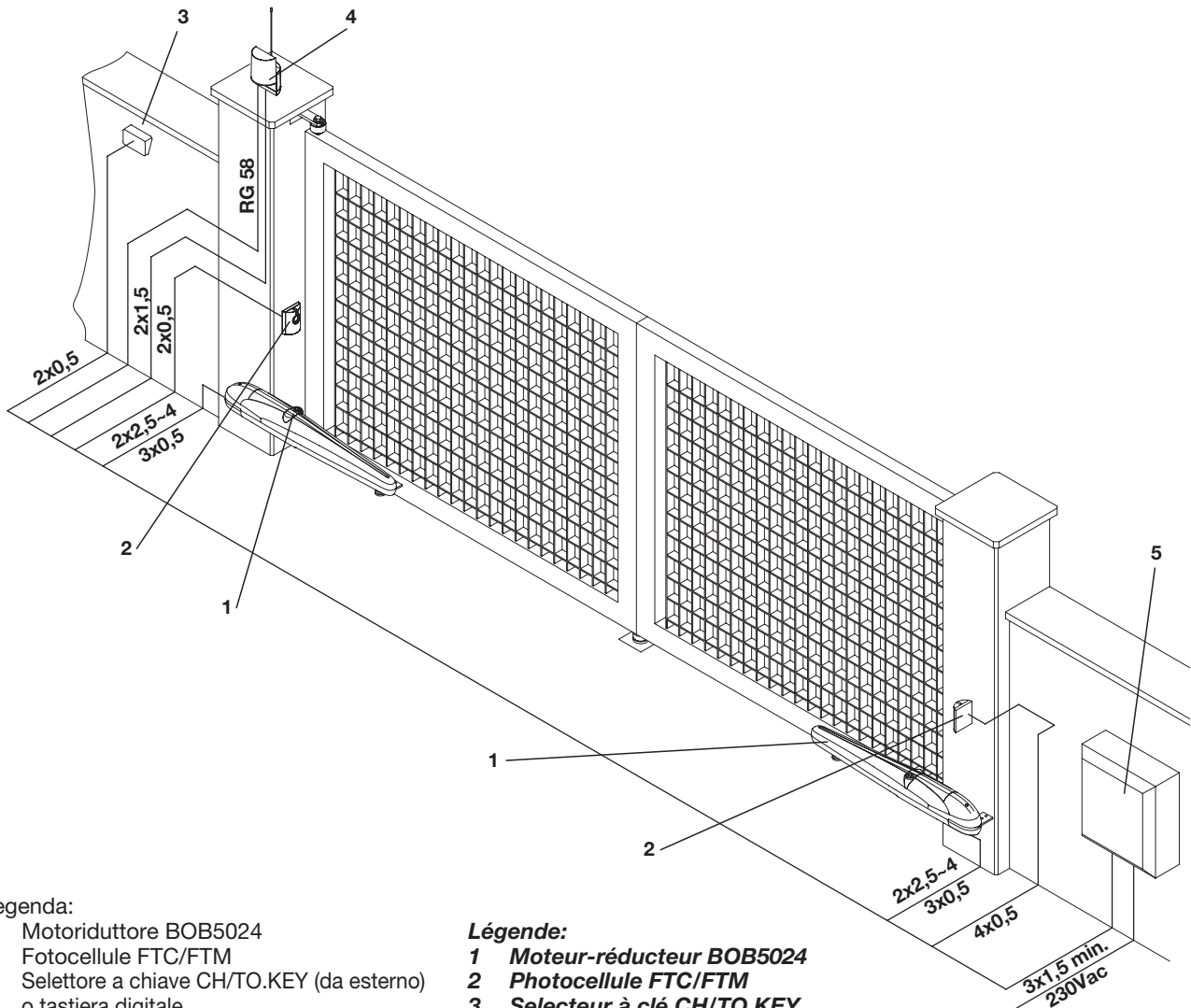


Posizione 2 (PG11)  
**Position 2 (PG11)**  
*Position 2 (PG11)*  
**Position 2 (PG11)**  
Posición 2 (PG11)  
**Pozycja 2 (PG11)**

Posizione 1 (PG13,5)  
**Position 1 (PG13,5)**  
*Position 1 (PG13,5)*  
**Position 1 (PG13,5)**  
Posición 1 (PG13,5)  
**Pozycja 1 (PG13,5)**



1	M+	M+	M+	M+	M+	M+
2	M-	M-	M-	M-	M-	M-
3	COM	COM	COM	COM	COM	COM
4	FCO	FCO	FCO	FCO	FCO	FCO
5	FCC	FCC	FCC	FCC	FCC	FCC
6	Segnale ENCODER	ENCODER signal	ENCODER-Signal	Signal ENCODEUR	Señal ENCODER	Sygnal ENKODERA
7	Positivo ENCODER	ENCODER positive	ENCODER Pluspol	Positif ENCODEUR	Positivo ENCODER	Dodatni ENKODERA
8	Negativo ENCODER	ENCODER negative	ENCODER Minuspol	Négatif ENCODER	Negativo ENCODER	Ujemny ENKODERA
a	Filo nero	Black wire	Schwarzer Leiter	Fil noir	Hilo negro	Czarny przewód
b	Filo rosso	Red wire	Roter Leiter	Fil rouge	Hilo rojo	Czerwony przewód
COM	COM finecorsa	Limit switch COM	COM Endschalter	COM fin de course	COM final de carrera	COM ogranicznik
FCC	Finecorsa CHIUDE	CLOSE limit switch	Endschalter SCHLIESSEN	Fin de course FERME	Final de carrera CIERRA	Ogranicznik ZAMYKA
FCO	Finecorsa APRE	OPEN limit switch	Endschalter ÖFFNEN	Fin de course OUVRE	Final de carrera ABRE	Ogranicznik OTWIERA



Legenda:

- 1 Motoriduttore BOB5024
- 2 Fotocellule FTC/FTM
- 3 Selettore a chiave CH/TO.KEY (da esterno) o tastiera digitale
- 4 Lampeggiante LAMPI24
- 5 Centrale elettronica BRAIN24.

Legenda:

- 1 Motoreductor BOB5024
- 2 Photo-electric cells FTC/FTM
- 3 Key selector CH/TO.KEY (external) or digital keyboard
- 4 Flash-light LAMPI24
- 5 Electronic board BRAIN24.

Zeichenerklärung:

- 1 Getriebemotor BOB5024
- 2 Fotozelle FTC/FTM
- 3 Schlüssel-Selektor CH/TO.KEY (außenliegend) oder Digital-Tastatur
- 4 Blinker LAMPI24
- 5 Elektroschrank BRAIN24.

Légende:

- 1 Moteur-réducteur BOB5024
- 2 Photocellule FTC/FTM
- 3 Selecteur à clé CH/TO.KEY (d'extérieur) ou clavier digital
- 4 Clignotant LAMPI24
- 5 Centrale électronique BRAIN24.

Legenda:

- 1 Motorreductor BOB5024
- 2 Fotocélulas FTC/FTM
- 3 Selectores a llave CH/TO.KEY (de superficie).
- 4 Relampagueador LAMPI24.
- 5 Central electrónica BRAIN24.

Objaśnienia:

- 1 Siłownik BOB5024
- 2 Fotokomórki FTC/FTM
- 3 Przełącznik kluczowy CH/TO.KEY (zewnętrzny) lub panel z przyciskami
- 4 Światło migające LAMPI24
- 5 Centralka elektroniczna BRAIN24

Tenere separati i cavi di potenza da quelli ausiliari. Per una lunghezza cavo inferiore a 5m utilizzare un cavo 2x2,5mm<sup>2</sup>. Per un lunghezza cavo da 5m fino a 10m utilizzare un cavo 2x4mm<sup>2</sup>. Collegamenti tra centrale e motore di lunghezza superiore ai 10m sono sconsigliati.

**The power cables must be kept separated from the auxiliary cables. For cable length lower than 5m, use a cable 2x2.5sqmm. For cable length from 5 to 10 m use a cable 2x4sqmm. Cables longer than 10m are not recommended to connect control unit and motor.**

Leistungskabel von Hilfskabeln getrennt halten. Bei einer Länge von weniger als 5 m muss ein Kabel 2x2,5mm<sup>2</sup> verwendet werden. Bei einer Länge von 5 m bis 10 m muss ein Kabel 2x4mm<sup>2</sup> verwendet werden. Anschlüsse zwischen Zentrale und Motor in einem größeren Abstand als 10 m sind nicht zu empfehlen.

Séparer les câbles de puissance des câbles auxiliaires. Pour un câble long moins de 5m utilisez un câble 2x2,5mm<sup>2</sup>. Pour un câble long de 5m jusqu'à 10m utilisez un câble 2x4mm<sup>2</sup>. Raccordements entre centrale et moteur ayant longueur supérieur à 10m sont déconseillés.

Tener separados los cables de potencia de los auxiliares. Para una longitud de cable menor que 5m utilizar un cable 2x2,5mm<sup>2</sup>. Para una longitud de cable entre 5m y 10m utilizar un cable 2x4mm<sup>2</sup>. Conexiones entre central y motor largas más de 10m están desaconsejadas.

Należy trzymać w oddali przewody zasilania od przewodów pomocniczych. Przy długości przewodu mniejszej niż 5 m należy używać przewodu 2x2,5 mm<sup>2</sup>. Przy długości przewodu od 5 m do 10 m należy używać przewodu 2x4 mm<sup>2</sup>. Sugeruje się nie stosować połączenia silnika z centralą przewodami o długości większej od 10 m.



## Dichiarazione CE di conformità

Fabbricante: **Automatismi Benincà SpA.**

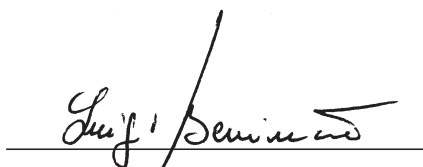
Indirizzo: Via Capitello, 45 - 36066 Sandrigo (VI) - Italia

Dichiara che: l'automazione per cancelli battenti modelli **BOB5024 / BOB5024E.**

è conforme alle condizioni delle seguenti altre Direttive CE:

- DIRETTIVA 2004/108/CE DEL PARLAMENTO EUROPEO E DEL CONSIGLIO del 15 dicembre 2004 concernente il ravvicinamento delle legislazioni degli Stati membri relative alla compatibilità elettromagnetica e che abroga la direttiva 89/336/CEE, secondo le seguenti norme armonizzate: EN 61000-6-2:2005, EN 61000-6-3:2007.

Benincà Luigi, Responsabile legale.  
Sandrigo, 10/06/2010.



## AVVERTENZE

E' vietato l'utilizzo del prodotto per scopi o con modalità non previste nel presente manuale. Usi non corretti possono essere causa di danni al prodotto e mettere in pericolo persone e cose.

Si declina ogni responsabilità dall'inosservanza della buona tecnica nella costruzione dei cancelli, nonché dalle deformazioni che potrebbero verificarsi durante l'uso.

Conservare questo manuale per futuri utilizzi.

L'installazione deve essere effettuata da personale qualificato nel pieno rispetto delle normative vigenti.

I materiali dell'imballaggio non devono essere lasciati alla portata dei bambini in quanto fonte di potenziale pericolo. Non disperdere nell'ambiente i materiali di imballo, ma separare le varie tipologie (es. cartone, polistirolo) e smaltirle secondo le normative locali.

L'installatore deve fornire tutte le informazioni relative al funzionamento automatico, manuale e di emergenza dell'automazione, e consegnare all'utilizzatore dell'impianto le istruzioni d'uso.



Prevedere sulla rete di alimentazione un interruttore/sezionatore onnipolare con distanza d'apertura dei contatti uguale o superiore a 3 mm. Verificare che a monte dell'impianto elettrico vi sia un interruttore differenziale e una protezione di sovracorrente adeguati. Alcune tipologie di installazione richiedono il collegamento dell'anta ad un impianto di messa a terra rispondente alle vigenti norme di sicurezza. Durante gli interventi di installazione, manutenzione e riparazione, togliere l'alimentazione prima di accedere alle parti elettriche.

Le descrizioni e le illustrazioni presenti in questo manuale non sono impegnative. Lasciando inalterate le caratteristiche essenziali del prodotto il fabbricante si riserva il diritto di apportare qualsiasi modifica di carattere tecnico, costruttivo o commerciale senza impegnarsi ad aggiornare la presente pubblicazione.

## Introduzione

- Prima di procedere all'installazione leggere le istruzioni qui riportate.
- È fatto divieto assoluto di utilizzare il prodotto BOB 524 / BOB 524E per applicazioni diverse da quelle contemplate dalle presenti istruzioni.
- Istruire l'utilizzatore all'uso dell'impianto.
- Consegnare all'utilizzatore le istruzioni ad esso rivolte.
- Tutti i prodotti Benincà sono coperti da polizza assicurativa che risponde di eventuali danni a cose o persone causati da difetti di fabbricazione, richiede però la marcatura CE della "macchina" e l'utilizzo di componenti originali Benincà.

## Notizie generali

Per un buon funzionamento delle automazioni in oggetto, il cancello da automatizzare dovrà rispondere alle seguenti caratteristiche:

- buona robustezza e rigidità.
- le cerniere devono presentare giochi minimi e permettere che le manovre manuali siano dolci e regolari.
- in posizione di chiusura le ante devono combaciare fra loro per tutta l'altezza.

## Messa in posa dell'automatismo

Stabilire l'altezza dal suolo dell'automatismo (si consiglia il più centrato possibile rispetto al portone ed in corrispondenza di un solido trasverso). Saldare quindi la piastra P rispettando le quote di fig. 1.

Con il portone in chiusura, saldare la staffa S rispettando la quota di fig. 1, ad un trasverso del portone o ad altro elemento adeguatamente robusto; tener presente che in questa condizione l'attuatore non deve essere totalmente a fine corsa.

Rimuovere il coperchio di protezione C svitando la vite F, quindi fissare l'attuatore alla piastra P tramite la vite T, ed il dado D (fig. 2).

Bloccare infine l'attuatore alla piastra S tramite la vite V e la rondella R.

Le forature presenti nell'attuatore (fig.1a-1b), agevolano il rispetto delle quote di installazione ottimali.

## Regolazione fermi meccanici

L'attuatore è provvisto di fermi meccanici regolabili in apertura e chiusura. La regolazione si effettua posizionando opportunamente i blocchi meccanici "Open" e "Close", come indicato di seguito (fig. 3):

- 1) Sbloccare l'automazione, utilizzando l'apposita leva di sblocco, come indicato nelle istruzioni per l'utilizzatore (pag. 21-22).
- 2) Portare l'anta nella posizione di chiusura.
- 3) Allentare le viti V1 e muovere il blocco "Close" fino a portarlo in battuta sul perno "P", fissare le viti V1.
- 4) Portare l'anta nella posizione di apertura.
- 5) Allentare le viti V2 e muovere il blocco "Open" fino a portarlo in battuta sul perno "P", fissare le viti V2.
- 6) Rispristinare il funzionamento automatico.

Nel modello BOB 524 sono presenti due microinterruttori di finecorsa vincolati ai fermi meccanici.

L'intervento dei microinterruttori avviene con un leggero anticipo rispetto alla battuta meccanica.

## Collegamenti

- 1) L'apposita piastrina P (fig. 4) consente l'utilizzo di raccordo per guaina o pressacavo PG11 oppure PG13,5. Una volta applicato il tipo di pressacavo scelto alla piastrina, fissare quest'ultima al carter riduttore tramite le viti V.
- 2) **BOB 524:** effettuare il cablaggio facendo riferimento allo schema riportato in fig.5a.
- 3) **BOB 524E:** effettuare il cablaggio facendo riferimento allo schema di fig. 5b.
- 4) E' **obbligatorio** effettuare il collegamento di messa a terra utilizzando l'apposito morsetto GND.

## ATTENZIONE

La polizza RC prodotti, che risponde di eventuali danni a cose o persone causati da difetti di fabbricazione, richiede la conformità dell'impianto alla normativa vigente e l'utilizzo di accessori originali Benincà.

DATI TECNICI	BOB5024 BOB5024E
Alimentazione	<b>24Vdc</b>
Potenza assorbita	<b>120 W</b>
Assorbimento	<b>6 A</b>
Spinta	<b>2000 N</b>
Intermittenza di lavoro	<b>intensivo</b>
Grado di protezione	<b>IP54</b>
Temp. funzionamento	<b>-20°C / +70°C</b>
Peso max. cancello	<b>500 kg</b>
Corsa utile: - con 2 fermi meccanici - con 1 fermo meccanico - senza fermi meccanici	<b>455 mm</b> <b>485 mm</b> <b>520 mm</b>
Velocità traslazione	<b>0,8 m/min</b>
Rumorosità	<b>&lt;70 dB</b>
Lubrificazione	<b>Grasso Permanente</b>
Peso	<b>11,6 kg</b>

## EC Declaration of Conformity

Manufacturer: **Automatismi Benincà SpA.**

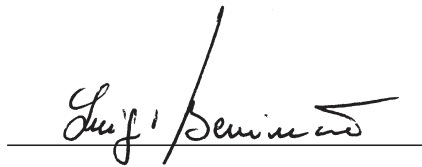
Address: Via Capitello, 45 - 36066 Sandrigo (VI) - Italia

Herewith declares that: the operator for hinged gates model **BOB5024 / BOB5024E.**

is complying with provisions set forth by the following other EC Directive:

- DIRECTIVE 2004/108/EC OF THE EUROPEAN PARLIAMENT AND OF THE COUNCIL of 15 December 2004, on the harmonisation of the laws of Member States relating to electromagnetic compatibility and which cancels Directive 89/336/EEC, according to the following harmonised regulations: EN 61000-6-2:2005, EN 61000-6-3:2007.

Benincà Luigi, Legal responsible.  
Sandrigo, 10/06/2010.



## WARNING

The product shall not be used for purposes or in ways other than those for which the product is intended for and as described in this manual. Incorrect uses can damage the product and cause injuries and damages.

The company shall not be deemed responsible for the non-compliance with a good manufacture technique of gates as well as for any deformation, which might occur during use.

Keep this manual for further use.

Qualified personnel, in compliance with regulations in force, shall install the system.

Packaging must be kept out of reach of children, as it can be hazardous. For disposal, packaging must be divided the various types of waste (e.g. carton board, polystyrene) in compliance with regulations in force.

The installer must supply all information on the automatic, manual and emergency operation of the automatic system and supply the end user with instructions for use.



An omnipolar switch/section switch with remote contact opening equal to, or higher than 3mm must be provided on the power supply mains.. Make sure that before wiring an adequate differential switch and an overcurrent protection is provided.

Pursuant to safety regulations in force, some types of installation require that the gate connection be earthed.

During installation, maintenance and repair, cut off power supply before accessing to live parts.

Descriptions and figures in this manual are not binding. While leaving the essential characteristics of the product unchanged, the manufacturer reserves the right to modify the same under the technical, design or commercial point of view without necessarily update this manual.

## Introduction

- Before installing the system, read the instruction herein.
- It is mandatory not to use the BOB 524 / BOB 524E item for applications different from those indicated in the instructions herein.
- Supply the end user with instructions for using this system.
- The end user should receive special instruction manual.
- All Benincà items are covered by an insurance policy for damages and injuries caused by manufacture faults. It is however required that the machine bear the CE marking and original Benincà parts be used.

## General information

To ensure a good operation of these automatic devices, the gate to be automated should meet the following requirements:

- good strength and stiffness.
- hinges should have a minimum backlash and allow for smooth and regular manual operations.
- when closed, the gate leaves should correctly overlap for their entire height.

## How to install the automatic system

Calculate the height of the system from the ground (it is advisable to define a position as much centred as possible with respect to the main door and in correspondence with a strong cross girder). Weld the plate P, following measures in Fig. 1.

With the door closed, weld bracket S to a cross beam of the main door or other element with equal strength, according to measures shown in Fig. 1. Keep in mind that, when carrying out this operation, the actuator should not be totally in a stroke end position.

Remove the cover C by loosening the screw F. Then fix the actuator to the plate P by means of the screw T and the nut D (Fig. 2). Lock the actuator to plate S by means of screw V and washer R.

The holes in the actuator (Fig. 1a-1b) help to keep to the optimum installation measures.

## How to adjust the mechanical stoppers

The actuator is provided with adjustable mechanical stoppers in the opening and closing phases. The system is adjusted by suitably positioning the “Open” and “Close” mechanical locks, as shown hereunder (Fig.3):

- 1) Unlock the automatic system by using the special release lever, as shown in the instructions for the user (page 21-22).
- 2) Close the door/gate leaf.
- 3) Loosen screws V1 and move the “Close” lock until it reaches the pivot P, then tighten screws V1.
- 4) Open the door/gate leaf.
- 5) Loosen screws V2 and move the “Open” lock until it reaches the pivot P, then tighten screws V2.
- 6) Reset the automatic operating mode.

In the BOB 524 version, two limit micro-switches are provided fixed to the mechanical stoppers. The micro-switches trigger slightly in advance with respect to the mechanical stop.

## Connections

- 1) The special plate P (Fig. 4) allows for using a link for sheath or cable gland PG11, or PG13,5. Once the type of cable gland is applied to the plate, fix the latter to the adaptor cover by means of screws V.
- 2) **BOB 524:** carry out the wiring by referring to the wire diagram shown in Fig 5a.
- 3) **BOB 524E:** carry out the wiring by referring to wire diagram shown in Fig 5b.
- 4) It is **mandatory** to provide for ground by using the **special GND terminal**.

## WARNING

The insurance policy, which covers any damages or injuries caused by manufacture faults, requires that the installation comply with regulations in force and Benincà original accessories be used.

TECHNICAL DATA	BOB5024 BOB5024E
Power supply	<b>24Vdc</b>
Absorbed rating	<b>120 W</b>
Absorbed current	<b>6 A</b>
Thrust	<b>2000 N</b>
Jogging	<b>intensive</b>
Protection degree	<b>IP54</b>
Operating temperature	<b>-20°C / +70°C</b>
Door leaf max. weight	<b>500 kg</b>
Useful stroke: - with 2 mechanical stoppers - with 1 mechanical stopper - without mechanical stoppers	<b>455 mm</b> <b>485 mm</b> <b>520 mm</b>
Translation speed	<b>0,8 m/min</b>
Noise level	<b>&lt;70 dB</b>
Lubrication	<b>Permanent grease</b>
Weight	<b>11,6 kg</b>

# EG-Konformitätserklärung

Hersteller: **Automatismi Benincà SpA.**

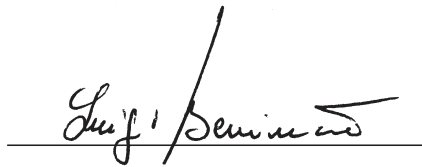
Adresse: Via Capitello, 45 - 36066 Sandrigo (VI) - Italia

Wir erklären, dass: Antriebe für Drehflügeltore **BOB5024 / BOB5024E.**

sie entspricht folgenden EG-Richtlinien:

- RICHTLINIE 2006/95/EG DES EUROPÄISCHEN PARLAMENTS UND DES RATES vom 12. Dezember 2006 zur Angleichung der Rechtsvorschriften der Mitgliedstaaten über die elektromagnetische Verträglichkeit und zur Aufhebung der Richtlinie 89/336/EWG, gemäß nachstehenden harmonisierten Normen: EN 61000-6-2:2005, EN 61000-6-3:2007.

Benincà Luigi, Rechtsvertreter  
Sandrigo, 10/06/2010.



## HINWEISE

Das Produkt darf nicht für andere Zwecke oder auf andere Weise verwendet werden, als in der vorliegenden Anleitung beschrieben. Ein ungeeigneter Gebrauch kann das Produkt beschädigen und eine Gefahr für Personen und Sachen darstellen.

Wir übernehmen keinerlei Haftung für Schäden, die sich aus einer unsachgerechten Montage der Tore und aus daraus folgenden Verformungen ergeben können.

Bewahren Sie dieses Handbuch für Nachschlagzwecke auf.

Die Installation darf nur von qualifizierten Fachleuten laut den geltenden Vorschriften vorgenommen werden.

Das Verpackungsmaterial fern von Kindern halten, da es eine potentielle Gefahr darstellt. Das Verpackungsmaterial nicht ins Freie werfen, sondern je nach Sorte (z.B. Pappe, Polystyrol) und laut den örtlich geltenden Vorschriften entsorgen.

Der Installateur hat dem Benutzer alle Informationen über den automatischen, manuellen Betrieb sowie den Not-Betrieb der Automatik zusammen mit der Bedienungsanleitung zu liefern.



Das Stromnetz muss mit einem allpoligen Schalter bzw. Trennschalter ausgestattet sein, dessen Kontakte einen Öffnungsabstand gleich oder größer als 3 aufweisen.. Kontrollieren, ob der elektrischen Anlage ein geeigneter Differentialschalter und ein Überspannungsschutzschalter vorgeschaltet sind. Einige Installationstypologien verlangen den Anschluss des Flügels an eine Erdungsanlage laut den geltenden Sicherheitsnormen.

Während der Installation, der Wartung und der Reparatur, die Anlage stromlos machen bevor an den elektrischen Teilen gearbeitet wird.

Die in diesem Handbuch enthaltenen Beschreibungen und Abbildungen sind nicht verbindlich. Ausgenommen der Haupteigenschaften des Produkts, behält sich der Hersteller das Recht vor eventuelle technische, konstruktive oder kommerzielle Änderungen vorzunehmen ohne dass er vorliegende Veröffentlichung auf den letzten Stand bringen muss.



## Einleitung

- Vor der Installation, lesen Sie bitte nachfolgende Anweisungen aufmerksam.
- Es ist strengstens verboten das Produkt BOB 524 / BOB 524E für andere Anwendungen einzusetzen, als in diesen Anweisungen beschrieben.
- Weisen Sie den Benutzer in den Gebrauch der Anlage ein.
- Überreichen Sie dem Benutzer die Anweisungen, die ihm bestimmt sind.
- Alle Benincà Produkte sind gegen Schäden oder Unfälle versichert, die sich aus Produktionsmängeln ergeben sollten; dazu müssen sie jedoch die CE-Markierung tragen und ausschließlich mit Benincà Originalteilen ausgestattet sein.

## Allgemeine Informationen

Für den einwandfreien Betrieb des Torantriebs, muss das Tor nachstehende Eigenschaften aufweisen:

- es muss robust sein und eine gute Festigkeit aufweisen;
- die Scharniere dürfen wenig Spiel haben und müssen fließende, ungehinderte Bewegungen im manuellen Betrieb gestatten;
- im geschlossenen Zustand müssen die Torflügel entlang der gesamten Höhe miteinander übereinstimmen.

## Installation der Automatik

Die Höhe der Automatik vom Boden festlegen (zu empfehlen ist ein Maß, das möglichst in der Mitte des Tors auf der Höhe eines soliden Querträgers liegt). Die Platte P verlöten und dabei die Maße in Abb. 1 beachten.

Wenn das Tor auf Schließen geschaltet ist, den Bügel S an einen Querträger des Tors oder an ein anderes robustes Element entsprechend der Maße 1, verlöten. Beachten Sie bitte, dass der Aktor in dieser Position nicht ganz bis zum Endanschlag gefahren werden darf.

Die Schraube F abschrauben und den Deckel abnehmen. Den Aktor an die Platte P mit der Schraube T und der Mutter D befestigen (Abb. 2).

Den Aktor an die Platte S mit der Schraube V und der Scheibe R befestigen.

Die Bohrungen am Aktor (Abb. 1a-1b) dienen der optimalen Befestigungsweise.

## Einstellen der mechanischen Feststellvorrichtungen

Der Aktor ist mit mechanischen Anschlägen für das Öffnen und Schließen ausgestattet. Die Einstellung erfolgt durch das sachgerechte Positionieren der mechanischen Feststellvorrichtungen „Open“ und „Close“ wie nachstehend beschrieben (Abb. 3):

- 1) Die Automatik mit dem entsprechenden Entsicherungshebel und laut Gebrauchsanweisungen des Benutzers entsichern (Seite 21-22).
- 2) Den Flügel in die geschlossene Position bringen.
- 3) Die Schrauben V1 lockern und die Feststellvorrichtung „Close“ bis zum Anschlag an den Stift „P“ verstellen; Schrauben V1 festschrauben.
- 4) Den Flügel in die offene Position bringen.
- 5) Die Schrauben V2 lockern und die Feststellvorrichtung „Open“ bis zum Anschlag an den Stift „P“ verstellen; Schrauben V2 festschrauben.
- 6) Den automatischen Betrieb wieder herstellen.

Das Modell BOB 524 ist mit zwei Mikroendschaltern versehen, die mit den mechanischen Feststellvorrichtungen verbunden sind.

Die Mikroschalter schalten kurz vor dem mechanischen Anschlag ein.

## Anschlüsse

- 1) Das Plättchen P (Abb. 4) ist für den Einsatz eines Anschlusses für eine Hülse oder einen Kabelhalter PG11 oder PG13,5 geeignet. Nachdem der Kabelhalter am Plättchen befestigt worden ist, letzteres am Kasten des Reduzierers mithilfe der Schrauben V befestigen.
- 2) **BOB 524:** Die Verkabelung laut Zeichnung in Abb. 5a.
- 3) **BOB 524E:** Die Verkabelung laut Zeichnung in Abb. 5b vornehmen.
- 4) **Der Erdleiter muss an die entsprechende Klemme GND geschlossen werden.**

## ACHTUNG

Die Haftpflichtversicherung, die eventuelle Schäden oder Unfälle durch Produktionsmängeln deckt, verlangt den Einsatz von Benincà Originalteilen.

## TECHNISCHE DATEN

	<b>BOB5024 BOB5024E</b>
Speisung	<b>24Vdc</b>
Leistung	<b>120 W</b>
Strom-Verbrauch	<b>6 A</b>
Druck	<b>2000 N</b>
Betriebsintervall	<b>intensiv</b>
Schutzgrad	<b>IP54</b>
Laufzeit	<b>-20°C / +70°C</b>
Max. Türflügelgewicht	<b>500 kg</b>
Nützlicher Hub: - mit 2 mechanischen Feststellvorrichtungen - mit 1 mechanischen Feststellvorrichtung - ohne mechanische Feststellvorrichtung	<b>455 mm 485 mm 520 mm</b>
Geschwindigkeit	<b>0,8 m/min</b>
Geräuschentwicklung	<b>&lt;70 dB</b>
Schmierung	<b>Permanentfett</b>
Gewicht	<b>11,6 kg</b>

## Déclaration CE de conformité

Fabricant: **Automatismi Benincà SpA.**

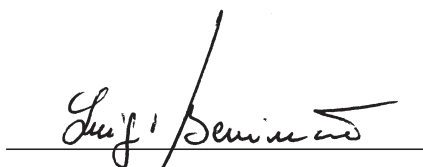
Adresse: Via Capitello, 45 - 36066 Sandrigo (VI) - Italia

Déclare ci-apres que: l'automation pour portails ouvrants **BOB5024 / BOB5024E.**

elle satisfait les conditions des autres Directives CE ci-dessous:

- DIRECTIVE 2004/108/CE DU PARLEMENT EUROPÉEN ET DU CONSEIL du 15 décembre 2004 concernant le rapprochement des législations des États membres relatives à la compatibilité électromagnétique et abrogeant la directive 89/336/CEE, selon les suivantes normes harmonisées: EN 61000-6-2:2005, EN 61000-6-3:2007.

Benincà Luigi, Responsable légal.  
Sandrigo, 10/06/2010.



## REGLES DE SECURITE'

Il est interdit d'utiliser ce produit pour l'utilisation du produit ou avec des finalités ou modalités non prévues par le présent manuel. Toute autre utilisation pourrait compromettre l'intégrité du produit et présenter un danger pour les personnes ou pour les biens.

Le fabricant décline toute responsabilité en cas d'utilisation impropre ou d'inobservation de la bonne technique dans la construction des portails, ainsi que de toute déformation qui pourrait avoir lieu lors de son utilisation.

Toujours conserver la notice pour toute autre consultation future.

L'installation doit être faite uniquement par un personnel qualifié dans le respect total des normes en vigueur.

Tenir à l'écart des enfants tous les matériaux d'emballage car ils représentent une source potentielle de danger. Ne pas disperser les matériaux d'emballage dans l'environnement, mais trier selon les différentes typologies (i.e. carton, polystyrène) et les traiter selon les normes locales.

L'installateur doit fournir toutes les informations relatives au fonctionnement automatique, au déverrouillage d'urgence de l'automatisme, et livrer à l'utilisateur les modes d'emploi.



Prévoir sur le réseau de l'alimentation un interrupteur / sectionneur omnipolaire avec distance d'ouverture des contacts égale ou supérieure à 3 mm.. Vérifier la présence en amont de l'installation électrique d'un interrupteur différentiel et d'une protection de surcourant adéquats.

Certains types d'installation requièrent le branchement du vantail à une installation de mise à terre satisfaisant les normes de sécurité e vigueur.

Avant toute intervention, d'installation, réparation et maintien, couper l'alimentation avant d'accéder aux parties électriques.

Les descriptions et les illustrations présentées dans ce manuel ne sont pas contraignantes. En laissant inaltérées les caractéristiques essentielles du produit, le fabricant se réserve le droit d'apporter toute modification à caractère technique, de construction ou commerciale sans s'engager à revoir la cette publication.

## Introduction

- Avant de commencer toute installation lire les instructions ci de suite.
- Il est strictement interdit d'utiliser le produit BOB 524 / BOB 524E pour toute application qui ne soit pas décrite dans ce mode d'emploi.
- Former l'utilisateur à l'usage de l'installation.
- Remettre à l'utilisateur les instructions d'usage.
- Tous les produits Benincà sont couverts par une police d'assurance qui couvre d'éventuels dommages subis par objets ou personnes provoqués par des défauts de fabrication. Pourtant il faut qu'il y ait le marquage CE de la « machine » et l'utilisation de pièces et parties originales Benincà.

## Renseignements en général

Pour un bon fonctionnement des automatisations en objet, le portail à automatiser doit répondre aux caractéristiques suivantes:

- bonne solidité et rigidité.
- les charnières doivent présenter très peu de jeu à fin que les manœuvres manuelles soient souples et régulières.
- en position de fermeture les vantaux doivent se joindre parfaitement sur toute la hauteur.

## Installation de l'automatisme de portail

Décider quelle sera la hauteur du sol désirée pour l'automatisme (on suggère de le centrer le plus possible par rapport au portail et en correspondance d'une barre solide). Par la suite souder la plaque P en respectant les côtes de la fig. 1.

Avec le portail en fermeture, souder la bride S tout en respectant les côtes de la fig. 1, à une barre du portail ou à n'importe quel autre élément assez fort. Il faut toujours tenir compte que dans cette condition l'actuateur ne doit pas être complètement en fin de course.

Ôter le couvercle de protection C en dévissant la vis F, par la suite fixer l'actuateur à la plaque P à l'aide de la vis T, et l'écrou D (fig. 2).

En fin bloquer l'actuateur sur la plaque S à l'aide de la vis V et de la rondelle R.

Les trous présents dans l'actuateur (fig.1a-1b), facilitent à respecter les côtes optimales d'installation.

## Réglage des butées mécaniques

L'actuateur est équipé de butées mécaniques réglables en ouverture et en fermeture. Le réglage se fait en plaçant dûment les blocages mécaniques "Open" et "Close", selon les indications ci de suite (fig. 3):

- 1) Débloquer l'automatisme, à l'aide du la spécial levier de déblocage, comme indiqué dans les instruction pour l'usager (pages 21-22).
- 2) Porter le vantail dans la position de fermeture.
- 3) Desserrer les vis V1 et ôter le blocage "Close" jusqu'à l'amener en butée sur le tourillon "P", fixer les vis V1.
- 4) Porter le vantail dans la position d'ouverture.
- 5) Desserrer les vis V2 et déplacer le blocage "Open" jusqu'à a l'amener en buté sur le tourillon P", fixer les vis V2.
- 6) Rétablir le fonctionnement automatique.

Le modèle BOB 524 comprend deux micro interrupteurs de fin de course liés aux butées mécaniques.

Les micro interrupteurs interviennent légèrement à l'avance vis à vis de la butée mécanique.

## Branchements

- 1) La spéciale platine P (fig. 4) permet l'utilisation d'un raccord pour gaine ou serre-câble PG11 ou PG13,5. Après avoir appliqué à la platine le serre-câble, fixer la platine même au carter réducteur à l'aide des vis V.
- 2) **BOB 524:** pour le câblage il faut se référer au schéma illustré dans la fig.5a.
- 3) **BOB 524E:** effectuer le câblage en se référant au schéma de la fig. 5b.
- 4) Il est **obligatoire** effectuer le branchement de mise à terre en utilisant la spéciale borne GND.

## ATTENTION

La police d'assurance RC sur les produits, qui couvre d'éventuels dégâts à objets ou personnes provoqués par des défauts de fabrication demande la conformité de l'installation aux normes en vigueur et l'utilisation des accessoires originaux Benincà.

## DONNEES TECHNIQUE

	<b>BOB5024 BOB5024E</b>
Alimentation	<b>24Vdc</b>
Puissance absorbée	<b>120 W</b>
Courant absorbé	<b>6 A</b>
Poussée	<b>2000 N</b>
Intermittence travail	<b>intensif</b>
Degré de protection	<b>IP54</b>
Température de fonct.	<b>-20°C / +70°C</b>
Poids max. porte	<b>500 kg</b>
Course utile: - avec 2 butées mécaniques - avec 1 butée mécanique - sans butée mécanique	<b>455 mm 485 mm 520 mm</b>
Vitesse de traslation	<b>0,8 m/min</b>
Bruit	<b>&lt;70 dB</b>
Lubrification	<b>Graisse permanente</b>
Poids	<b>11,6 kg</b>



## Declaración CE de conformidad

Fabricante: **Automatismi Benincà SpA.**

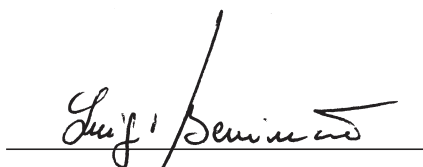
Dirección: Via Capitello, 45 - 36066 Sandrigo (VI) - Italia

Declara que: la automatización para cancelas de batiente **BOB5024 / BOB5024E.**

cumple las condiciones de las siguientes otras Directivas CE:

- DIRECTIVA 2004/108/CE DEL PARLAMENTO EUROPEO Y DEL CONSEJO del 15 de diciembre de 2004 sobre la aproximación de las legislaciones de los Estados miembros con relación a la compatibilidad electromagnética y que abroga la Directiva 89/336(CEE, según las siguientes normas armonizadas: EN 61000-6-2:2005, EN 61000-6-3:2007.

Benincà Luigi, Responsable legal.  
Sandrigo, 10/06/2010.



## ADVERTENCIAS

Está prohibido utilizar el producto para finalidades o con modalidades no previstas en el presente manual. Usos incorrectos pueden causar daños al producto y poner en peligro personas y cosas.

Se rehúsa cualquier responsabilidad en caso de incumplimiento de la buena técnica en la construcción de las cancelas, así como en cuanto a las deformaciones que pudieran producirse durante el uso.

Guardar este manual para futuras consultas. La instalación debe ser efectuada por personal cualificado respetando plenamente las normas vigentes.

Los elementos del embalaje no se deben dejar al alcance de los niños ya que son potenciales fuentes de peligro. No tirar al medio ambiente los elementos del embalaje, sino que se deben separar según los varios tipos (por ej. cartón, poliestireno) y evacuarlos de conformidad con las normas locales.

El instalador debe proporcionar todas las informaciones relativas al funcionamiento automático, manual y de emergencia de la automatización y entregar al usuario del equipo las instrucciones de uso.



Prever en la red de alimentación un interruptor/cortacircuitos omnipolar con distancia de apertura de los contactos igual o mayor que 3 mm. Comprobar que entre el aparato y la red eléctrica general haya un interruptor diferencial y una protección contra sobrecorriente adecuados.

Algunos tipos de instalación requieren que se conecte la hoja con una instalación de puesta a tierra conforme a las vigentes normas de seguridad.

Durante las operaciones de instalación, mantenimiento y reparación, cortar la alimentación antes de acceder a las partes eléctricas.

Las descripciones y las ilustraciones presentadas en este manual no son vinculantes. Sin cambiar las características esenciales del producto, el fabricante se reserva el derecho de aportar cualquier modificación de carácter técnico, constructivo o comercial sin obligación de actualizar la presente publicación.

## Introducción

- Antes de proceder con la instalación leer las instrucciones aquí presentadas.
- Se prohíbe terminantemente utilizar el producto BOB 524 / BOB 524E para aplicaciones distintas de aquellas previstas en estas instrucciones.
- Enseñar al usuario a usar la instalación.
- Entregar al usuario las instrucciones destinadas a él.
- Todos los productos Benincà están amparados por una póliza de seguros que responde de eventuales daños a cosas o personas causados por defectos de fabricación, pero exige el marcado CE de la "máquina" y la utilización de componentes originales Benincà.

## Noticias generales

Para un buen funcionamiento de las automatizaciones consideradas, la cancela a automatizar deberá tener las siguientes características:

- buena robustez y rigidez.
- las charnelas deben presentar holguras muy reducidas y permitir que las maniobra manuales sean suaves y uniformes.
- en posición de cierre, las hojas deben encajar entre ellas a lo largo de toda su altura.

## Emplazamiento del automatismo

Determinar la altura del automatismo respecto al suelo (se aconseja lo más central posible con respecto a la cancela y en correspondencia de un travesaño robusto). Seguidamente soldar la placa P respetando las cotas de la fig. 1.

Con la cancela en cierre, soldar el soporte S, respetando la cota de la fig. 1, a un travesaño de la cancela o a otro elemento adecuadamente robusto; tener presente que en esta condición el accionador no tiene que estar completamente al final de carrera.

Quitar la tapa protectora C desenroscando el tornillo F y seguidamente fijar el accionador a la placa P mediante el tornillo T y la tuerca D (fig. 2).

Por último afirmar el accionador a la placa S mediante el tornillo V y la arandela R.

Los taladros presentes en el accionador (fig.1a-1b), facilitan el respeto de las cotas óptimas de instalación.

## Ajustes de los topes mecánicos

El accionador tiene topes mecánicos regulables en apertura y cierre. El ajuste se efectúa colocando oportunamente los bloqueos mecánicos "Open" y "Close", tal y como indicado a continuación (fig. 3):

- 1) Desbloquear la automatización, utilizando la idónea palanca de desbloqueo, tal y como indicado en las instrucciones para el usuario (pág. 21-22).
- 2) Llevar la hoja a la posición de cierre.
- 3) Aflojar los tornillos V1 y mover el bloqueo "Close" hasta llevarlo a tope contra el perno "P", fijar los tornillos V1.
- 4) Llevar la hoja a la posición de apertura.
- 5) Aflojar los tornillos V2 y mover el bloqueo "Open" hasta llevarlo a tope contra el perno "P", fijar los tornillos V2.
- 6) Restablecer el funcionamiento automático.

En el modelo BOB 524 hay dos microinterruptores de final de carrera vinculados a los topes mecánicos.

La actuación de los microinterruptores tiene lugar con un ligero adelanto con respecto al tope mecánico.

## Conexiones

- 1) La placa P (fig. 4) permite utilizar un empalme para vaina o prensaestopas PG11 o bien PG13,5. Una vez aplicado a la placa el tipo de prensaestopas seleccionado, fijar la placa a la carcasa del reductor mediante los tornillos V.
- 2) **BOB 524:** realizar el cableado consultando el esquema mostrado en la fig.5a.
- 3) **BOB 524E:** realizar el cableado consultando el esquema de la fig. 5b.
- 4) Es **obligatorio** efectuar la conexión a tierra utilizando el borne GND previsto.

## ATENCIÓN

La póliza RC de productos, que responde de eventuales daños a cosas o personas debido a defectos de fabricación, exige la conformidad de la instalación a las normas vigentes y el uso de accesorios originales Benincà.

DATOS TÉCNICOS	BOB5024 BOB5024E
Alimentación	24Vdc
Potencia absorbida	120 W
Corriente absorbida	6 A
Par	2000 N
Intermitencia de trabajo	intensivo
Grado de protección	IP54
Temperatura funcionam.	-20°C / +70°C
Peso máx. hoja	500 kg
Carrera útil: - con 2 topes mecánicos - con 1 tope mecánico - sin topes mecánicos	455 mm 485 mm 520 mm
Velocidad traslación	0,8 m/min
Ruido	<70 dB
Lubricación	Grasa permanente
Peso	11,6 kg

## Deklaracja zgodności z normą CE

Producent: **Automatismi Benincà SpA.**

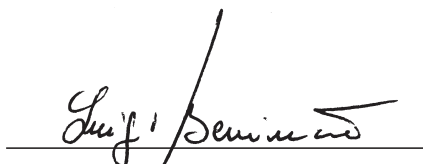
Adres: Via Capitello, 45 - 36066 Sandrigo (VI) - Italia

Oświadczam że: Automatyzm do bram uchylnych model **BOB5024 / BOB5024E.**

zgodne jest z wymogami innych, niżej podanych Dyrektyw CE:

- DYREKTYWY 2004/108/WE RADY PARLAMENTU EUROPEJSKIEGO z dnia 15 grudnia 2004 w sprawie zbliżania ustawodawstwa państw członkowskich w zakresie kompatybilności elektromagnetycznej i anulującej postanowienia Dyrektywy 89/336/EWG, zgodnie z następującymi normami zharmonizowanymi: EN 61000-6-2:2005, EN 61000-6-3:2007.

Benincà Luigi, Odpowiedzialny za kwestie prawne.  
Sandrigo, 10/06/2010.



## OSTRZEŻENIA

Zabrania się używania produktu do celów i w sposób inny niż przewidziane w niniejszym podręczniku. Nieprawidłowe używanie może spowodować uszkodzenie produktu i stanowić zagrożenie dla osób i rzeczy.

Nie bierze się na siebie żadnej odpowiedzialności za nieprzestrzeganie reguł dobrej techniki budowlanej przy realizacji bram, a także w przypadku odkształceń, które mogłyby powstać w trakcie użytkowania.

Przechowywać niniejszy podręcznik do przyszłego użytku.

Instalacja musi być wykonana przez wykwalifikowany personel z zachowaniem wszelkich obowiązujących przepisów prawnych.

Nie można pozostawiać opakowania w miejscach dostępnych dla dzieci, ponieważ może to być niebezpieczne. Nie pozostawiać opakowania w środowisku, tylko podzielić na poszczególne kategorie odpadów (n.p. karton, polistyrol) i zlikwidować je zgodnie z obowiązującymi przepisami miejscowymi.

Instalator zobowiązany jest do udzielenia wszelkich informacji dotyczących działania w trybie automatycznym, ręcznym i w przypadku zaistnienia stanu alarmowego automatyzacji i wręczyć użytkownikowi instalacji instrukcję użytkowania.



Należy przewidzieć w sieci wyłącznik/odłącznik sekcyjny wielobiegunowy, gdzie odległość rozwarcia między stykami będzie równa lub większa 3 mm.. Sprawdzić, czy przed instalacją elektryczną jest odpowiedni wyłącznik dyferencjalny i zabezpieczenie przed przetężeniem.

Niektóre typologie instalacji wymagają podłączenia skrzydła do uziemienia zgodnego z obowiązującymi normami bezpieczeństwa.

Podczas prac instalacyjnych, konserwacji i naprawy, przed przystąpieniem do prac na częściach elektrycznych należy odciąć zasilanie.

Opisy i ilustracje znajdujące się w niniejszym podręczniku podane są wyłącznie przykładowo. Pozostawiając niezmienione istotne charakterystyki techniczne produktu, producent zastrzega sobie prawo do wprowadzania każdej zmiany o charakterze technicznym, konstrukcyjnym lub handlowym, bez konieczności modyfikowania niniejszej publikacji.

## Wprowadzenie

- Przed przystąpieniem do montażu należy zapoznać się z treścią podanych niżej instrukcji.
- Surowo zabrania się stosowania produktu BOB 524 / BOB 524E do celów innych od podanych w niniejszej instrukcji.
- Przeszkolić użytkownika w zakresie obsługi urządzenia.
- Wręczyć użytkownikowi instrukcje dla niego przeznaczone.
- Wszystkie produkty Benincà są objęte polisą ubezpieczeniową dotyczącą ewentualnych szkód w stosunku do mienia lub osób wynikających z wad fabrycznych, aby polisa była ważna maszyna powinna posiadać oznakowanie CE oraz należy stosować oryginalne części zamienne Benincà.

## Ogólne uwagi

W celu prawidłowego funkcjonowania niniejszego mechanizmu, brama do której ma być wbudowany powinna spełniać następujące wymogi:

- dobra wytrzymałość i sztywność.
- zawiasy powinny mieć minimalny luz i umożliwiać łagodne i prawidłowe wykonanie czynności ręcznych.
- w pozycji zamknięcia skrzydła powinny stykać się ze sobą na całej długości.

## Instalacja urządzenia

Ustalić wysokość urządzenia od podłoża (zaleca się zachowanie możliwie najbardziej środkowej pozycji w odniesieniu do bramy i w miejscu solidnej belki). Następnie, przyspawać płytę P przestrzegając nastaw podanych na rys. 1.

Przy bramie w położeniu zamknięcia, przyspawać wspornik S przestrzegając nastawy podanej na rys. 1, do belki bramy lub do innego odpowiednio wytrzymałego elementu; pamiętać o tym, że w tych warunkach napęd nie powinien znajdować się w pozycji całkowicie na końcu toru.

Usunąć pokrywę ochronną C odkręcając śrubę F, następnie przymocować napęd do płyty P za pośrednictwem śruby T i nakrętki D (rys. 2).

Na końcu dobrze przymocować napęd do płyty S za pośrednictwem śruby V i podkładki R.

Otwory znajdujące się na napędzie (rys. 1a-1b), ułatwiają przestrzeganie optymalnych nastaw instalacyjnych.

## Regulacja mechanicznych ograniczników

Napęd jest wyposażony w regulowane ograniczniki mechaniczne otwierania i zamykania. Regulacja polega na odpowiednim ustawieniu blokad mechanicznych "Open" i "Close", jak opisano poniżej (rys. 3):

- 1) Odblokować napęd posługując się w tym celu stosowną dźwignią, jak opisano w instrukcji dla użytkownika (str. 21-22).
- 2) Ustawić skrzydło w położeniu zamknięcia.
- 3) Poluzować śruby V1 i przesunąć blokadę "Close" do punktu styku z kołkiem "P", umocować śruby V1.
- 4) Ustawić skrzydło w położeniu otwarcia.
- 5) Poluzować śruby V2 i przesunąć blokadę "Open" do punktu styku z kołkiem "P", umocować śruby V2.
- 6) Wznowić funkcjonowanie w trybie automatycznym.

W modelu BOB 524 są zainstalowane dwa mikrowyłączniki ograniczające przymocowane do mechanicznych ograniczników.

Włączenie się mikrowyłączników następuje z lekkim wyprzedzeniem w stosunku do ogranicznika mechanicznego.

## Połączenia

- 1) Stosowna płytka P (rys. 4) umożliwia wykorzystanie złącza do osłony lub dławika kablowego PG11 lub PG13,5. Po zainstalowaniu na płycie wybranego rodzaju dławika kablowego, umocować płytkę do osłony reduktora za pośrednictwem śrub V.
- 2) **BOB 524:** wykonać okablowanie konsultując schemat przedstawiony na rys.5a.
- 3) **BOB 524E:** wykonać okablowanie konsultując schemat na rys. 5b.
- 4) **Należy obowiązkowo wykonać uziemienie wykorzystując stosowny zacisk GND.**

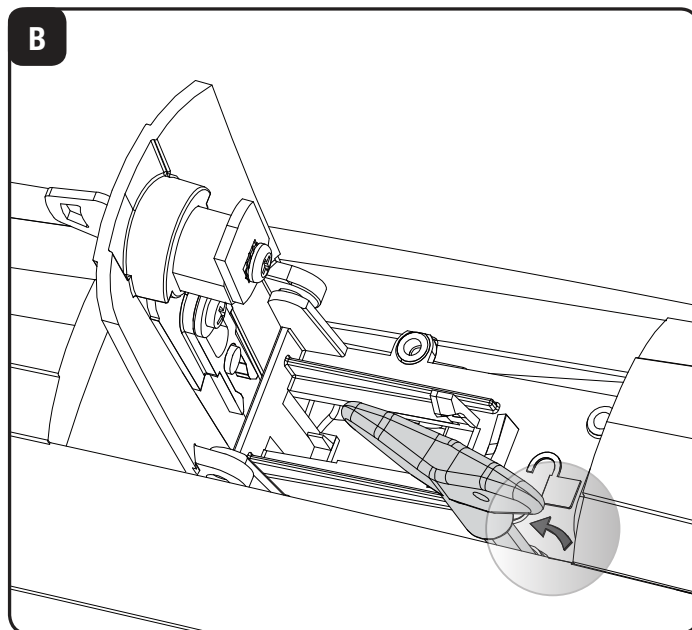
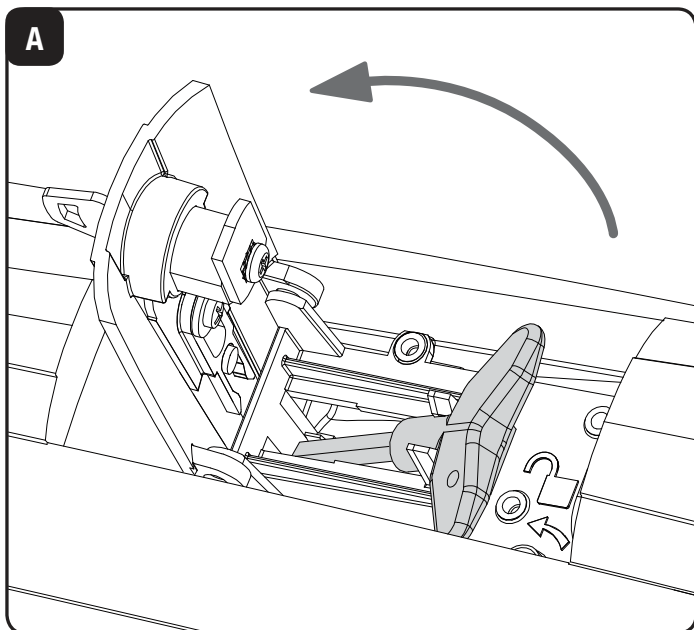
## UWAGA

Polisa RC dotycząca produktów i obejmująca ewentualne szkody w odniesieniu do mienia lub osób wynikające z wad fabrycznych, wymaga zgodności urządzenia z obowiązującymi przepisami oraz stosowania oryginalnych części zamiennych Benincà.

## DANE TECHNICZNE

	<b>BOB5024 BOB5024E</b>
Zasilanie	<b>24Vdc</b>
Natężenie	<b>120 W</b>
Pobór mocy	<b>6 A</b>
Skok	<b>2000 N</b>
Cykliczność pracy	<b>intensywny</b>
Stopień ochrony	<b>IP54</b>
Temperatura przy pracy	<b>-20°C / +70°C</b>
Ciężar max. skrzydła	<b>500 kg</b>
Tor roboczy:	
- z 2 ogranicznikami mechanicznymi	<b>455 mm</b>
- z 1 ogranicznikiem mechanicznym	<b>485 mm</b>
- bez ograniczników mechanicznych	<b>520 mm</b>
Prędkość przekładania	<b>0,8 m/min</b>
Max. hałas	<b>&lt;70 dB</b>
Smarowanie	<b>Smar trwały</b>
Ciężar	<b>11,6 kg</b>





## ITALIANO

### Norme di sicurezza

- Non sostare nella zona di movimento della porta.
- Non lasciare che i bambini giochino con i comandi o in prossimità delle ante.
- In caso di anomalie di funzionamento non tentare di riparare il guasto ma avvertire un tecnico specializzato.

### Manovra manuale e d'emergenza

In caso di mancanza dell'energia elettrica o di guasto, per azionare manualmente le ante procedere come segue:

- aprire lo sportellino di protezione del meccanismo di sblocco (fig. A);
- inserire la speciale chiave di sblocco fornita in dotazione e ruotarla di 90°, come indicato dalla freccia sul carter evidenziata in figura B;
- è ora possibile aprire/chiedere manualmente l'anta;
- per ripristinare il funzionamento automatico, riportare la chiave di sblocco nella posizione iniziale;
- rimuovere la leva di sblocco e richiudere lo sportellino di protezione.

### Manutenzione

- Controllare periodicamente l'efficienza dello sblocco manuale di emergenza.
- Astenersi assolutamente dal tentativo di effettuare riparazioni, potreste incorrere in incidenti; per queste operazioni contattare un tecnico specializzato.
- L'attuatore non richiede manutenzioni ordinarie, tuttavia è necessario verificare periodicamente l'efficienza dei dispositivi di sicurezza e le altre parti dell'impianto che potrebbero creare pericoli in seguito ad usura.

### Smaltimento

Come indicato dal simbolo a lato, è vietato gettare questo prodotto nei rifiuti domestici in quanto alcune parti che lo compongono potrebbero risultare nocive per l'ambiente e la salute umana, se smaltite scorrettamente. L'apparecchiatura, pertanto, dovrà essere consegnata in adeguati centri di raccolta differenziata, oppure riconsegnata al rivenditore al momento dell'acquisto di una nuova apparecchiatura equivalente. Lo smaltimento abusivo del prodotto da parte dell'utente comporta l'applicazione delle sanzioni amministrative previste dalla normativa vigente.



### Attenzione

Tutti i prodotti Benincà sono coperti da polizza assicurativa che risponde di eventuali danni a cose o persone causati da difetti di fabbricazione, richiede però la marcatura CE della "macchina" e l'utilizzo di componenti originali Benincà.

## ENGLISH

### Safety rules

- Do not stand in the movement area of the door.
- Do not let children play with controls and near the door.
- Should operating faults occur, do not attempt to repair the fault but call a qualified technician.

### Manual and emergency operation

In the event of power failure or fault, to manually open and close the door/gate, proceed as follows:

- open the protection door of the release device (Fig. A);
- introduce the special release key supplied and turn it by 90°, as shown by the arrow on the removable cover highlighted in Figure B;
- now the door can be opened/closed by hand;
- to reset the automatic operation, move the release key to the initial position;
- remove the release lever and close the protection door.

### Maintenance

- Every month check the good operation of the emergency manual release.
- It is mandatory not to carry out extraordinary maintenance or repairs as accidents may be caused. These operations must be carried out by qualified personnel only.
- The operator is maintenance free but it is necessary to check periodically if the safety devices and the other components of the automation system work properly. Wear and tear of some components could cause dangers.

### Waste disposal

As indicated by the symbol shown, it is forbidden to dispose this product as normal urban waste as some parts might be harmful for environment and human health, if they are disposed of incorrectly. Therefore, the device should be disposed in special collection platforms or given back to the reseller if a new and similar device is purchased. An incorrect disposal of the device will result in fines applied to the user, as provided for by regulations in force.



### Warning

All Benincà products are covered by insurance policy for any possible damages to objects and persons caused by construction faults under condition that the entire system be marked CE and only Benincà parts be used.

## DEUTSCH

### Sicherheitsvorschriften

- Nicht im Öffnungsbereich verweilen.
- Kinder nicht mit den Steuerungen oder in der Nähe des Tores spielen lassen.
- Bei Funktionsausfällen nicht versuchen, den Schaden selber zu beheben, sondern den Techniker rufen.

### Manuelle Notbedienung

Bei einem Stromausfall oder im Falle einer Störung, kann der Torflügel folgendermaßen manuell gesteuert werden:

- Die kleine Schutztür des Entsicherungsmechanismus öffnen (Abb. A)
- Den speziellen Entsicherungsschlüssel (mitgeliefert) einstecken und um 90° in die Pfeilrichtung drehen, die am Kasten angegeben ist (siehe Abb. B)
- Nun kann der Torflügel von Hand geöffnet bzw. geschlossen werden
- Um den Automatikbetrieb wieder herzustellen, den Entsicherungsschlüssel zurück in die Ausgangsposition drehen
- Den Entsicherungshebel entfernen und die Schutztür wieder schließen.

### Wartung

- Monatliche Kontrolle der manuellen Notentriegelung
- Es ist absolut untersagt, selbstständig Sonderwartung oder Reparaturen vorzunehmen, da Unfälle die Folge sein können; wenden Sie sich an den Techniker.
- Der Antrieb braucht keine ordentliche Unterhaltung aber es ist periodisch notwendig die Leistungsfähigkeit der Sicherheitsvorrichtungen und die andere Teile des Anlages zu prüfen. Sie könnten durch Abnutzung Gefahr hervorrufen.

### Entsorgung

Das seitlich abgebildete Symbol weist darauf hin, dass das Produkt nicht als Hausmüll entsorgt werden darf, da einige Bestandteile für die Umwelt und die menschliche Gesundheit gefährlich sind. Das Gerät muss daher zu einer zugelassenen Entsorgungsstelle gebracht oder einem Händler beim Kauf eines neuen Geräts zurückerstattet werden. Eine nicht ordnungsgemäße Entsorgung ist laut Gesetz strafbar.



### Achtung

Alle Produkte BENINCA' wurden mit einem Versicherungsschein versehen, der alle eventuellen Schäden an Dingen oder Personen abdeckt, die durch Herstellungsdefekte hervorgerufen wurden, vorausgesetzt, das Gerät besitzt die Kennzeichnung EU und es wurden original BENINCA' Einzelkomponenten verwendet.

## FRANÇAIS

### Normes de sécurité

- Ne pas stationner dans la zone de mouvement de la porte.
- Ne laissez pas les enfants jouer avec les commandes ou à proximité de la porte.
- En cas d'anomalies de fonctionnement, n'essayez pas de réparer la panne mais contactez un technicien spécialisé.

### Manœuvre manuelle et manœuvre d'urgence

En cas de d'interruption de courant ou de panne, pour entraîner manuellement les vantaux il faut procéder comme il suit:

- ouvrir la cache de protection du mécanisme de déblocage (fig. A);
- Insérer la spéciale clé de déblocage, fournie avec l'équipement, et la tourner de 90°, comme indiqué par la flèche sur le carter et mise en évidence dans la figure B;
- maintenant le vantail peut être ouvert / fermé manuellement;
- pour restaurer le fonctionnement automatique ramener la clé de déblocage dans la position initiale;
- ôter le levier de déblocage et refermer la cache de protection.

### Maintenance

- Contrôler tous les mois le bon état du déverrouillage manuel d'urgence.
- Ne tenter aucune réparation ou intervention qui pourrait s'avérer dangereuse. Contactez impérativement un technicien spécialisé pour ce type d'opération.
- L'opérateur ne demande pas d'entretien particulier mais il faut vérifier périodiquement l'efficacité des dispositifs de sécurité ainsi que les autres points de l'installation qui pourraient créer des risques dû à l'usure.

### Démolition

Comme indiqué par le symbole à côté, il est interdit de jeter ce produit dans les ordures ménagères car les parties qui le composent pourraient nuire à l'environnement et à la santé des hommes, si traitées et évacuées de manière incorrecte. L'appareillage devra, par conséquent, être livré dans les spéciaux point de collecte et de triage, ou bien remis au revendeur lorsqu'on décide d'acheter un appareillage équivalent. L'évacuation abusive du produit de la part de l'utilisateur comporte l'application de sanctions administratives comme prévu par les normes en vigueur.



### Attention

Tous les produits Benincà sont couverts par une police d'assurance qui répond d'éventuels préjudices corporels ou matériels provoqués à cause de défauts de fabrication, mais qui requiert toutefois le marquage CE de la "machine" et l'utilisation de pièces de rechange d'origine Benincà.

## ESPAÑOL

### Normas de seguridad

- No pararse en la zona de movimiento de la puerta.
- No dejar que los niños jueguen con los mando o en proximidad de la puerta.
- En caso de anomalías de funcionamiento no intentar reparar la avería sino que avisar a un técnico especializado.

### Maniobra manual y de emergencia

En caso de falta de corriente eléctrica o en caso de avería, para accionar manualmente las hojas proceder como sigue:

- abrir la tapa protectora del mecanismo de desbloqueo (fig. A);
- Introducir la llave especial de desbloqueo suministrada y darle una vuelta de 90°, como indicado por la flecha en la carcasa indicada en la figura B;
- ahora es posible abrir/cerrar manualmente la hoja;
- para restablecer el funcionamiento automático, poner de nuevo la llave de desbloqueo en la posición inicial;
- quitar la palanca de desbloqueo y cerrar de nuevo la tapa protectora.

### Mantenimiento

- Controlar periódicamente la eficiencia del desbloqueo manual de emergencia.
- Abstenerse absolutamente de intentar efectuar reparaciones, podrán incurrir en accidentes; para estas operaciones contactar con un técnico especializado.
- El operador no requiere mantenimiento habitual, no obstante es necesario verificar periódicamente la eficiencia de los dispositivos de seguridad y las otras partes de la instalación que pudiesen crear peligros a causa del desgaste.

### Eliminación de aguas sucias

Como indicado por el símbolo de al lado, está prohibido tirar este producto a la basura doméstica ya que algunas partes que lo componen podrían ser nocivas para el medio ambiente y la salud human si se eliminan de manera errada. Por lo tanto el aparato se deberá entregar a idóneos centro de recogida selectiva o bien se deberá devolver al revendedor en el momento de comprar un nuevo aparato equivalente. La eliminación ilegal del producto por parte del usuario conlleva la aplicación de las sanciones administrativas previstas por las normas vigentes.



### Atención

Todos los productos Benincà están cubiertos por una póliza de seguros que responde de eventuales daños a personas o cosas, causados por defectos de fabricación, requiere sin embargo la marca CE de la "máquina" y la utilización de componentes originales Benincà.

## POLSKY

### Normy bezpieczeństwa

- Nie przestawać w polu działania bramy.
- Nie pozwalać aby dzieci mogły bawić się urządzeniami sterowania bramy lub przebywać w pobliżu skrzydeł bramy.
- W przypadku stwierdzenia nieprawidłowego działania urządzenia automatyzacji nie należy próbować samemu jej naprawiać, tylko wezwać uprawnionego technika.

### Zabieg ręczny i zabieg awaryjny

W przypadku braku dopływu energii elektrycznej lub awarii, w celu ręcznego uruchomienia skrzydeł postępować jak poniżej:

- otworzyć drzwiczki osłonowe mechanizmu odblokowania (rys. A);
- Włożyć specjalny klucz do odblokowania znajdujący się na wyposażeniu i obrócić go o 90°, jak wskazuje strzałka na osłonie uwidoczniona na rysunku B;
- teraz można ręcznie otworzyć/zamknąć skrzydło;
- w celu wznowienia funkcjonowania w trybie automatycznym, ponownie ustawić klucz w położeniu początkowym;
- usunąć dźwignię odblokowania i zamknąć drzwiczki osłonowe.

### Konserwacja

- Sprawdzając okresowo skuteczność działania urządzenia ręcznego odsprężalnica w sytuacji awaryjnej.
- W żadnym wypadku nie należy próbować naprawiać urządzenia, ponieważ mogłoby to być przyczyną wypadków; w tym celu należy wezwać uprawnionego technika.
- Motoreduktor nie wymaga stałej konserwacji, niemniej jednak należy okresowo sprawdzać stan działania urządzeń bezpieczeństwa oraz innych elementów, których zużycie mogłoby spowodować sytuacje niebezpieczne.

### Demolowanie

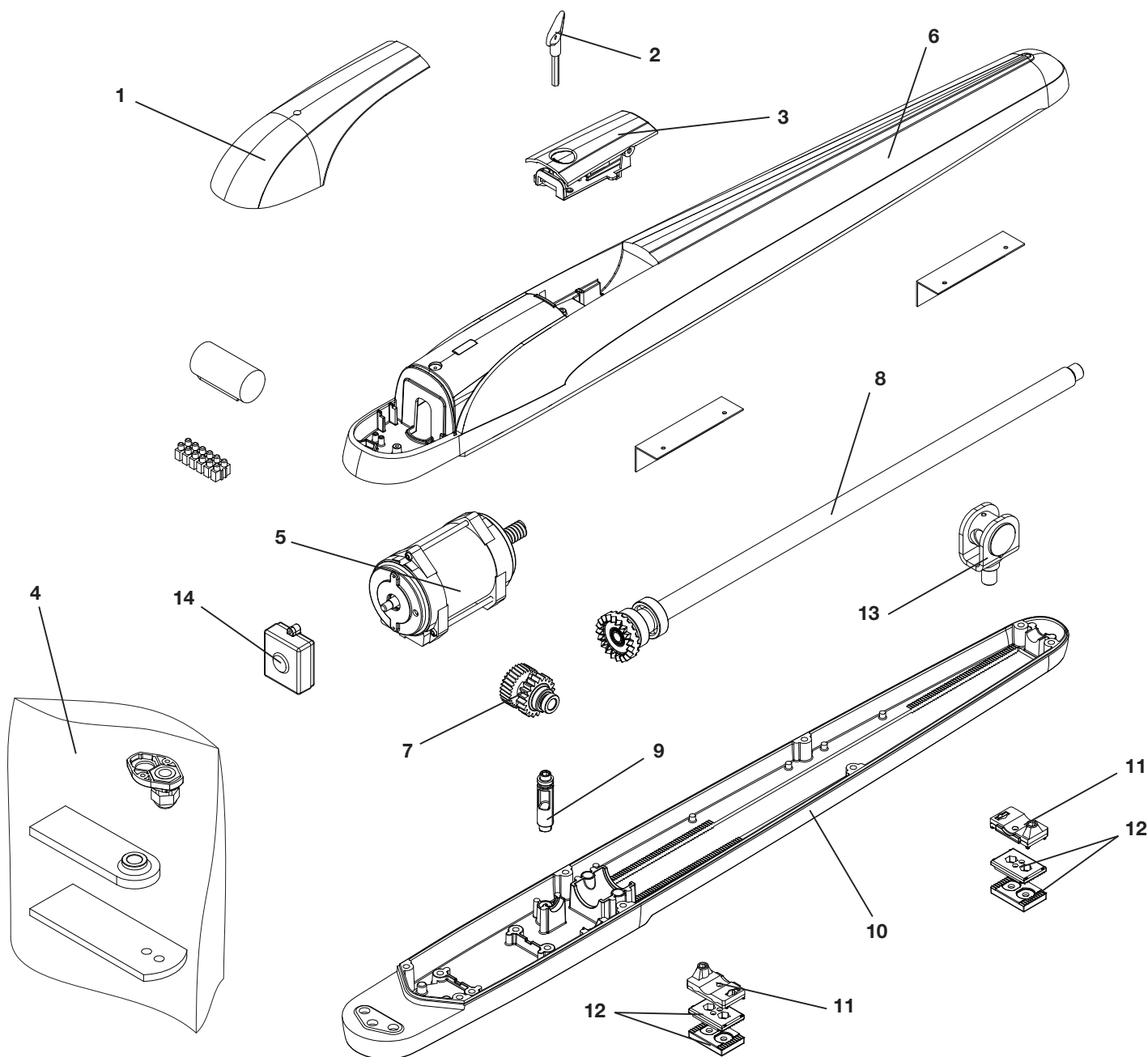
Jak wskazuje znajdujący się obok symbol, zabrania się wyrzucania niniejszego wyrobu razem z odpadami gospodarstw domowych, gdyż niektóre komponenty składowe mogłyby okazać się szkodliwe dla środowiska naturalnego i zdrowia ludzkiego, jeżeli nie zostałyby prawidłowo usunięte. Zużyte urządzenie powinno być, zatem, dostarczone do odpowiednich ośrodków zajmujących się selektywną zbiórką odpadów lub do sklepu w chwili zakupu nowego, równoważnego urządzenia. Nielegalne usunięcie odpadów przez użytkownika powoduje zastosowanie sankcji administracyjnych przewidzianych przez obowiązujące przepisy.



### Uwaga!

Wszystkie produkty Benincà posiadają polisę ubezpieczeniową o odpowiedzialności cywilnej za produkty na pokrycie ewentualnych szkód spowodowanych wadami produkcyjnymi poniesionych przez rzeczy lub osoby pod warunkiem, że urządzenie będzie posiadało oznaczenie CE oraz że stosowane będą oryginalne części Benincà.





n°	<b>BOB5024 / BOB5024E</b>						Cod.
	<b>Denominazione - Description - Bezeichnung - Dénomination - Denominación - Określenie</b>						
1	Copertura plastica	<b>Plastic cover</b>	<i>Plastikabdeckungen</i>	<b>Couverture plast.</b>	Cubierta de plástico	<b>Obudowy Plastykowe</b>	9686630
2	Leva di sblocco	<b>Release lever</b>	<i>Entriegelungshebel</i>	<b>Levier de déblocage</b>	Palanca de desbloq.	<b>Dźwig odblokowująca</b>	9686631
3	Gruppo sblocco	<b>Unblock. group</b>	<i>Ent. Gruppe</i>	<b>Déblocage</b>	Desbloqueo	<b>Zespół odblok.</b>	9686632
4	Blister	<b>Blister</b>	<i>Blister</i>	<b>Blister</b>	Blister	<b>Blister</b>	9686633
5	Motore	<b>Motor</b>	<i>Motor</i>	<b>Moteur</b>	Motor	<b>Silnik</b>	9686643
6	Carter superiore	<b>Upper cover</b>	<i>Gehäuse</i>	<b>Carter</b>	Cárter	<b>Karter</b>	9686635
7	Ingranaggio di riduzione	<b>Gear</b>	<i>Zahnrad</i>	<b>Engrange</b>	Engranaje	<b>Koło zębate</b>	9686636
8	Vite senza fine	<b>Worm screw</b>	<i>Welle</i>	<b>Vis sans fin</b>	Tornillo sin fin	<b>Śruba dwustronna</b>	9686637
9	Perno di sblocco	<b>Lock with pin</b>	<i>Entblockung</i>	<b>Plaque avec pivot</b>	Bloqueo	<b>Chwytek blok.</b>	9686638
10	Carter inferiore	<b>Lower cover</b>	<i>Gehäuse</i>	<b>Carter</b>	Cárter	<b>Karter</b>	9686639
11	Finecorsa (solo BOB 524)	<b>Limit stop (Only BOB 524)</b>	<i>Endschalter (Nur BOB 524)</i>	<b>Fin de course (Seulement BOB 524)</b>	Final de carrera (Sólo BOB 524)	<b>Krańcówka (Tylko BOB 524)</b>	9686640
12	Fermi meccanici	<b>Locks</b>	<i>Blöcke</i>	<b>Blocages</b>	Bloques	<b>Blokady</b>	9686641
13	Madrevite con forcella	<b>Wormscrew supp.</b>	<i>WelleStütze</i>	<b>Support vis sans fin</b>	Soporte tornillo sin fin	<b>Zaczep śruba dwustron.</b>	9686642
14	Encoder (solo BOB 524E)	<b>Encoder (Only BOB 524E)</b>	<i>Encoder (Nur BOB 524E)</i>	<b>Encodeur (Seulement BOB 524E)</b>	Encoder (Sólo BOB 524E)	<b>Enkoder (Tylko BOB 524E)</b>	9686516

