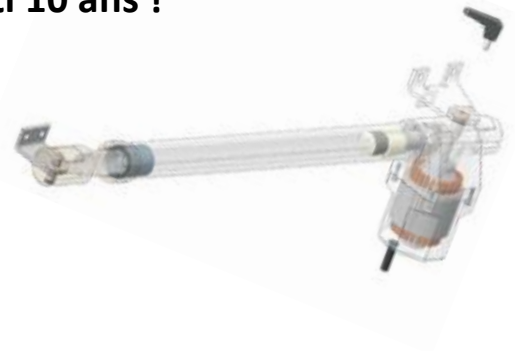


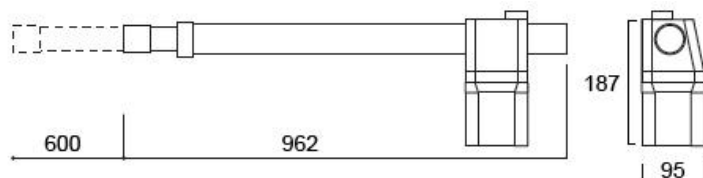
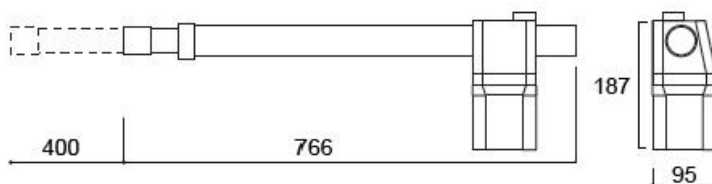
# ARROW



**Le seul type de vérin garanti 10 ans !**

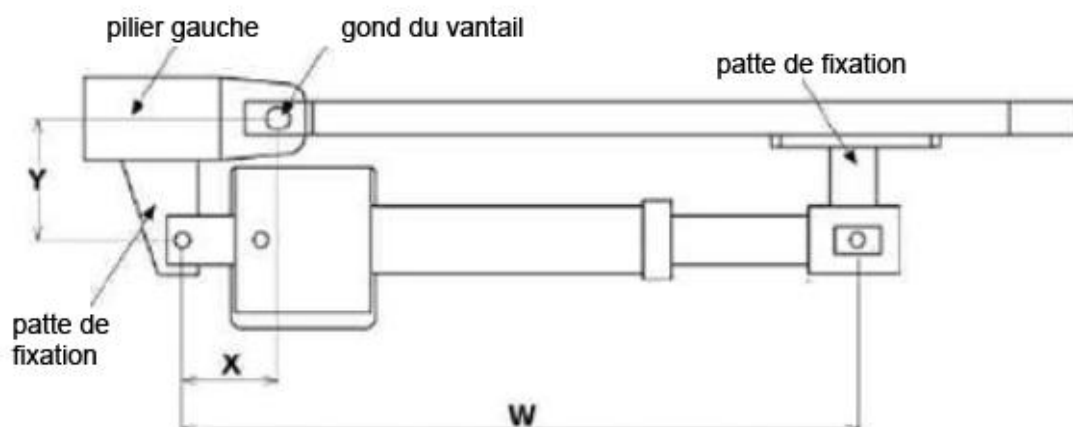


- Poids maximum du vantail : 400 kg en 24Vdc et 500 kg en 230Vac
- Largeur maximum du vantail : 3m en course de 400mm ou 5m en course de 600mm
- Diamètre de la vis sans fin intérieure 16mm
- Piston inoxydable
- Embout piston renforcé coté portail avec goupille diamètre 12mm inox et vis
- Hauteur maximum du portail : 3,00 m
- Ouverture maximale de chaque vantail : 170° maxi
- Alimentation générale : 230Vac
- Alimentation moteur : 24Vdc OU 230Vac
- Fréquence : 50 Hz
- Puissance Moteur : 70W en 24Vdc OU 350W en 230Vac
- Effort de poussée du vérin : réglable de 0 à 400 kg en 24Vdc OU 230Vac
- Fréquence de manœuvres maxi par jour : 480 en 24Vdc OU 100 en 230Vac
- Débrayage manuel par clé



## Notice d'installation des vérins ARROW

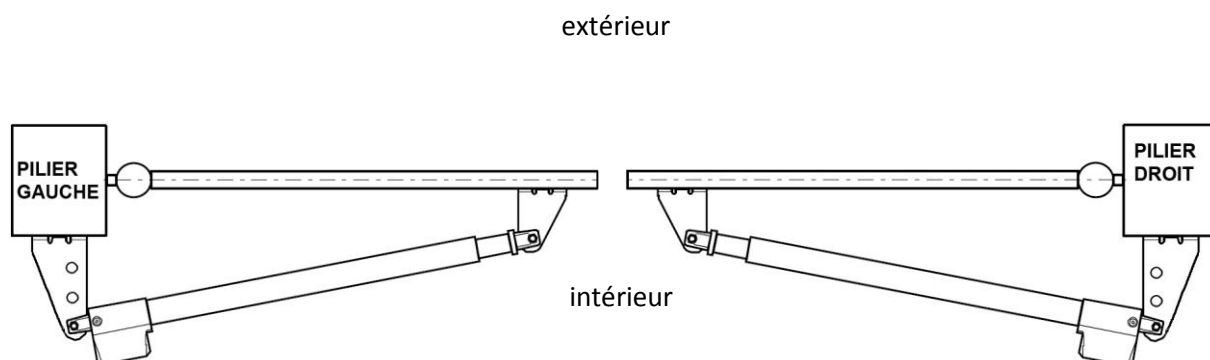
### Côtes d'implantation :



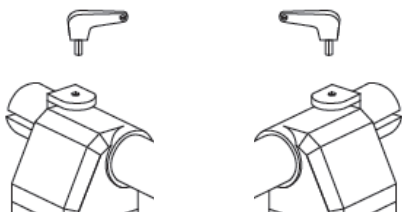
course en mm	ouverture à 95°			ouverture à 110°		
	W	X	y	W	X	Y
300	930	120	160	930	130	110
400	1130	160	210	1130	170	160
600	1530	200	300	1530	230	230

JUSQU'A 160° DEGRES D 'OUVERTURE SI MODIFICATION SUR PATTES AVEC COURSE 600mm

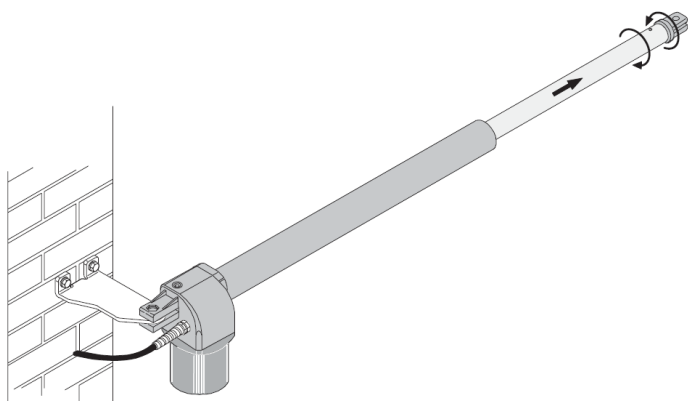
### Pose des vérins pour une ouverture intérieure dite standard :



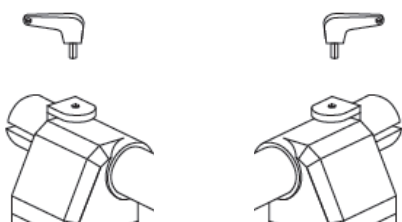
Pour un maximum de résistance déverrouillez vos vérins gauche et droite en effectuant un demi-tour avec chaque clé fournie.



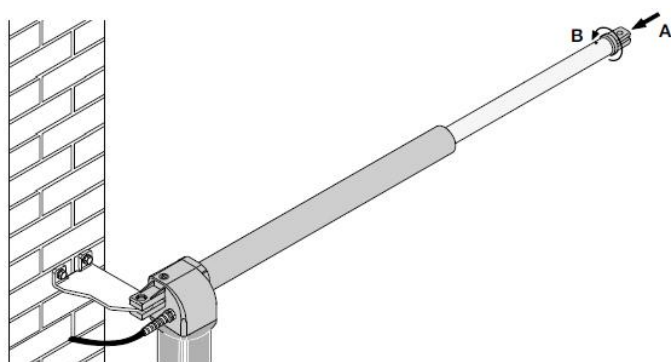
Fixez tout d'abord votre patte sur chaque pilier comme indiqué ci-dessous, sortez le vérin en entier.



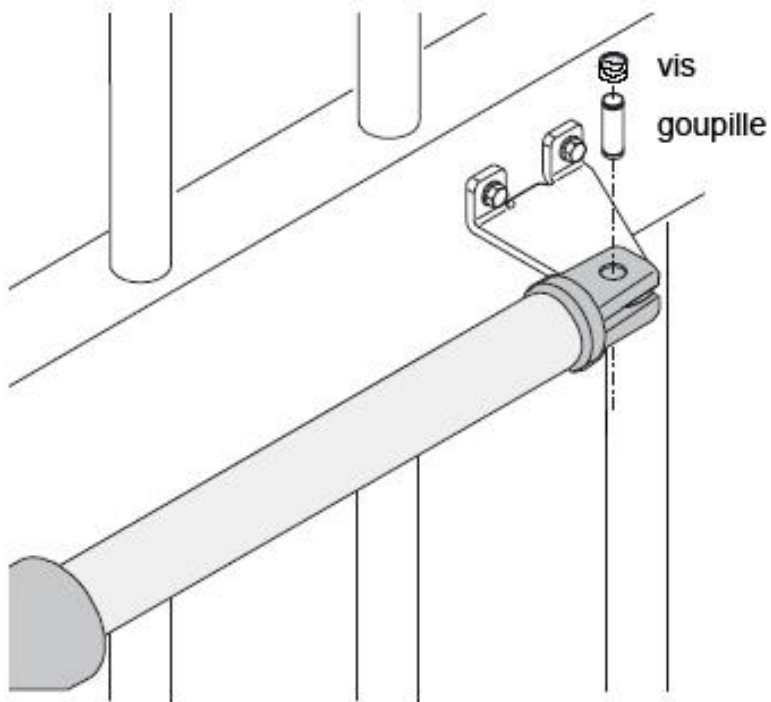
Verrouillez vos vérins gauche et droite en effectuant un demi-tour avec chaque clé fournie.



Vissez deux tours complets pour permettre d'avoir "une garde" **ce qui évite l'usure prématurée du vérin.**

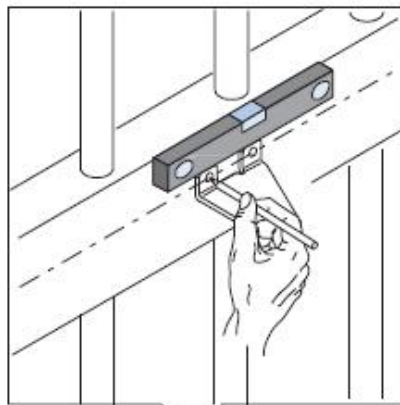


Assemblez la patte portail sur le vérin à l'aide de la goupille et de la vis.

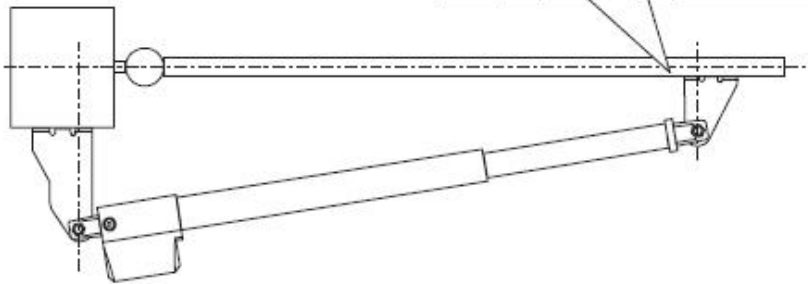


Marquez votre portail à l'endroit correspondant

marquer sur le portail à l'aide d'un crayon, les deux trous à percer et utilisez des boulons de diamètre 8mm minimum.



**CONSEIL :** Utilisez des écrous inox de 8mm anti -desserrant et une tête ronde pour votre vis de 8mm inox.



il ne vous reste plus qu'à effectuer le câblage en fonction de la centrale choisie.

