

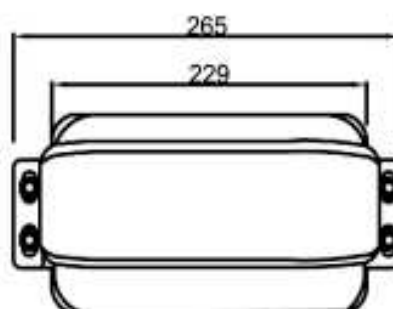
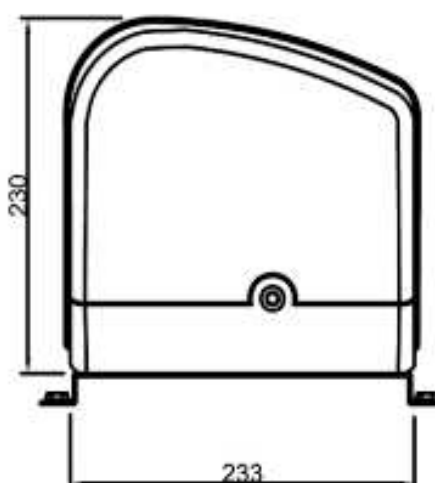
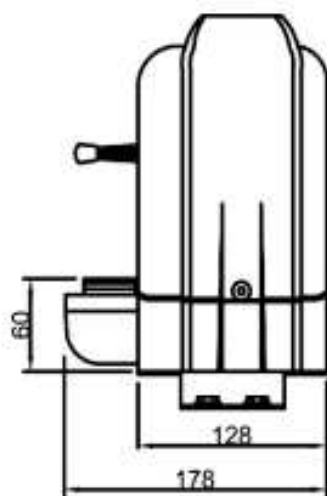
NOTICE D'INSTALLATION MOTEUR MC1/C641

CARACTERISTIQUES TECHNIQUES

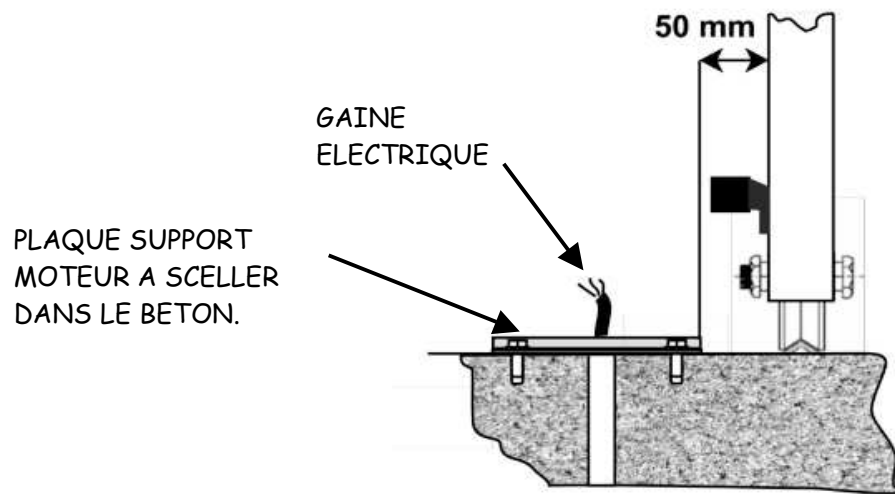
Tension d'alimentation	230Vac / 50Hz
Puissance du moteur	300W / 1,6A
Poids max tracté	300 Kg
Vitesse d'entraînement	0,16m/s
Temps de travail max	150s
Débrayage manuel	Par clé 6 pans de 6mm
Condensateur de démarrage	10 μ F/400Vac

INSTALLATION DU MOTEUR

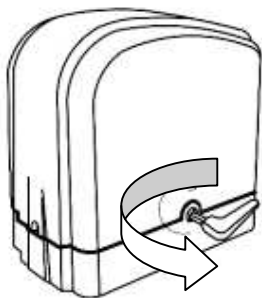
DIMENSIONS EN MM



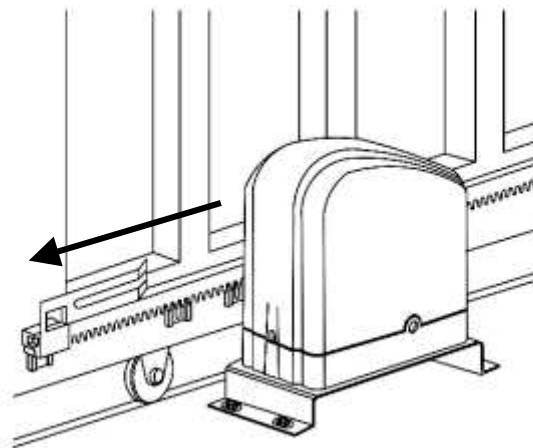
NOTICE D'INSTALLATION MOTEUR MC1/C641



FIXATION DE LA CREMAILLERE ET DES BUTEES DE FIN DE COURSE



Le moteur étant fixé sur son support, débrayez le manuellement avec la clé 6 pans en la tournant dans le sens inverse des aiguilles d'une montre jusqu'à ce que le pignon tourne avec la clé (environ 5 à 6 tours).

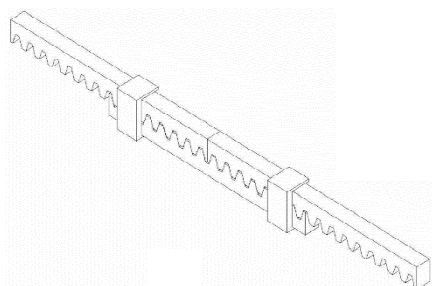


Ouvrez le portail totalement. Positionnez l'extrémité du premier module de crémaillère sur le pignon en respectant un jeu de 2mm environ et fixez le avec la vis.



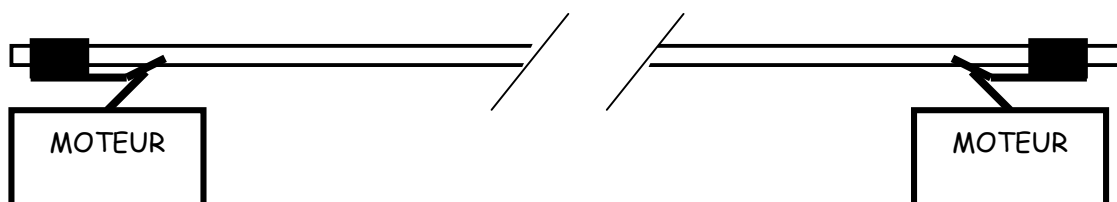
Faites coulisser manuellement le portail jusqu'à l'autre extrémité du module de crémaillère et fixez le avec la vis en respectant le jeu de 2mm.

NOTICE D'INSTALLATION MOTEUR MC1/C641



Pour aligner correctement 2 modules de crémaillère consécutifs, il est possible d'utiliser un 3^{ème} module comme appui comme le montre le schéma ci-dessus.

Les 2 butées droite et gauche doivent être installées comme indiqué ci-dessous après fixation complète de la crémaillère. Elles définissent les positions d'arrêt du portail en OUVERTURE et en FERMETURE.



Mettez le portail en position OUVERT et positionnez la butée de fin de course de telle sorte qu'elle actionne le fin de course du moteur. Fixez la butée avec les vis pointeau.

Mettez le portail en position FERME et positionnez la butée de fin de course de telle sorte qu'elle actionne le fin de course du moteur. Fixez la butée avec les vis pointeau.



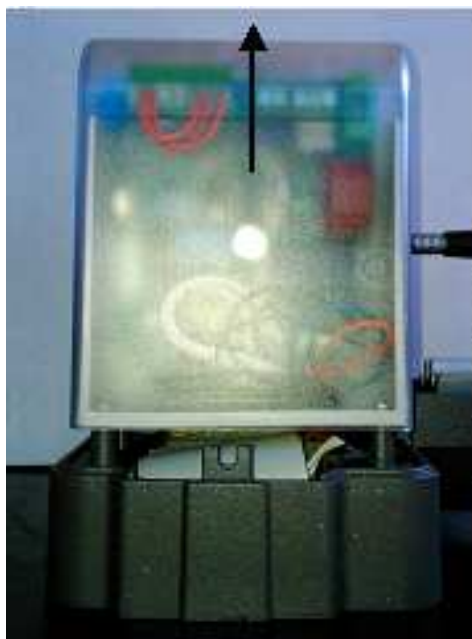
Lorsque la crémaillère et les butées de fin de course sont fixées sur le portail, positionnez le portail à mi-course et verrouillez le moteur en tournant la clé 6 pans dans le sens des aiguilles d'une montre jusqu'à entendre le claquement de l'embrayage (environ 5 à 6 tours)

NOTICE D'INSTALLATION MOTEUR MC1/C641

CABLAGE ET PARAMETRAGE DE LA CARTE C641 AVANT MISE EN SERVICE :

1/ Désérrez les vis à la base du capot moteur et enlevez celui-ci pour accéder au bloc contenant la carte électronique.

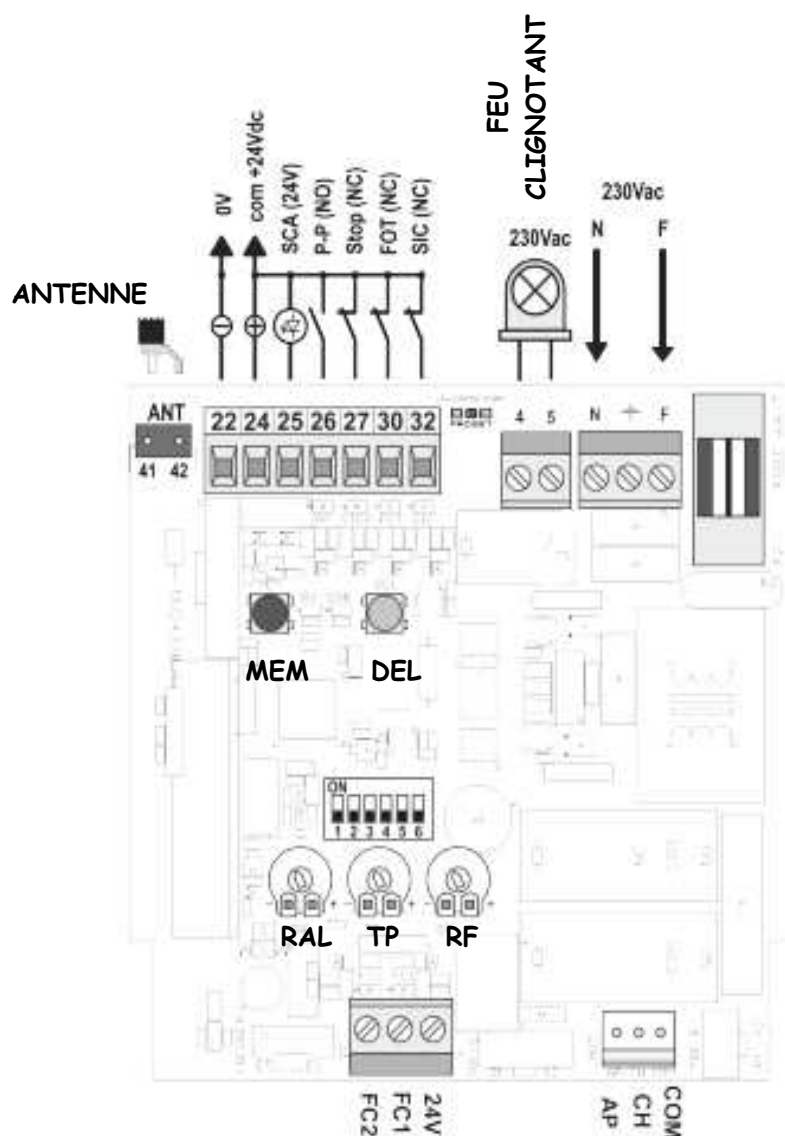
2/ Faites glisser le couvercle vers le haut pour accéder à la carte électronique (aucune vis à enlever).



NOTICE D'INSTALLATION MOTEUR MC1/C641

La carte est pré-câblée d'usine. Vous n'aurez qu'à câbler les photocellules, l'antenne et le feu clignotant.

- 41 Ame antenne 433MHz
 - 42 Tresse de masse antenne 433MHz
 - 22 Sortie 0Vdc (alimentation photocellules)
 - 24 Sortie 24Vdc/10W (alimentation photocellules)
 - 25 Entrée 24Vdc « portail ouvert »
 - 26 Entrée de commande « Pas à Pas » (pour interphone, digicode...)
 - 27 Entrée de sécurité ALT. **Ne pas enlever le pont**
 - 30 Entrée contact NF de la photocellule RX (voir schéma ci-après).
 - 32 Entrée de sécurité SIC. **Ne pas enlever le pont**
- 4-5 Alimentation du feu clignotant 230V

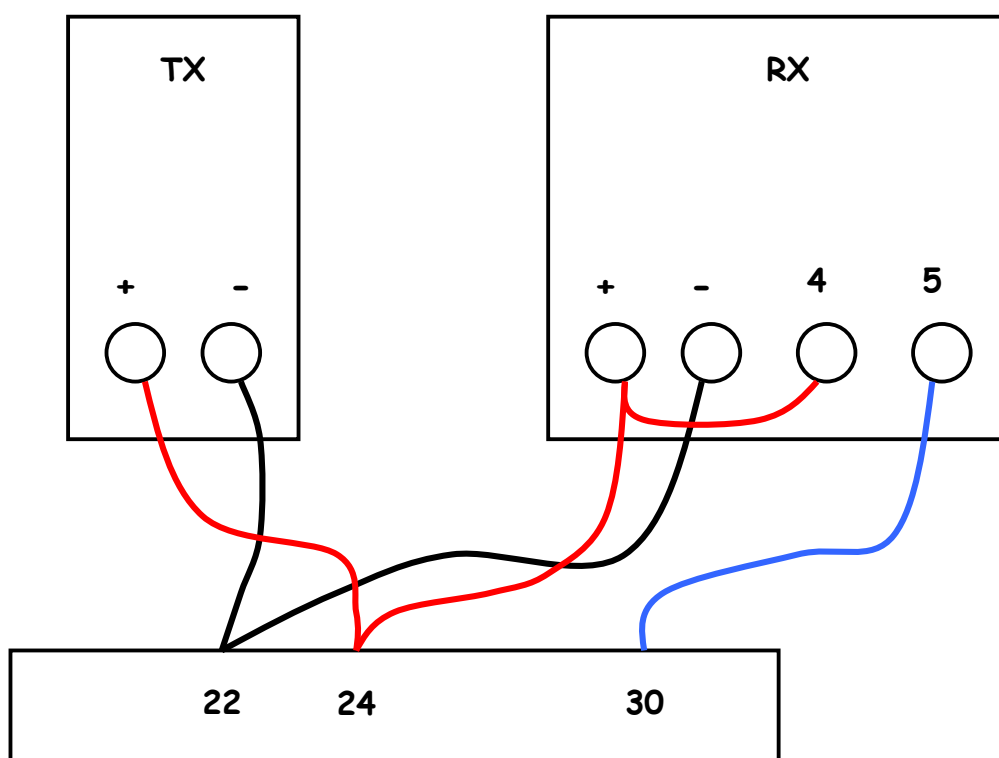


NOTICE D'INSTALLATION MOTEUR MC1/C641

CABLAGE DES PHOTOCELLULES CEL38 :

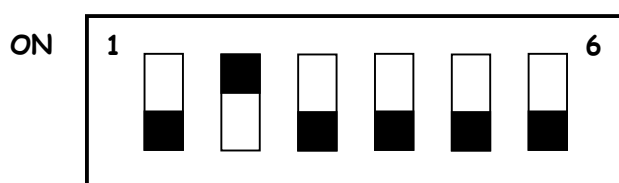
Les photocellules agissent uniquement pendant les manœuvres de FERMETURE. Si le faisceau est interrompu par un obstacle, le portail s'arrête puis repart en OUVERTURE.

Enlevez le pont d'usine entre la borne 30 et la borne 24 et effectuez le câblage des photocellules comme indiqué ci-dessous.



NOTICE D'INSTALLATION MOTEUR MC1/C641

CONFIGURATION DES DIP 1 A 6 AVANT MISE EN SERVICE :



1-OFF et 2-OFF Mode OUVRE/FERME

1-OFF et 2-ON Mode OUVRE/ARRET/FERME/ARRET **Recommandé**

1-ON et 2-OFF Mode FERME après une OUVERTURE complète

1-ON et 2-ON Mode copropriété. OUVRE uniquement. Refermeture automatique après temps de pause réglé par TP.

3-OFF Le passage devant les photocellules ramène le temps de pause à 5s

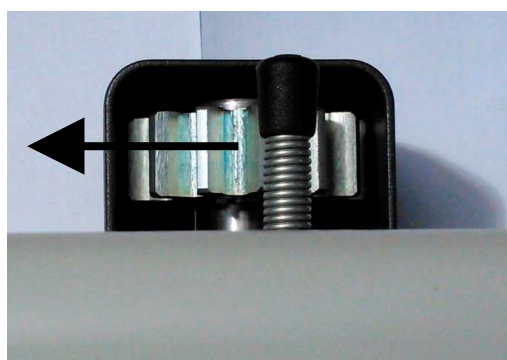
3-ON Le passage devant les photocellules relance le temps de pause

4-OFF Le feu clignote au début de chaque manœuvre

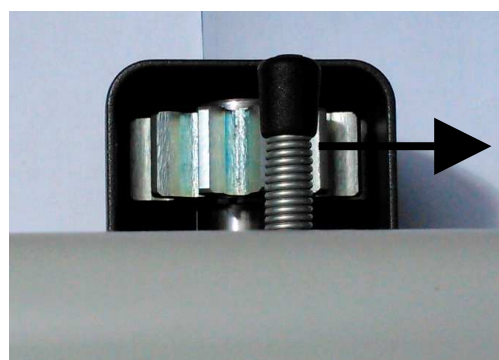
4-ON Le feu clignote 2,5s avant le début de chaque phase manœuvre.

5-OFF Sens d'ouverture du portail en configuration d'usine

5-ON Sens d'ouverture du portail inversé



Sens OUVERTURE configuration d'usine



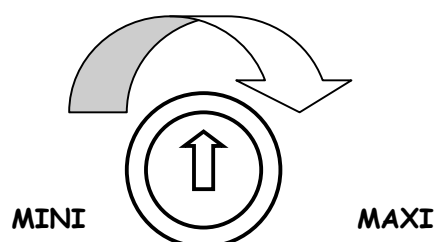
Sens OUVERTURE inversé

6-ON INITIALISATION activée

6-OFF INITIALISATION désactivée.

NOTICE D'INSTALLATION MOTEUR MC1/C641

REGLAGE DES 3 POTENTIOMETRES AVANT MISE EN SERVICE:



- RF Réglage du couple moteur. **Mettre à 50% du maxi**
- TP Temps de pause réglable (5s à 120s) avant refermeture automatique. En position MINI, la refermeture automatique est désactivée.
- RAL : Réglage de la durée de ralentissement. En ouverture le temps de ralentissement est la moitié de celui de fermeture. Au minimum le ralentissement est désactivé. **Mettre à 25% du maxi**

NOTICE D'INSTALLATION MOTEUR MC1/C641

INITIALISATION :

Avant de lancer l'initialisation, assurez vous que le moteur est correctement fixé sur son support et que les butées de fin de course ont été installées sur la crémaillère.

Assurez-vous aussi que vous avez bien positionné les DIP 1 à 5.

En particulier, vérifiez que le DIP 5 est dans la position qui correspond au sens d'ouverture de votre portail (voir p 7).

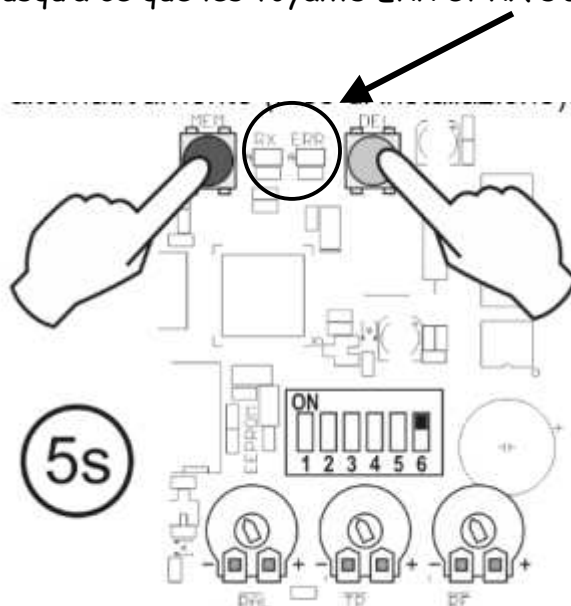
1/ En utilisant la clé de débrayage du moteur, positionnez le portail à mi-course environ puis reverrouillez.

2/ Mettez sous tension. Vérifier que les LED en face des bornes 27, 30 et 32 sont allumées. Si ce n'est pas le cas, vérifiez le câblage de la borne en face de la Led qui n'est pas allumée. En général, c'est le voyant de la borne 30 qui reste éteint. Si c'est votre cas, revoyez le câblage des photocellules.

Si le problème persiste, vous pouvez remettre en place le pont entre les bornes 30 et 24 et poursuivre mais dans ce cas, vous n'aurez plus de protection.



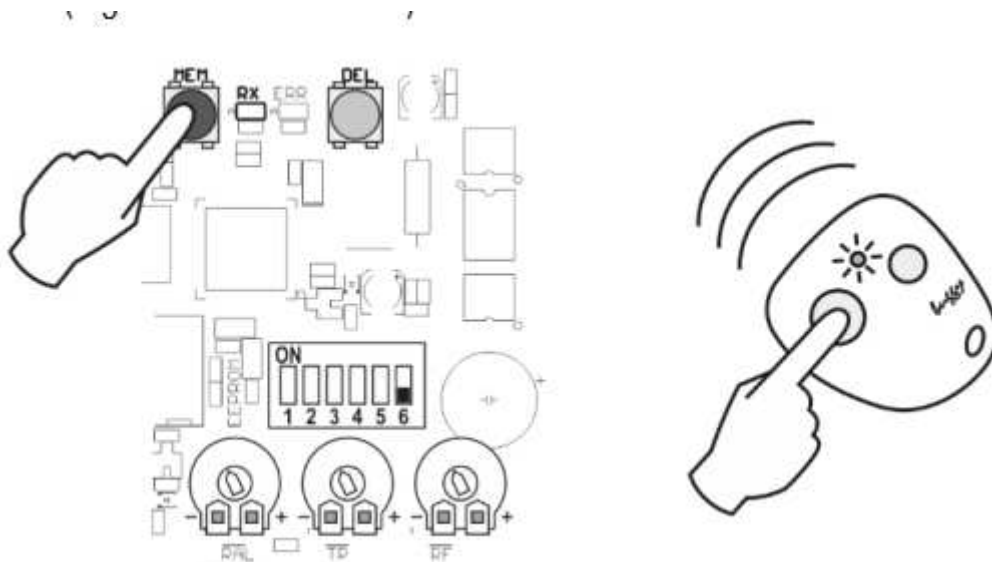
3/ Mettre le DIP 6 en position ON puis appuyez simultanément sur les boutons MEM et DEL pendant 5s jusqu'à ce que les voyants ERR et RX s'allument fixes puis relâchez MEM et DEL.



NOTICE D'INSTALLATION MOTEUR MC1/C641

4/ Remettre le DIP 6 sur OFF

5/ Prenez une télécommande. Appuyez sur le bouton MEM et maintenez le enfoncé. Avec l'autre main, appuyez sur le bouton de la télécommande. Relâchez le bouton MEM



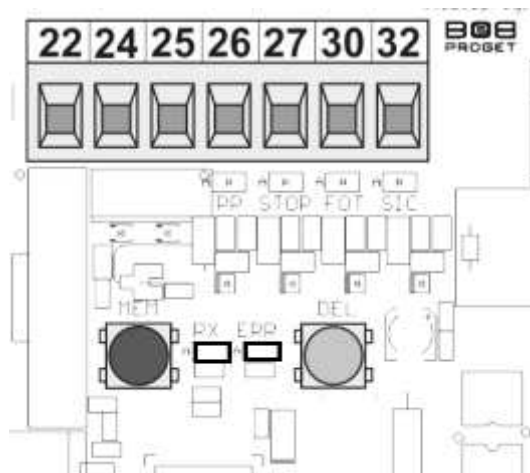
Le moteur démarre immédiatement une manœuvre qui doit être une OUVERTURE.

- Si le portail part en OUVERTURE, passez au § 7/
- Si le portail part en FERMETURE passez au § 6/

6/ Arrêtez la manœuvre de FERMETURE en appuyant à nouveau sur le bouton de la télécommande. Inversez la position du DIP 5 puis reprendre à partir du paragraphe 3/ sans refaire l'enregistrement de la télécommande.

NOTICE D'INSTALLATION MOTEUR MC1/C641

7/ Pendant toute la phase d'initialisation, les voyants RX et ERR clignotent alternativement.



Effectuez des manœuvres d'OUVERTURE et de FERMETURE à l'aide de la télécommande sans passer devant les photocellules jusqu'à ce que les voyants RX et ERR s'éteignent (environ 4 manœuvres suffisent). L'initialisation est alors terminée.

ENREGISTREMENT DES TELECOMMANDES

Appuyez sur le bouton **MEM** et maintenez le enfoncé. Avec l'autre main, appuyez sur le bouton de la télécommande. Relâchez le bouton MEM.

Reproduire ces opérations pour chaque nouvelle télécommande.

