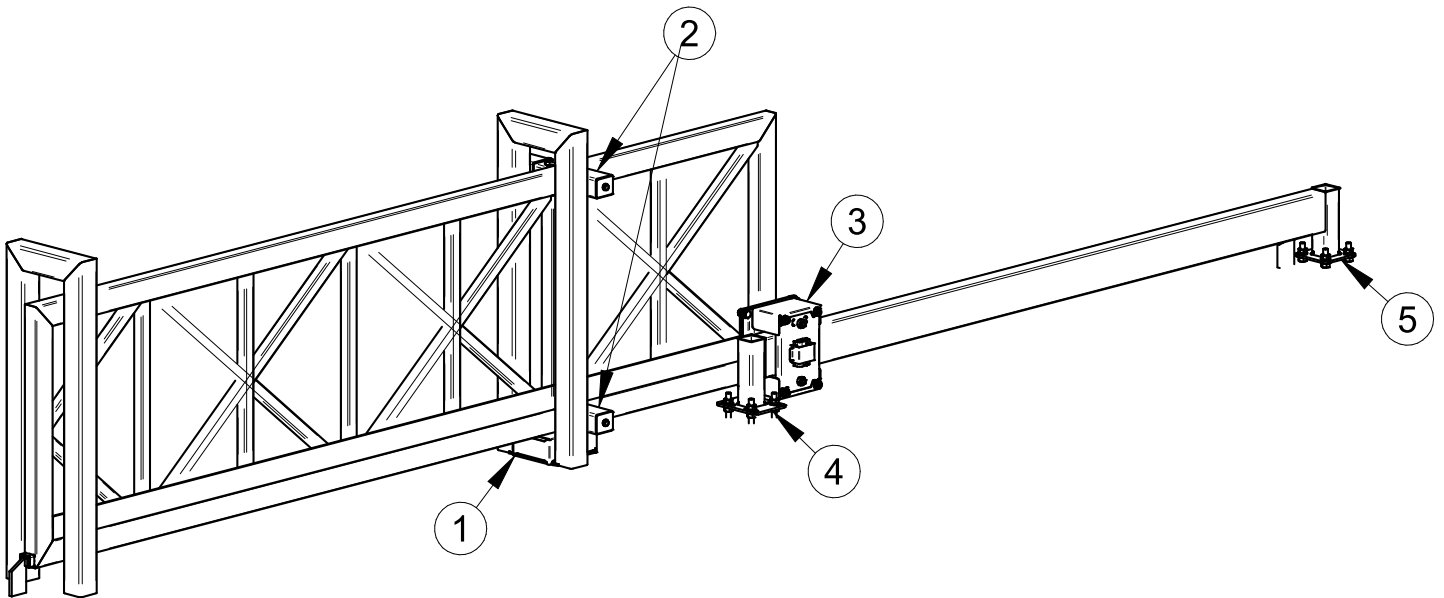


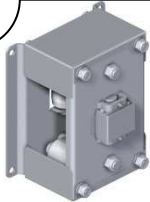




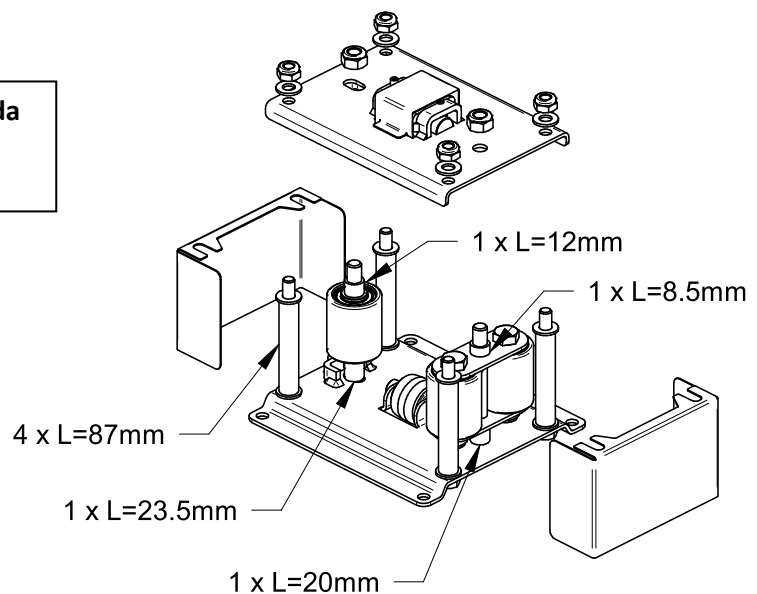
ISTRUZIONI DI MONTAGGIO AUTOPORTANTE GUARDIAN ASSEMBLY SEQUENCE GUARDIAN CANTILEVER SYSTEM GATE

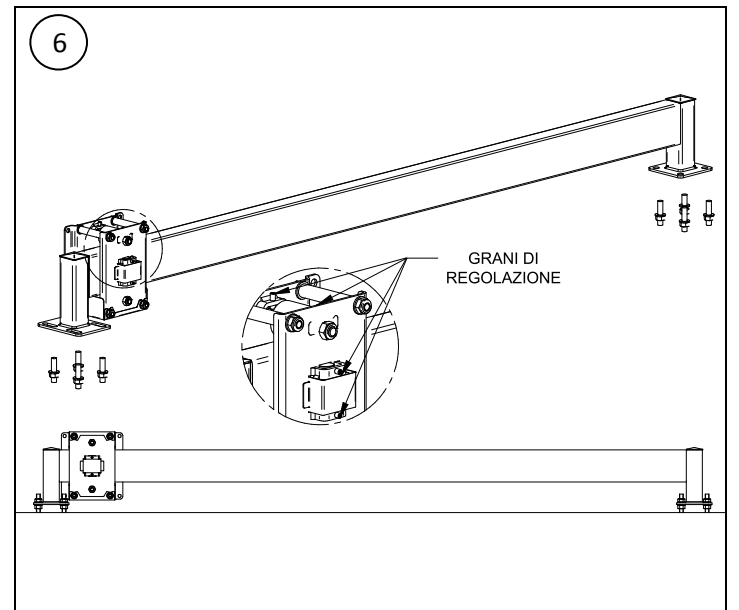
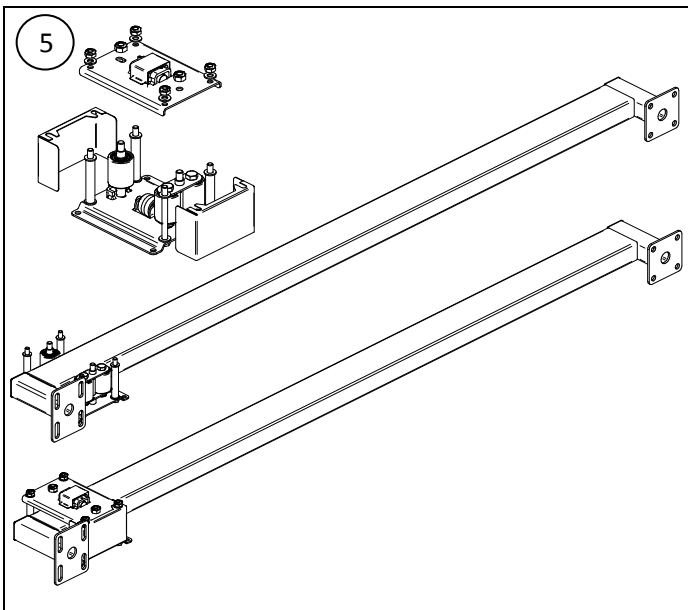
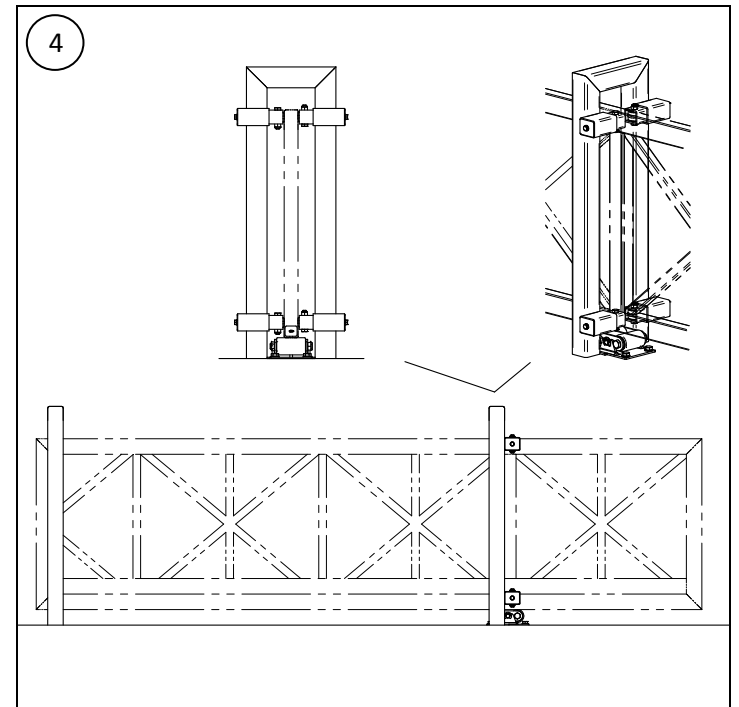
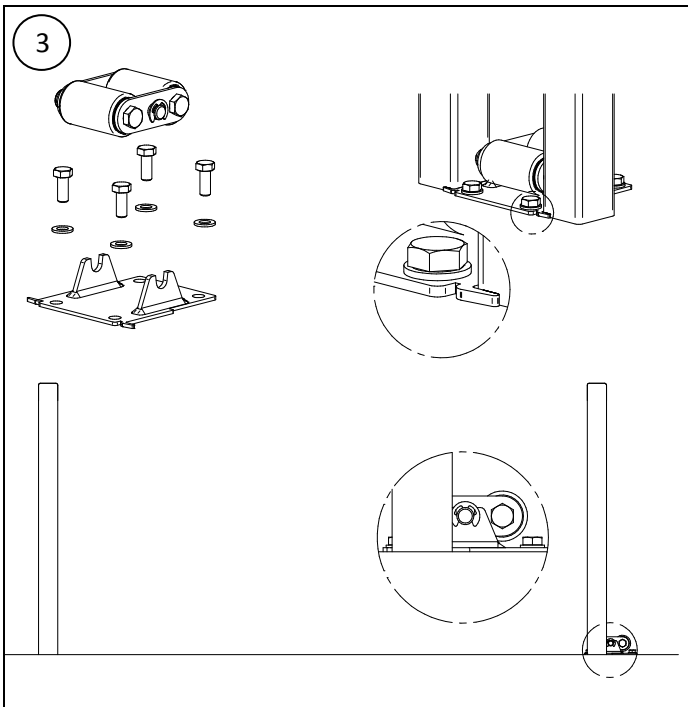
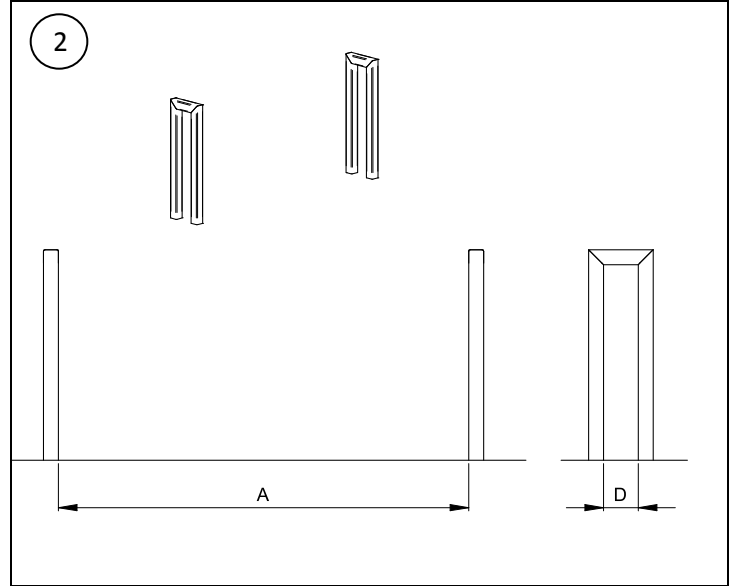
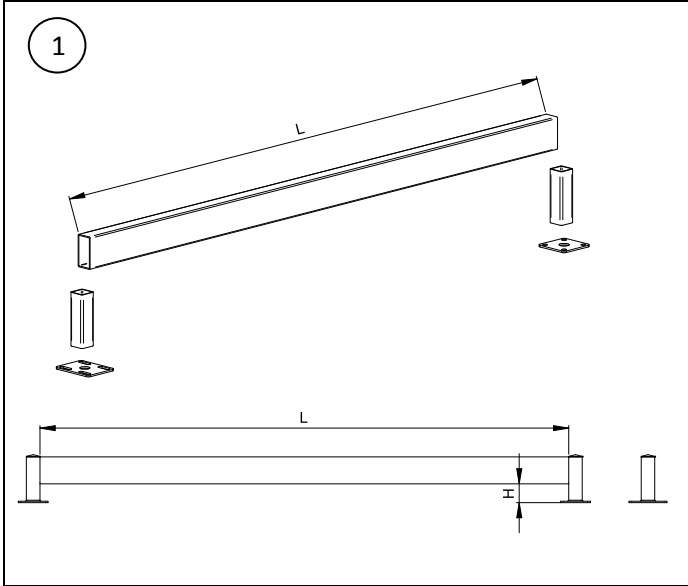


Elenco parti *Component list*

1x	4x	1x	2x	2x
1 	2 	3 	4 	5 

Corretta posizione di apertura carrello di guida
Correct back guide roller opening position





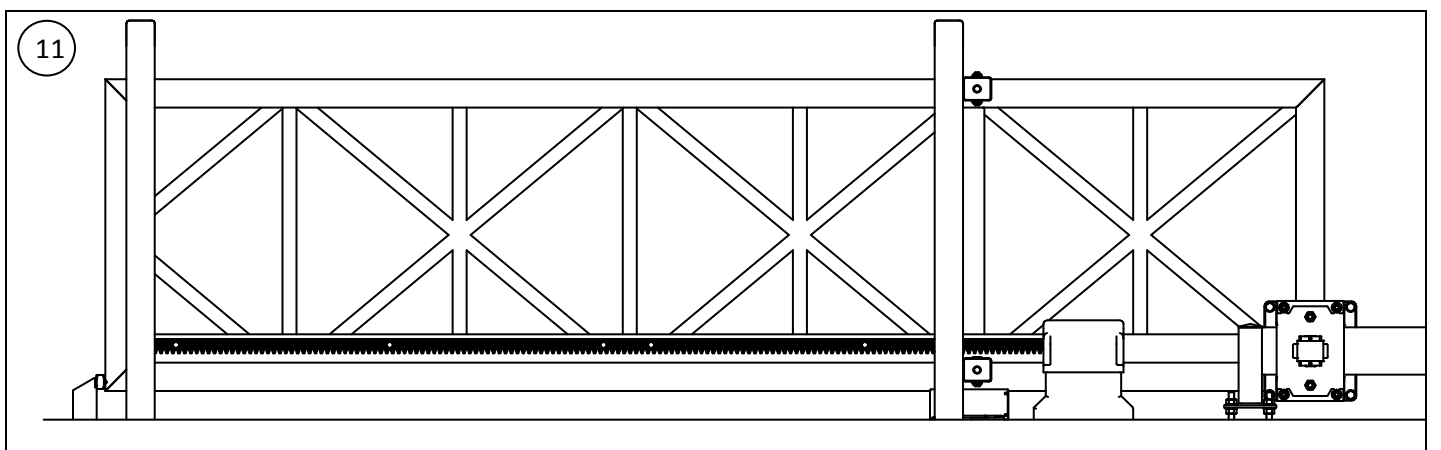
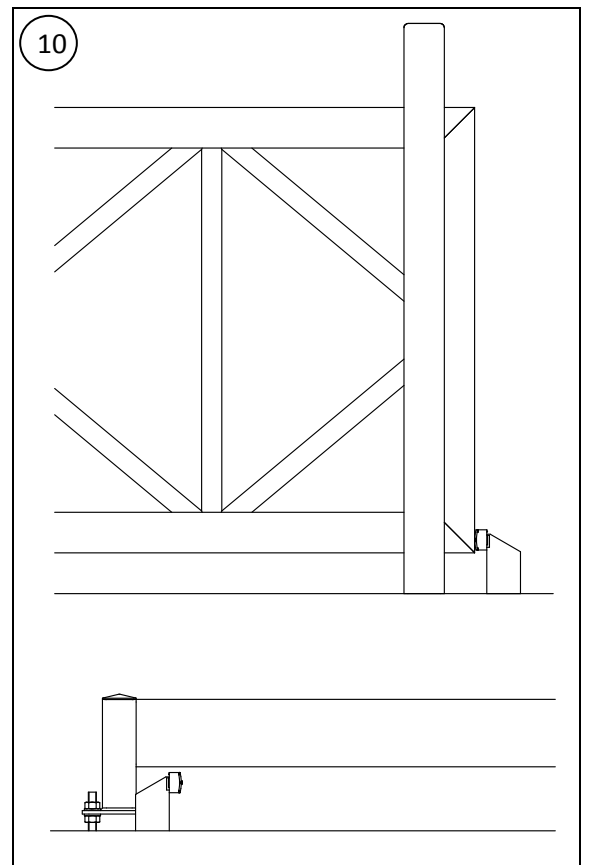
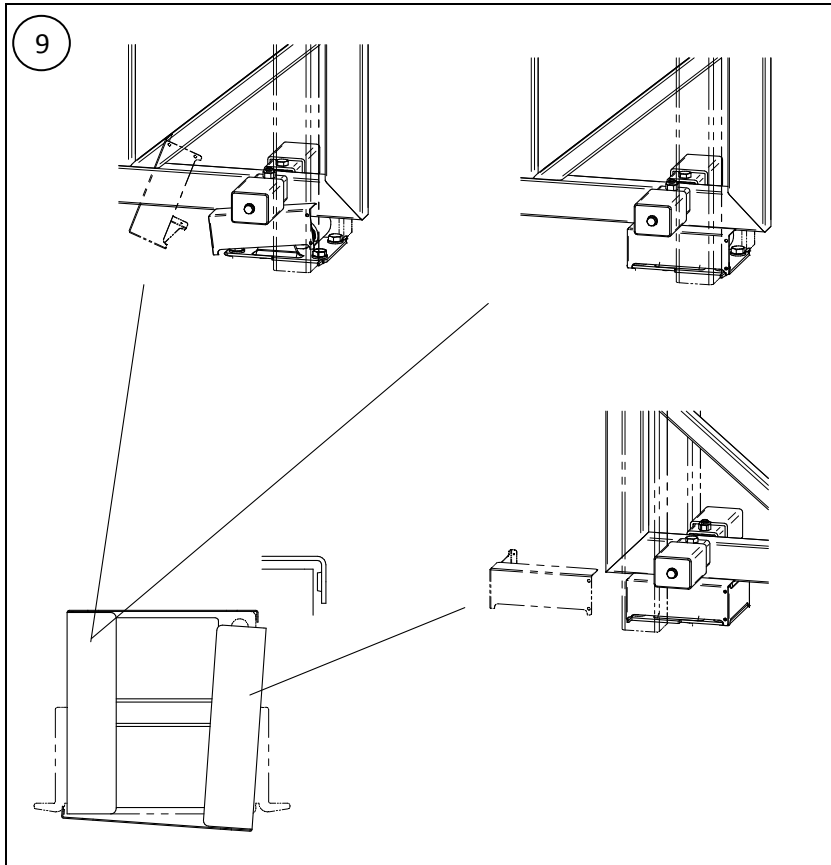
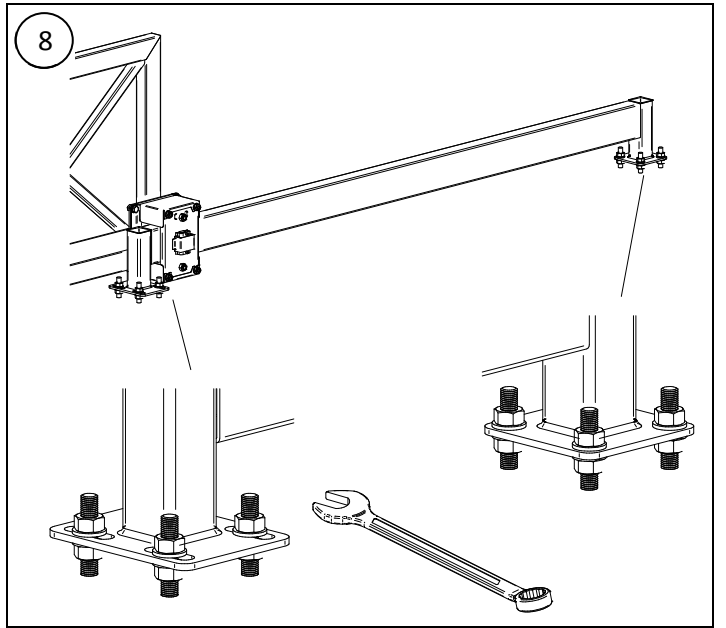
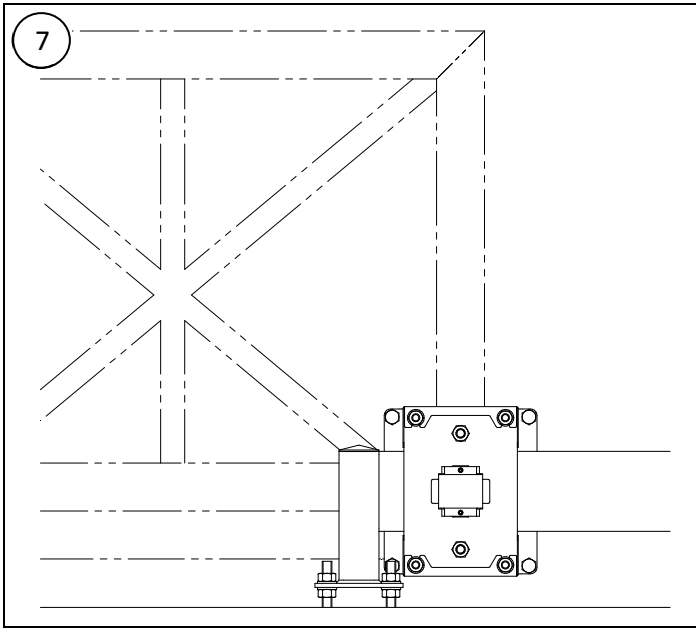
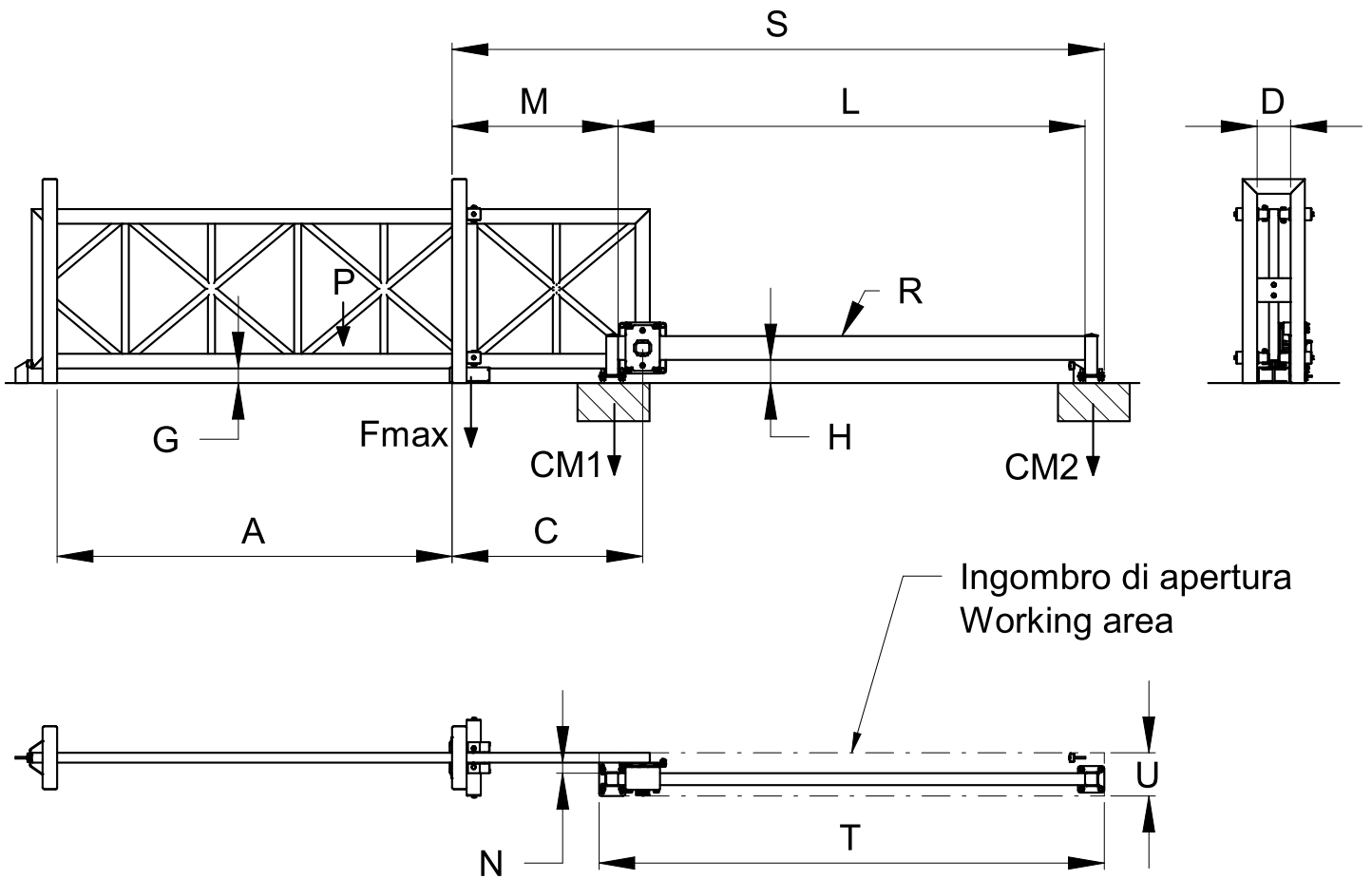


TABELLA DIMENSIONAMENTO *DIMENSIONING TABLE*



Series	Gmin [m]	Hmin [m]	D [m]	N [m]	Fmax [kg]	Pmax [kg]	CM1min [kg]	CM2min [kg]
150	0,09	0,175	0,200	0,06	2700	1500	3000	300

A [m]	C [m]	Smin [m]	R [mm]	L [m]	M [m]	T [m]	U [m]
6	2,4	~8,75	150x100 sp.4	6,35	2,22	6,7	0,350
7	2,8	~10,15	150x100 sp.4	7,35	2,62	7,7	0,350
8	3,2	~11,55	150x100 sp.4	8,35	3,02	8,7	0,350
9	3,6	~12,95	150x100 sp.4	9,35	3,42	9,7	0,350
10	4	~14,35	150x100 sp.5	10,35	3,82	10,7	0,350
11	4,4	~15,75	150x100 sp.5	11,35	4,22	11,7	0,350
12	4,8	~17,15	150x100 sp.5	12,35	4,62	12,7	0,350